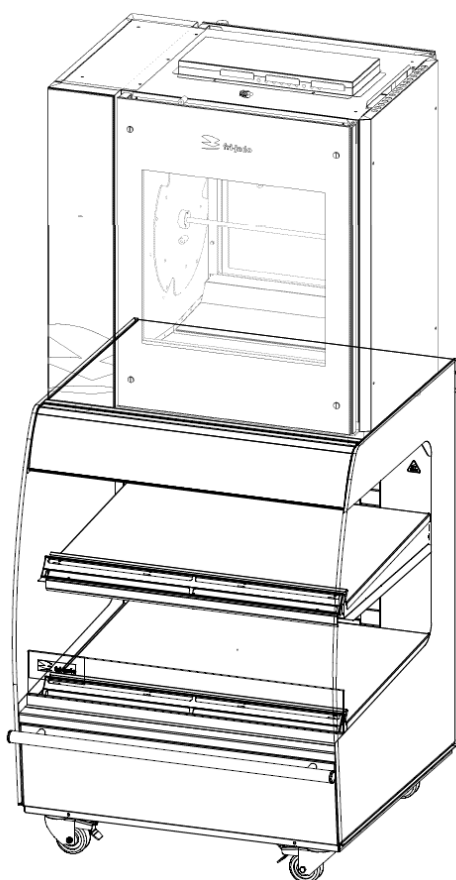


## GEBRUIKSAANWIJZING

Europees Model    MDS 86-2  
Amerikaans Model    MDS 34-2



### WAARSCHUWING

Lees deze handleiding voordat u de machine gebruikt.

**Herkomst**

De oorspronkelijke instructies voor deze handleiding zijn geschreven in de Engelse taal. Andere taalversies van deze handleiding zijn een vertaling van de oorspronkelijke handleiding.

**BEWAAR DEZE GEBRUIKERSHANDLEIDING VOOR TOEKOMSTIG GEBRUIK**

© 2020 Fri-Jado B.V., Oud Gastel, Nederland.

Wij adviseren u contact op te nemen met uw leverancier voor de garantieperiode en de garantievoorwaarden. Verder verwijzen wij naar onze Algemene Verkoop- en Leveringsvoorwaarden die op aanvraag verkrijgbaar zijn.

De fabrikant stelt zich niet aansprakelijk voor schade of letsel als gevolg van het niet naleven van deze voorschriften of het niet in acht nemen van de gebruikelijke voorzichtigheid of zorgvuldigheid bij handelingen, bediening, onderhoud of reparaties, zelfs indien niet uitdrukkelijk in deze gebruikershandleiding genoemd.

In verband met het voortdurend streven naar verbetering kan uw apparaat in detail afwijken van wat in deze handleiding wordt beschreven. Om deze reden dienen de gegeven instructies slechts als richtlijn voor installatie, gebruik, onderhoud en reparatie van het in deze handleiding vermelde apparaat. Deze handleiding is met de grootste zorg samengesteld. De fabrikant stelt zich echter niet aansprakelijk voor eventuele fouten in deze handleiding noch voor de gevolgen daarvan. De gebruiker mag deze handleiding voor eigen gebruik kopiëren. Verder zijn alle rechten voorbehouden en mag niets uit deze handleiding op welke wijze dan ook worden vermenigvuldigd en/of openbaar worden gemaakt.

**Modificaties:**

In geval van modificaties in of aan het apparaat waarvoor geen toestemming is gegeven, vervalt iedere vorm van aansprakelijkheid van de fabrikant.

Lege pagina.

## INHOUDSOPGAVE

<b>1.</b>	<b>INLEIDING .....</b>	<b>5</b>
1.1	Algemeen .....	5
1.2	Identificatie van het apparaat .....	5
1.3	Pictogrammen en symbolen.....	5
1.4	Veiligheidsvoorschriften .....	6
1.4.1	Algemeen .....	6
1.4.2	Verplaatsen .....	7
1.5	Hygiëne .....	7
1.6	Service en technische ondersteuning .....	7
1.7	Opslag .....	7
1.8	Afvoeren .....	7
<b>2.</b>	<b>BESCHRIJVING VAN HET APPARAAT .....</b>	<b>8</b>
2.1	Technische beschrijving.....	8
2.2	Beoogd gebruik.....	8
2.3	Accessoires .....	8
<b>3.</b>	<b>INSTALLATIE .....</b>	<b>9</b>
3.1	Het apparaat uitpakken.....	9
3.2	Installatie en plaatsing .....	10
3.3	Plaatsing TDR op MDS.....	10
<b>4.</b>	<b>BEDIENING.....</b>	<b>11</b>
4.1	Inschakelen .....	11
4.2	Controleren van de temperatuur in het apparaat.....	12
4.3	Controleren van de producttemperatuur .....	12
4.4	Uitschakelen .....	12
<b>5.</b>	<b>DAGELIJKS ONDERHOUD .....</b>	<b>13</b>
<b>6.</b>	<b>STORINGEN EN SERVICE .....</b>	<b>14</b>
6.1	Temperatuur fout .....	14
6.2	Lamp vervangen .....	15
6.3	Prijskaart aanbrengen.....	16
6.4	Beschermsstrip vervangen .....	16
6.5	Voedingskabel vervangen.....	16
<b>7.</b>	<b>TECHNISCHE SPECIFICATIES.....</b>	<b>17</b>
<b>8.</b>	<b>ACCESSOIRES.....</b>	<b>18</b>

## 1. INLEIDING

### 1.1 Algemeen

Deze handleiding is bedoeld voor de gebruiker van de MDS (Multi Deck). De mogelijkheden en de bediening worden beschreven, waarbij tevens aanwijzingen worden gegeven voor een zo veilig en efficiënt mogelijk gebruik van het apparaat en een lange levensduur.

Alle pictogrammen, symbolen en tekeningen in deze handleiding zijn van toepassing op alle MDS 2 modellen.

### 1.2 Identificatie van het apparaat

De typeplaat bevindt zich aan de buitenzijde van het apparaat en bevat de volgende gegevens:

- Naam van de leverancier of de fabrikant
- Model
- Serienummer
- Bouwjaar
- Spanning
- Frequentie
- Stroomverbruik

### 1.3 Pictogrammen en symbolen

In deze handleiding worden de onderstaande pictogrammen en symbolen gebruikt:



#### **WAARSCHUWING**

Kans op lichamelijk letsel of ernstige schade aan het apparaat als de instructies niet zorgvuldig worden opgevolgd.



#### **WAARSCHUWING**

Gevaarlijke elektrische spanning.



#### **WAARSCHUWING**

Gevaar voor brandwonden veroorzaakt door hete oppervlakken.



Suggesties en adviezen om de betreffende handelingen gemakkelijker te kunnen uitvoeren.



Recycling-symbool.



Symbool voor de kijkrichting.

## 1.4 Veiligheidsvoorschriften



### WAARSCHUWING

De bovenzijde en onderzijde van de plateaus en de kolommen aan de achterzijde van het apparaat kunnen heet zijn.



### WAARSCHUWING

De maximumbelasting bovenop het apparaat mag nooit meer zijn dan 160 kg (352 lbs).



### WAARSCHUWING

De maximumbelasting per schap mag nooit meer zijn dan 35 kg (77 lbs).



### WAARSCHUWING

Gevaar voor gladde vloer: Gemorste materialen kunnen gladde oppervlakken veroorzaken, direct reinigen.



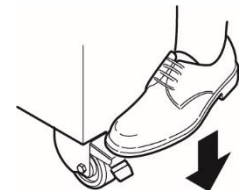
### WAARSCHUWING

Zie installatie-instructies voor aardingsvereisten.



### WAARSCHUWING

Zet altijd beide voorwielen op de rem:



### 1.4.1 Algemeen

De gebruiker van het apparaat is te allen tijde volledig verantwoordelijk voor naleving van de plaatselijk geldende veiligheidsregels en veiligheidsvoorschriften.

Op het apparaat aangebrachte pictogrammen en waarschuwingssymbolen maken deel uit van de veiligheidsvoorzieningen. Bedek of verwijder deze nooit en zorg dat ze gedurende de gehele levensduur van het apparaat duidelijk zichtbaar zijn.

Herstel of vervang onmiddellijk beschadigde of onleesbare pictogrammen, waarschuwingen en instructies.

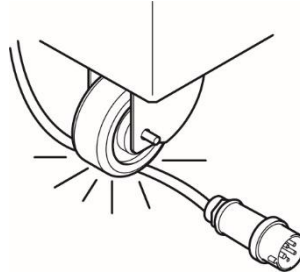
- Verpak de warme producten uitsluitend in daartoe bestemde zakken of containers.<sup>1</sup>
- Plaats één laag producten om een goed contact met de verwarmde plateaus te verzekeren.
- Zorg dat de uitblaasopeningen aan de voorzijde in het schap vrij blijven.
- Maak het apparaat regelmatig schoon voor behoud van een correcte werking.
- Reinig het apparaat nooit met een waterslang om kortsluiting te voorkomen. Zie voor reinigingsvoorschriften paragraaf 5.
- Dit apparaat kan worden gebruikt door kinderen van 8 jaar of ouder en personen die geen ervaring of fysieke kennis hebben of personen met een beperkte fysieke, zintuiglijke of mentale capaciteit, als ze opgeleid worden voor en op een veilige manier begeleid worden bij het gebruik van het apparaat en als ze de risico's die hiermee gepaard gaan kennen.
- Kinderen dienen niet met het apparaat te spelen.
- De schoonmaak en het onderhoud van het apparaat mag niet worden uitgevoerd door kinderen, tenzij ze onder toezicht staan.

<sup>1</sup> Gebruikt verpakkingsmateriaal dient bestand te zijn tegen minimaal 95 °C (203 °F)

### 1.4.2 Verplaatsen

Bij het verplaatsen van het apparaat:

- Schakel alvorens het apparaat te verplaatsen de netspanning uit, door de stekker uit de wandcontactdoos te halen.
- Verwijder zo nodig de afneembare plinten indien aanwezig om beschadiging te voorkomen.
- De apparaten zijn niet geschikt voor het passeren van richels hoger dan 10 mm (0.4 inch).
- Zorg dat de wielen vrij kunnen bewegen en dat zij nooit de voedingskabel raken.



### 1.5 Hygiëne

De kwaliteit van een vers product is altijd afhankelijk van de hygiëne. Het is noodzakelijk dat de producten onmiddellijk na bereiding verpakt worden. De kerntemperatuur van de producten moet op dat moment minimaal 85°C (185°F) bedragen.



Verwijder producten in beschadigde verpakkingen direct uit het apparaat. Reinig alle delen die in aanraking zijn gekomen met uit beschadigde verpakkingen afkomstige producten. Zie hoofdstuk 5.

### 1.6 Service en technische ondersteuning

Het elektrische schema van uw apparaat is bijgevoegd. Neem in geval van storingen contact op met uw dealer/servicedienst. Zorg dat u hierbij de volgende gegevens beschikbaar heeft:

- Model.
- Serienummer.

Deze gegevens vindt u op de typeplaat.

### 1.7 Opslag

Volg als het apparaat tijdelijk niet wordt gebruikt en wordt opgeslagen de onderstaande instructies:

- Reinig het apparaat grondig.
- Omwikkel het apparaat ter bescherming tegen stof.
- Sla het apparaat in een droge omgeving zonder condensatie op.

### 1.8 Afvoeren



Voer het apparaat, alle onderdelen of smeermiddelen die eruit zijn verwijderd veilig af volgens alle lokale en nationale veiligheids- en milieuvorschriften.

## 2. BESCHRIJVING VAN HET APPARAAT

### 2.1 Technische beschrijving

In het apparaat wordt gebruik gemaakt van convectiewarmte. De panelen van het apparaat zijn van roestvaststaal of gecoat staal en breukbestendige heldere ruiten.

#### **Space Saver**

Deze unit is specifiek ontworpen om er de TDR5 grill op te plaatsen. Deze grill kan met de bedieningszijde naar voorzijde of naar de achterzijde van de MDS geplaatst worden. De voedingskabelaansluiting van de TDR is in de MDS geplaatst.

### 2.2 Beoogd gebruik

De MDS is ontworpen voor het een viertal uren warm houden van producten op een minimum temperatuur van 65°C (150°F). Ieder ander gebruik wordt niet als beoogd gebruik beschouwd. De fabrikant accepteert geen enkele aansprakelijkheid voor schade of letsel veroorzaakt door het niet strikt naleven van de veiligheidsrichtlijnen en veiligheidsvoorschriften in deze handleiding of door onachtzaamheid tijdens installatie, gebruik, onderhoud en reparatie van het in dit document vermelde apparaat en eventuele bijbehorende accessoires.

Gebruik het apparaat uitsluitend in een technisch perfecte staat.

### 2.3 Accessoires

Het apparaat bevat de volgende standaardaccessoires:

- Gebruikershandleiding.

Zie voor optionele accessoires paragraaf 8.

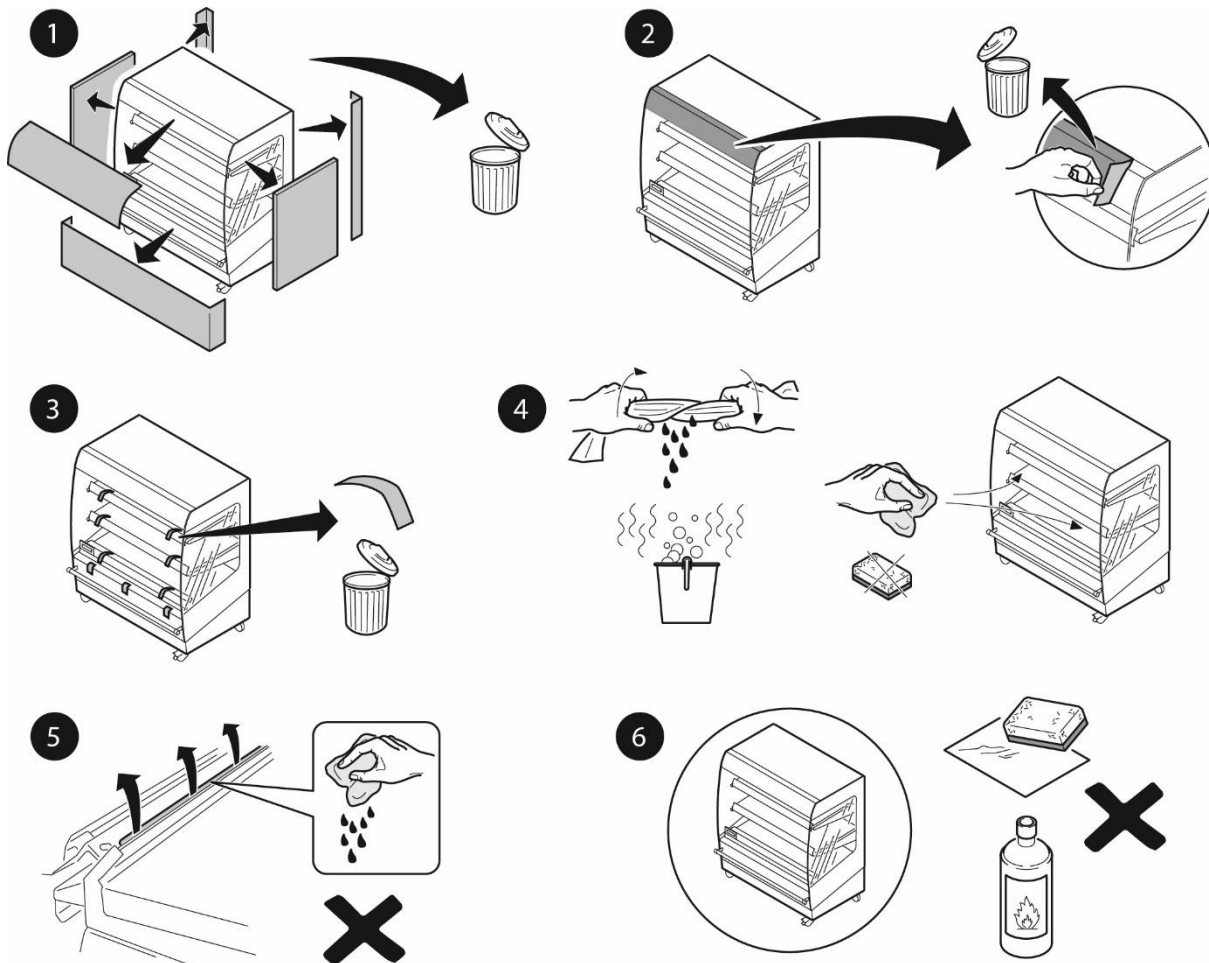
### 3. INSTALLATIE



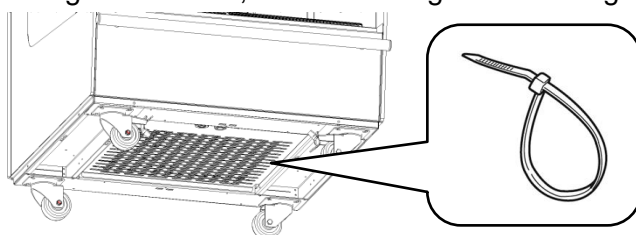
Alle verpakkingsmaterialen van dit apparaat zijn geschikt voor recycling.

Controleer na het uitpakken de staat van het apparaat. Sla in geval van beschadiging het verpakkingsmateriaal op en neem binnen vijftien werkdagen na ontvangst van de goederen contact op met de transporteur.

#### 3.1 Het apparaat uitpakken



1. Zorg dat alle verpakkingsmaterialen verwijderd zijn.
2. Verwijder de beschermfolie op de dia-kap, plateau en beschermstrip.
3. Verwijder alle tijdelijke plakband.
4. Reinig voordat u het apparaat in gebruik neemt de binnenzijde met een vochtige doek.
5. Vermijd overmatig watergebruik op de plateaus. Zorg dat er geen water in de uitblaasopening komt.
6. Reinig zijruiten zowel aan de binnen- als buitenzijde. Vermijd krassen op alle kunststof en alle gelakte delen, maak **GEEN** gebruik van agressieve schoonmaakmiddelen.



### 3.2 Installatie en plaatsing



#### WAARSCHUWING

Gevaar voor elektrische schok. Aardingsinstructies: sluit het apparaat alleen aan op wisselstroom van een geaard stopcontact, met netspanning in overeenstemming met de informatie op het typeplaatje van het apparaat.

Het is de verantwoordelijkheid van de consument om ervoor te zorgen dat de elektrische installatie voldoet aan de huidige nationale en lokale codes en bedradingsvoorschriften.

Gebruik geen meervoudige stekker of verlengsnoer. Dit kan brand, elektrische schokken of ander persoonlijk letsel tot gevolg hebben.

Het niet opvolgen van deze instructies kan de dood of ernstig letsel tot gevolg hebben.



#### WAARSCHUWING

Plaats het apparaat op een vlak en horizontaal oppervlak. Een tijdelijk hellend vlak van maximaal 5° is toegestaan.

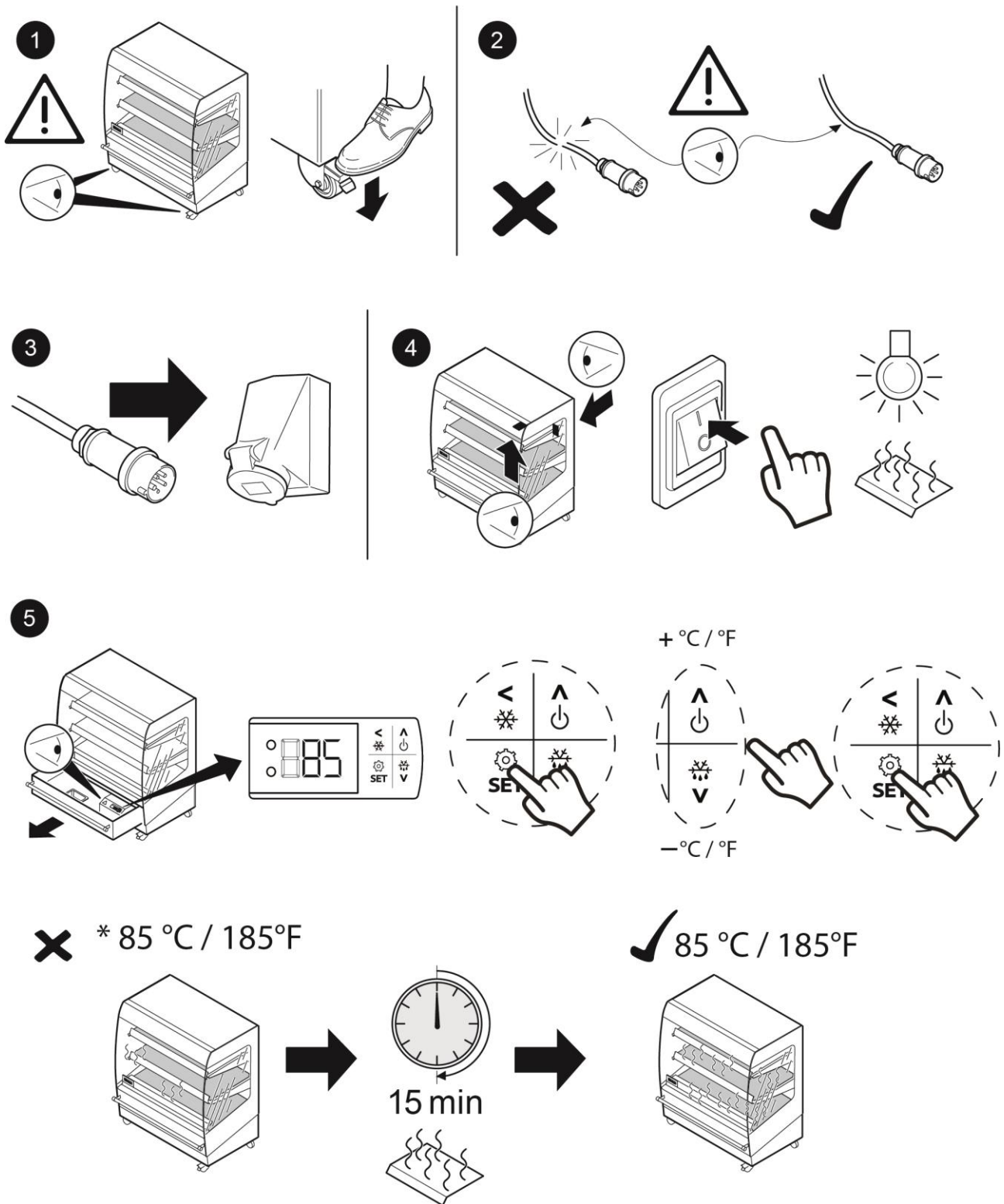
- Plaats het apparaat waterpas op een voldoende stevige ondergrond. Houd daarbij rekening met het gewicht. Gebruik een waterpas om het toestel waterpas te plaatsen.
- Zorg dat het personeel voldoende ruimte heeft om het apparaat te bedienen en te onderhouden.
- Houdt tussen het apparaat en de achterwand minimaal 400 mm (16 inch) ruimte.
- Houd het apparaat buiten het bereik van kinderen.
- Plaats het apparaat niet bij een deuropening of ventilatie om nadelige invloed van een luchtstroom op de werking van het apparaat te voorkomen. Het apparaat is ontworpen voor een maximale trek van 0,2 m/s (0.65 ft./sec).
- Plaats het apparaat niet in direct zonlicht.
- Het apparaat heeft een netstekker en moet op een wandcontactdoos met de juiste netspanning worden aangesloten. Laat de wandcontactdoos door een erkende elektricien plaatsen.
- Hou de plint vrij van obstakels om de ventilatie te waarborgen.

### 3.3 Plaatsing TDR op MDS

Voor plaatsing en aansluiting van de TDR op de MDS zie de installatie instructie 9124088.

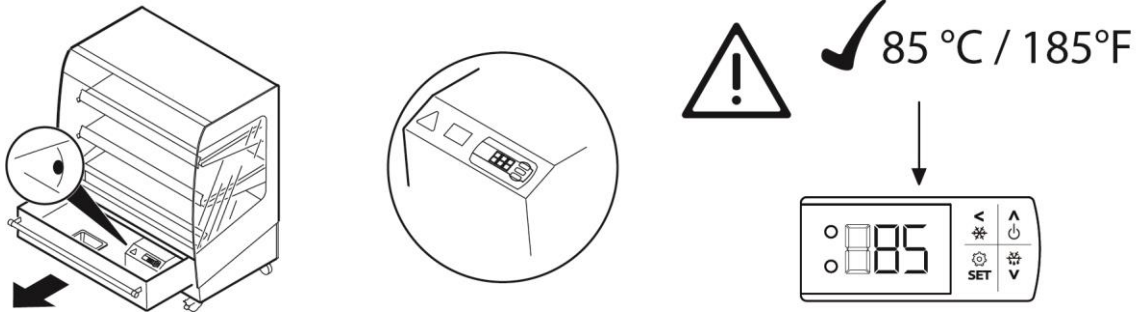
## 4. BEDIENING

### 4.1 Inschakelen

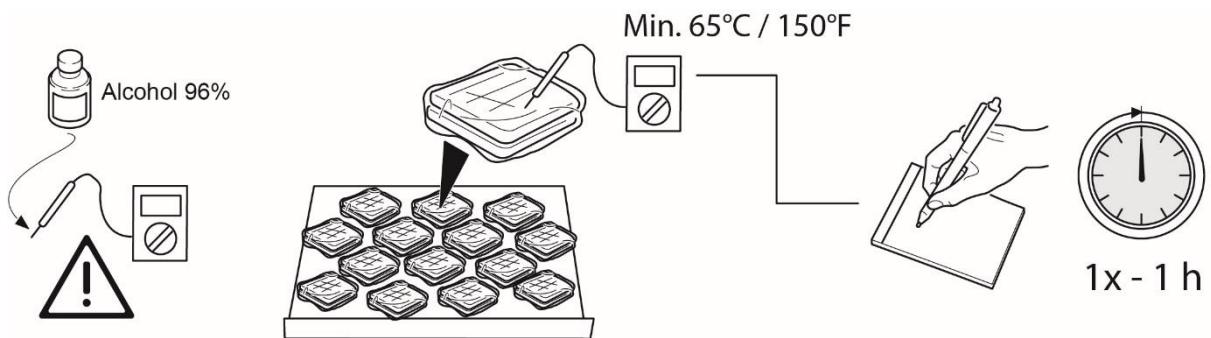


Opmerking: Afhankelijk van de uitvoering kan de verwarming en verlichting afzonderlijk ingeschakeld worden.

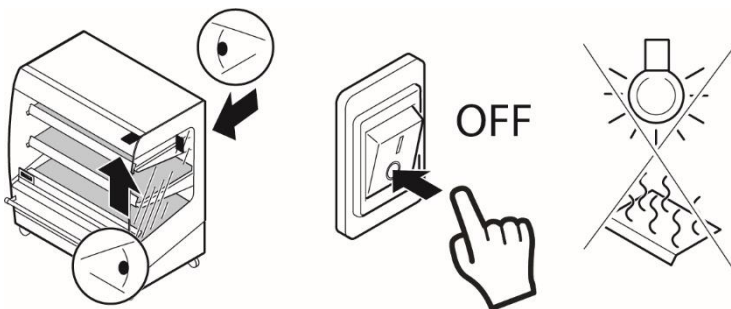
#### 4.2 Controleren van de temperatuur in het apparaat



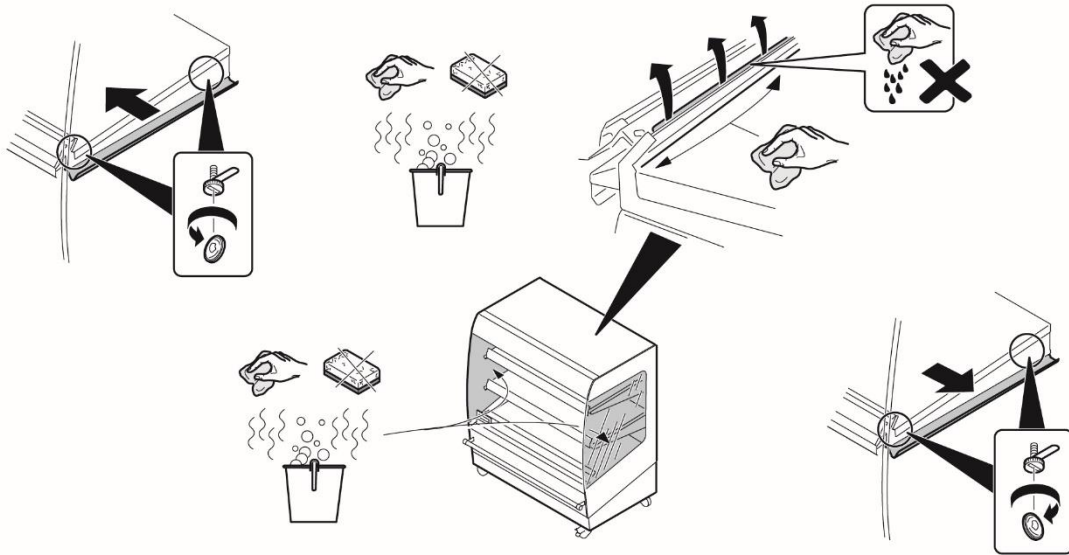
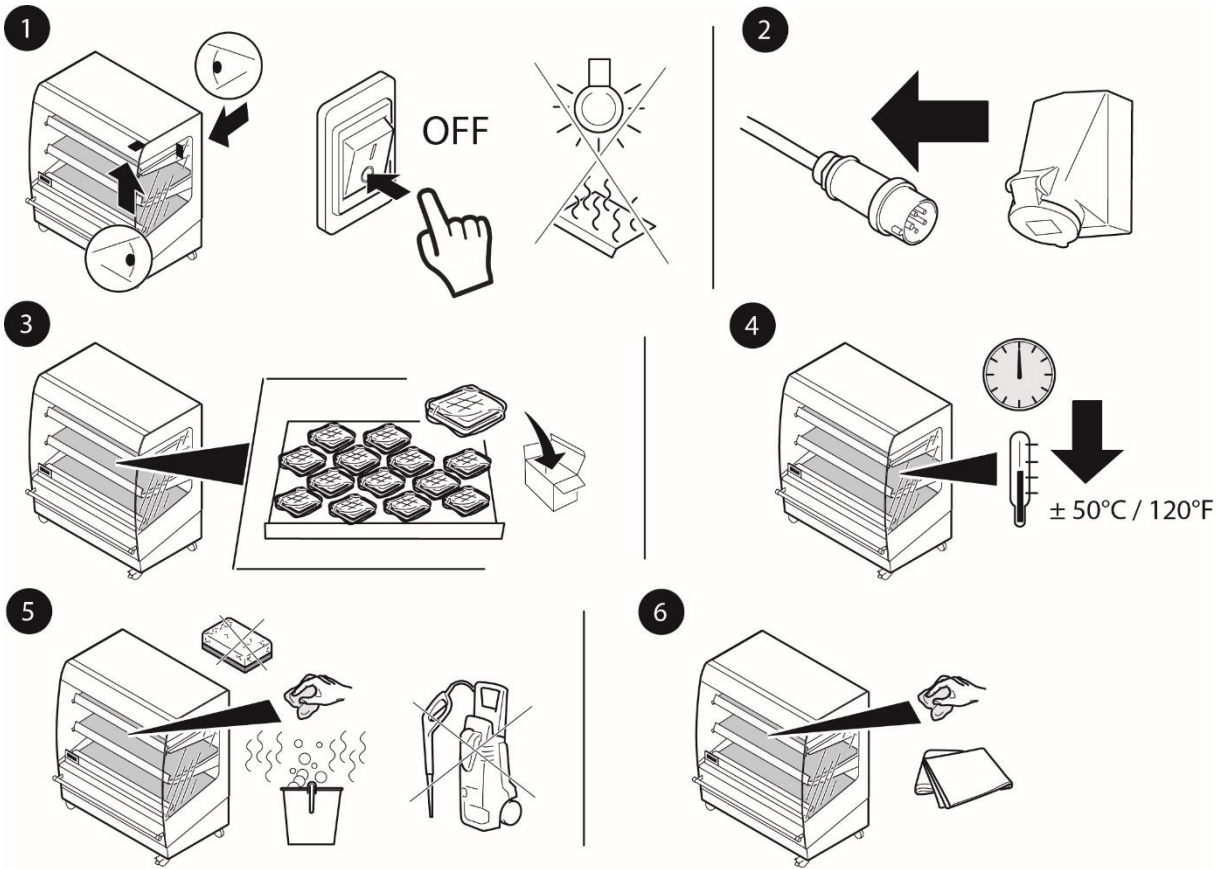
#### 4.3 Controleren van de producttemperatuur



#### 4.4 Uitschakelen



5. DAGELIJKS ONDERHOUD



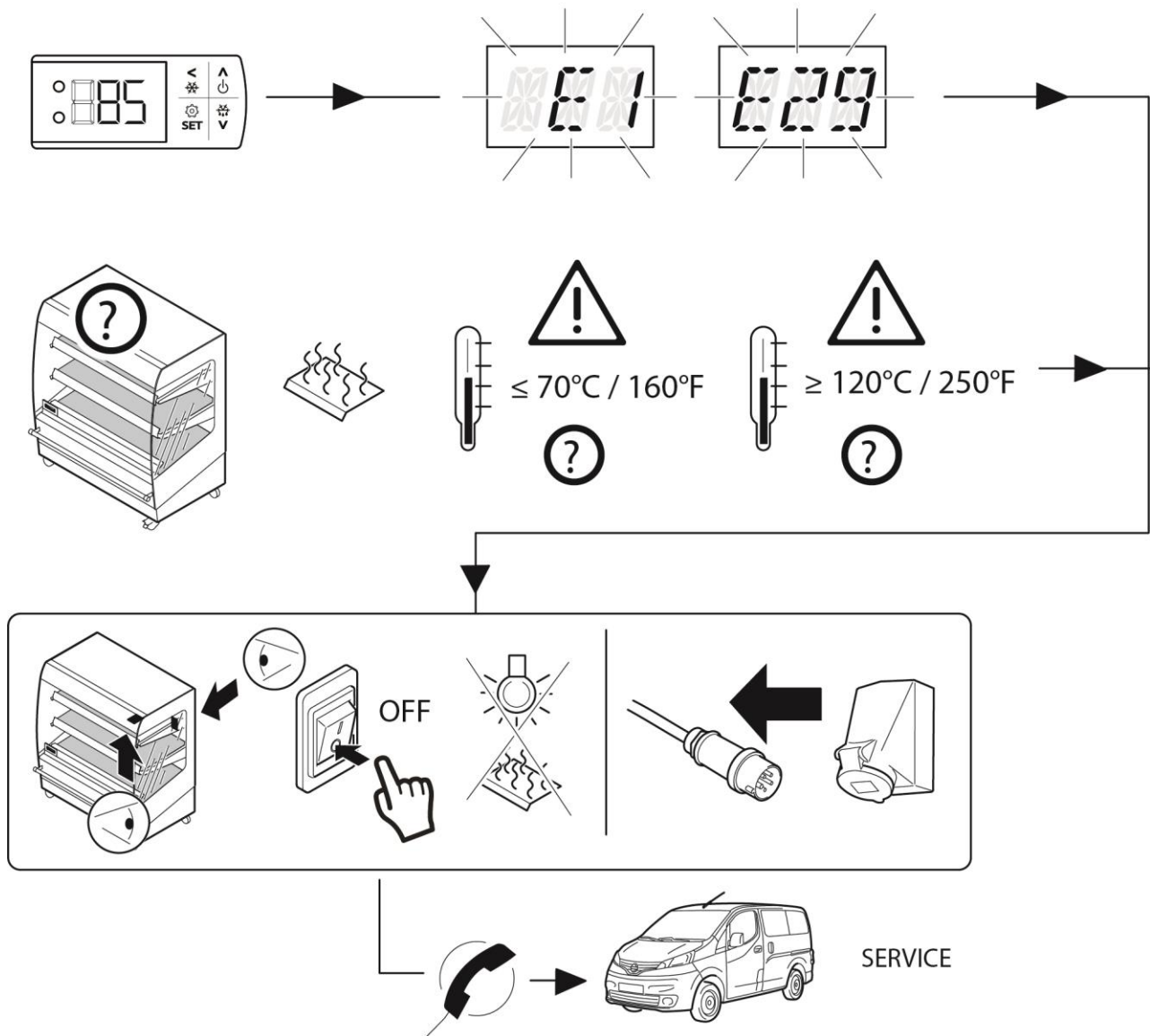
## 6. STORINGEN EN SERVICE



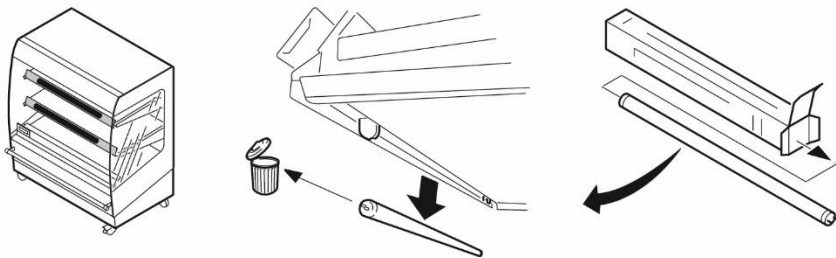
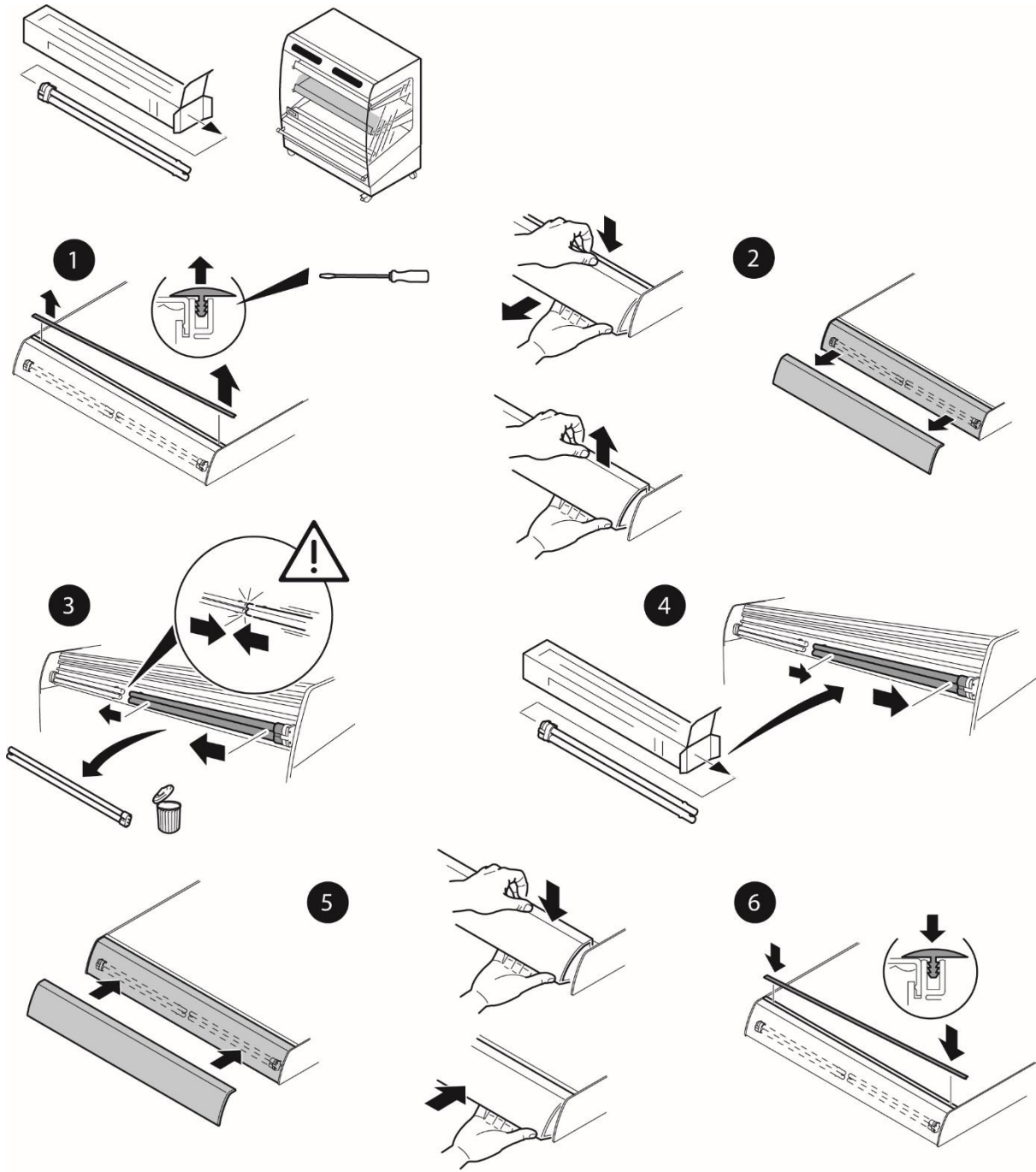
### WAARSCHUWING

Deze set van apparaten heeft meerdere voedingskabels. Koppel alle voedingskabels los alvorens het toestel te verplaatsen of te onderhouden.

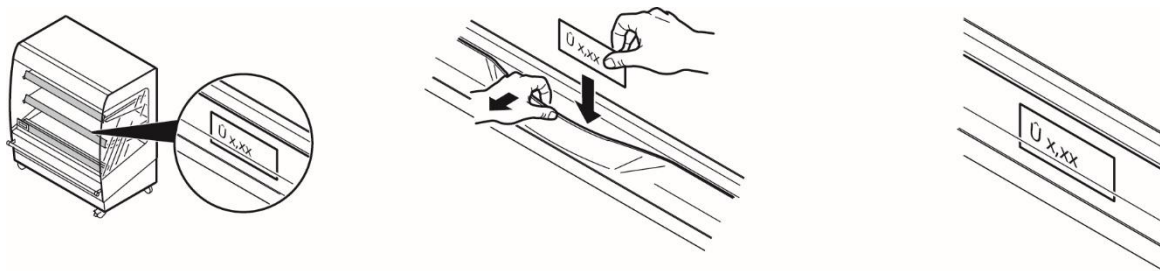
### 6.1 Temperatuur fout



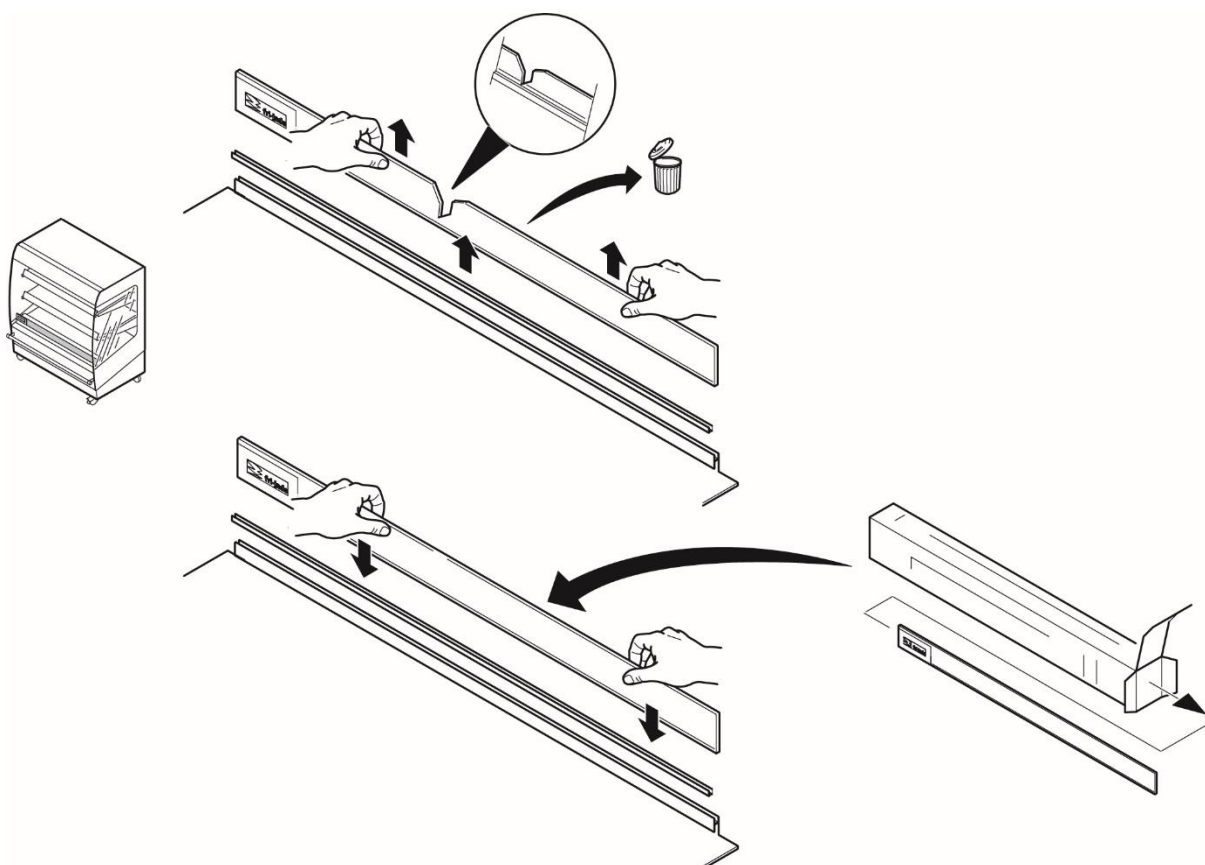
6.2 Lamp vervangen



### 6.3 Prijskaart aanbrengen



### 6.4 Beschermstrip vervangen



### 6.5 Voedingskabel vervangen



**WAARSCHUWING**

Gevaarlijke elektrische spanning.

Indien de voedingskabel is beschadigd, moet het worden vervangen door de fabrikant, servicevertegenwoordiging van de fabrikant of een dergelijk gekwalificeerde persoon om gevaarlijke situaties te vermijden.

## 7. TECHNISCHE SPECIFICATIES

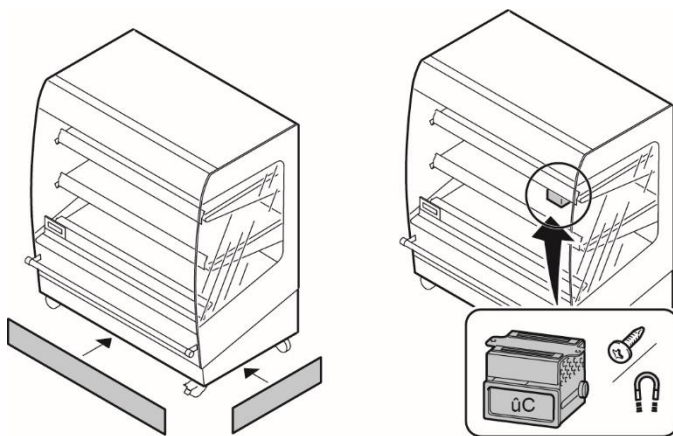


### WAARSCHUWING

Raadpleeg de typeplaat voor de juiste specificaties van het apparaat. De elektrische gegevens kunnen per land verschillen.

Model	Europees model	Amerikaans Model	
	MDS86-2	MDS34-2	
Afmetingen			
- Breedte	860 mm	34 inch	
- Diepte	920 mm	36 ¼ inch	
- Hoogte	1145 mm	45 inch	
Gewicht Netto ca..	180 kg	397 lbs	
Geluidsdruk	< 70 dB(A)	< 70 dB(A)	
<b>Elektrische installatie</b>			
Spanning	1N~ 230V	1~ 208V	3~ 208V
Frequentie	50/60 Hz	50/60 Hz	50/60 Hz
Max. Stroom	13.1 A	14.5 A	9.5 A
Stekker	16A 2 pole + PE	NEMA 6-20P	NEMA 15-20P
Voedingskabel	2.4 m	10 ft.	10 ft.

## 8. ACCESSOIRES



Notities.

Fri-Jado B.V.  
Blauwhekken 2  
4751 XD Oud Gastel  
The Netherlands  
Tel: +31 (0) 76 50 85 400

Fri-Jado Inc.  
1401 Davey Road, Suite 100  
Woodridge IL 60517  
USA  
Tel: +1-630-633-7950

[www.frijado.com](http://www.frijado.com)