

GEBRUIKSAANWIJZING

TDR 7 AC / TDR 7+7 AC
TDR 8 AC / TDR 8+8 AC



WAARSCHUWING

Lees deze handleiding voordat u de machine gebruikt.

Herkomst

De oorspronkelijke instructies voor deze handleiding zijn geschreven in de Engelse taal. Andere taalversies van deze handleiding zijn een vertaling van de oorspronkelijke handleiding.

BEWAAR DEZE GEBRUIKERSHANDLEIDING VOOR TOEKOMSTIG GEBRUIK

© 2020 Fri-Jado B.V., Oud Gastel, Nederland.

Wij adviseren u contact op te nemen met uw leverancier voor de garantieperiode en de garantievoorzwaarden. Verder verwijzen wij naar onze Algemene Verkoop- en Leveringsvoorwaarden die op aanvraag verkrijgbaar zijn.

De fabrikant stelt zich niet aansprakelijk voor schade of letsel als gevolg van het niet naleven van deze voorschriften of het niet in acht nemen van de gebruikelijke voorzichtigheid of zorgvuldigheid bij handelingen, bediening, onderhoud of reparaties, zelfs indien niet uitdrukkelijk in deze gebruikershandleiding genoemd.

In verband met het voortdurend streven naar verbetering kan uw apparaat in detail afwijken van wat in deze handleiding wordt beschreven. Om deze reden dienen de gegeven instructies slechts als richtlijn voor installatie, gebruik, onderhoud en reparatie van het in deze handleiding vermelde apparaat. Deze handleiding is met de grootste zorg samengesteld. De fabrikant stelt zich echter niet aansprakelijk voor eventuele fouten in deze handleiding noch voor de gevolgen daarvan. De gebruiker mag deze handleiding voor eigen gebruik kopiëren. Verder zijn alle rechten voorbehouden en mag niets uit deze handleiding op welke wijze dan ook worden vermenigvuldigd en/of openbaar worden gemaakt.

Modificaties:

In geval van modificaties in of aan het apparaat waarvoor geen toestemming is gegeven, vervalt iedere vorm van aansprakelijkheid van de fabrikant.

INHOUDSOPGAVE

1.	INLEIDING	5
1.1	Algemeen	5
1.2	Identificatie van het apparaat	5
1.3	Pictogrammen en symbolen.....	5
1.4	Veiligheidsvoorschriften	6
1.4.1	Algemeen	6
1.4.2	Verplaatsen	7
1.5	Hygiëne	7
1.6	Service en technische ondersteuning	7
1.7	Opslag.....	7
1.8	Afvoeren	7
2.	BESCHRIJVING VAN HET APPARAAT	8
2.1	Technische beschrijving.....	8
2.2	Beoogd gebruik.....	8
2.3	Accessoires	8
3.	INSTALLATIE EN GEBRUIK VOOR DE EERSTE KEER	9
3.1	Het apparaat uitpakken.....	9
3.2	Installatie en plaatsing	10
3.3	Eerste gebruik.....	11
3.3.1	Metaalgeur	11
4.	BEDIENING EN GEBRUIK.....	12
4.1	Bedieningspaneel	12
4.2	Het apparaat inschakelen	13
4.3	Het apparaat beladen	13
4.3.1	Het apparaat met vleesvorken beladen.....	13
4.3.2	Het apparaat met V spiesen beladen (accessoire).....	14
4.3.3	Het apparaat met vleesmandjes beladen (accessoire).....	15
4.3.4	Het laden van de grill met twee verschillende accessoires.....	15
4.4	Grilleertijd	16
4.5	De producten uitnemen.....	16
4.5.1	De vleesvorken uitnemen	16
4.5.2	De V-spitten uitnemen (accessoires).	16
4.5.3	De vleesmandjes uitnemen (accessoires).....	17
4.6	Vetcontainer legen / vetlade.....	17
4.7	Het apparaat uitschakelen	18
5.	BEDIENEN	19
5.1	Een programma starten	19
5.2	Voorverwarmen	19
5.3	Tijdens het bereiden	20

5.4	Extra tijd aan het lopende programma toevoegen.....	20
5.5	Een programma onderbreken	21
5.6	De tijd klok instellen (optie)	21
5.7	Het alarmsignaal resetten	21
5.8	Voeding uitschakelen.....	21
6.	INSTELLINGEN	22
6.1	Algemeen	22
6.2	Information.....	22
6.2.1	Toegang	22
6.2.2	Overzicht	22
6.3	Manager	23
6.3.1	Toegang	23
6.3.2	Overzicht van parameters.....	23
6.4	Service Menu.....	23
7.	PROGRAMMA	24
7.1	Algemeen	24
7.2	Programma's toevoegen.....	24
7.2.1	De naam van het programma invoeren.....	24
7.2.2	Bereidingsstap programmeren.....	25
7.2.3	Het programma opslaan	25
7.3	Programma's bewerken	26
7.4	Programma's wissen.....	27
7.5	De programma's testen.....	27
7.6	Programma's sorteren	28
8.	REINIGING EN ONDERHOUD.....	29
8.1	Onderhoud schema	29
8.2	Dagelijkse reiniging.....	29
8.2.1	De tablet dispenser voorbereiden	30
8.2.2	Start het schoonmaakprogramma.....	30
8.3	Grondige Reiniging	31
9.	STORINGEN EN SERVICE	32
9.1	Voedingskabel vervangen.....	32
10.	TECHNISCHE SPECIFICATIES.....	33

1. INLEIDING

1.1 Algemeen

Deze handleiding is bedoeld voor de gebruiker van de TDR-AC (Turbo Deli Rotisserie met schoonmaak functie). De mogelijkheden en de bediening worden beschreven, waarbij tevens aanwijzingen worden gegeven voor een zo veilig en efficiënt mogelijk gebruik van het apparaat en een lange levensduur.

Alle pictogrammen, symbolen en tekeningen in deze handleiding zijn van toepassing op de TDR-AC.

1.2 Identificatie van het apparaat

De typeplaat bevindt zich aan de buitenzijde van het apparaat en bevat de volgende gegevens:

- Naam van de leverancier of de fabrikant
- Model
- Serienummer
- Bouwjaar
- Spanning
- Frequentie
- Stroomverbruik

1.3 Pictogrammen en symbolen

In deze handleiding worden de onderstaande pictogrammen en symbolen gebruikt:



WAARSCHUWING

Kans op lichamelijk letsel of ernstige schade aan het apparaat als de instructies niet zorgvuldig worden opgevolgd.



WAARSCHUWING

Gevaarlijke elektrische spanning.



WAARSCHUWING

Gevaar voor brandwonden veroorzaakt door hete oppervlakken.



Suggesties en adviezen om de betreffende handelingen gemakkelijker te kunnen uitvoeren.



Recyclingsymbool.



Symbool voor de kijkrichting.

1.4 Veiligheidsvoorschriften



WAARSCHUWING

De buitenzijde van het apparaat kan zeer heet zijn.



WAARSCHUWING

De maximumbelasting bovenop het apparaat mag nooit meer zijn dan 50 kg (110 lbs).



WAARSCHUWING

Gevaar voor gladde vloer: Gemorste materialen kunnen gladde oppervlakken veroorzaken, direct reinigen.



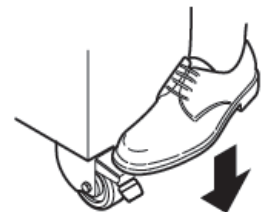
WAARSCHUWING

Zie installatie-instructies voor aardingsvereisten.



WAARSCHUWING

Zet altijd beide voorwielen op de rem:



1.4.1 Algemeen

De gebruiker van het apparaat is te allen tijde volledig verantwoordelijk voor naleving van de plaatselijk geldende veiligheidsregels en veiligheidsvoorschriften.

Uitsluitend hiervoor opgeleide en bevoegde personen mogen het apparaat bedienen. Iedereen die aan of met het apparaat werkt, moet de inhoud van deze handleiding kennen en alle richtlijnen en voorschriften nauwgezet opvolgen. Verander nooit de volgorde van de te verrichten handelingen. De bedrijfsleiding moet het personeel aan de hand van de handleiding instrueren en alle aanwijzingen en voorschriften in acht nemen.

Op het apparaat aangebrachte pictogrammen en waarschuwingssymbolen maken deel uit van de veiligheidsvoorzieningen. Bedek of verwijder deze nooit en zorg dat ze gedurende de gehele levensduur van het apparaat duidelijk zichtbaar zijn.

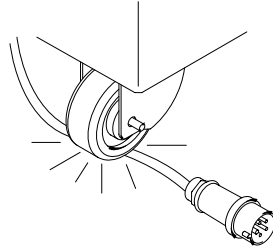
Herstel of vervang onmiddellijk beschadigde of onleesbare pictogrammen, waarschuwingen en instructies.

- Reinig het apparaat nooit met een waterslang om kortsluiting te voorkomen. Zie voor reinigingsvoorschriften paragraaf 8.
- Het apparaat kan tijdens het grillen zeer heet worden.
- Als de deur wordt geopend, stopt de rotor en wordt de verwarming uitgeschakeld.
- Reinig het apparaat dagelijks na gebruik om correcte werking te verzekeren en brandgevaar (oververhitting) te voorkomen.
- Leeg de vetopvang-emmer regelmatig om te voorkomen dat hij overloopt.
- Dit apparaat kan worden gebruikt door kinderen van 8 jaar of ouder en personen die geen ervaring of fysieke kennis hebben of personen met een beperkte fysieke, zintuiglijke of mentale capaciteit, als ze opgeleid worden voor en op een veilige manier begeleid worden bij het gebruik van het apparaat en als ze de risico's die hiermee gepaard gaan kennen.
- Kinderen dienen niet met het apparaat te spelen.
- De schoonmaak en het onderhoud van het apparaat mag niet worden uitgevoerd door kinderen, tenzij ze onder toezicht staan.

1.4.2 Verplaatsen

Bij het verplaatsen van het apparaat:

- Schakel alvorens het apparaat te verplaatsen de netspanning uit, door de stekker uit de wandcontactdoos te halen, en leeg de vetopvang-lade. Laat hierna het apparaat minimaal tien minuten afkoelen.
- Ontkoppel de water en afvoer aansluiting.
- De met wielen uitgeruste apparaten zijn niet geschikt voor het passeren van richels hoger dan 10 mm (0.4 inch).
- Duw bij het verplaatsen van het apparaat altijd in het midden van het apparaat. Nooit aan de bovenzijde. Nooit aan de onderzijde.
- Zorg dat de wielen vrij kunnen bewegen en dat zij nooit de voedingskabel raken.



1.5 Hygiëne

De kwaliteit van een vers product is altijd afhankelijk van de hygiëne. Dit geldt in het bijzonder voor het grillen van producten. Zorg in verband met het risico van besmetting met salmonella - in het bijzonder bij kipproducten - dat gegrilde producten nooit met rauwe producten in aanraking kunnen komen. Vermijd ook te allen tijde contact tussen gegrilde producten en handen of gereedschappen die in aanraking zijn geweest met rauw kippenvlees.

Reinig handen of gereedschappen die in contact zijn geweest met rauw kippenvlees grondig.

1.6 Service en technische ondersteuning

Het elektrische schema van uw apparaat is bijgevoegd. Neem in geval van storingen contact op met uw dealer/servicedienst. Zorg dat u hierbij de volgende gegevens beschikbaar heeft:

- Model.
- Serienummer.

Deze gegevens vindt u op de typeplaat.

1.7 Opslag

Volg als het apparaat tijdelijk niet wordt gebruikt en wordt opgeslagen de onderstaande instructies:

- Reinig het apparaat grondig.
- Omwikkel het apparaat ter bescherming tegen stof.
- Sla het apparaat in een droge omgeving zonder condensatie op.

1.8 Afvoeren



Voer het apparaat, alle onderdelen of smeermiddelen die eruit zijn verwijderd veilig af volgens alle lokale en nationale veiligheids- en milieuvorschriften.

2. BESCHRIJVING VAN HET APPARAAT

2.1 Technische beschrijving

De TDR maakt gebruik van een combinatie van directe infraroodstraling en convectiewarmte.

De rotor wordt aangedreven door een onderhoudsvrije motor met een tandwielkast.

De ventilator zorgt voor gelijkmatige verdeling van de warmte. De glazen panelen zijn voorzien van een warmte reflecterende laag om de warmte binnen in de grill te houden.

De platen van het apparaat zijn van roestvast staal. De product contact delen zijn gemaakt van roestvast staal AISI 304. De netvoedingskabel is voorzien van een stekker.

De intelligente besturing houdt de temperatuur in het apparaat op de door de bediener ingestelde waarde. Tijdens het gehele proces wordt de binnenzijde van het apparaat verlicht door halogeenverlichting.

In de intelligente besturing kunnen 250 verschillende programma's worden opgeslagen.

Ieder programma kan bestaan uit een voorverwarmingsstap met daarnaast (maximaal 9) stappen, waarin de bereidingstijd en temperatuur kunnen worden ingesteld. Communicatie via USB maakt het eenvoudig uitlezen, bewerken en aanmaken van programma's via een PC mogelijk. Hiervoor is speciale software beschikbaar bij Fri-Jado.

Het apparaat heeft een geautomatiseerd schoonmaakprogramma dat het toestel reinigt.

2.2 Beoogd gebruik

De TDR-AC is bedoeld voor het grillen van vleesproducten en heeft een semi zelfreinigende functie. Ieder ander gebruik wordt niet als beoogd gebruik beschouwd.

De fabrikant accepteert geen enkele aansprakelijkheid voor schade of letsel veroorzaakt door het niet strikt naleven van de veiligheidsrichtlijnen en veiligheidsvoorschriften in deze handleiding of door onachtzaamheid tijdens installatie, gebruik, onderhoud en reparatie van het in dit document vermelde apparaat en eventuele bijbehorende accessoires.

Gebruik het apparaat uitsluitend in een technisch perfecte staat.

2.3 Accessoires

Het apparaat bevat de volgende standaardaccessoires:

- Vleesvorken.
- Gebruikershandleiding.
- Zeeptablethouder.

Zie voor optionele accessoires www.frijado.com.

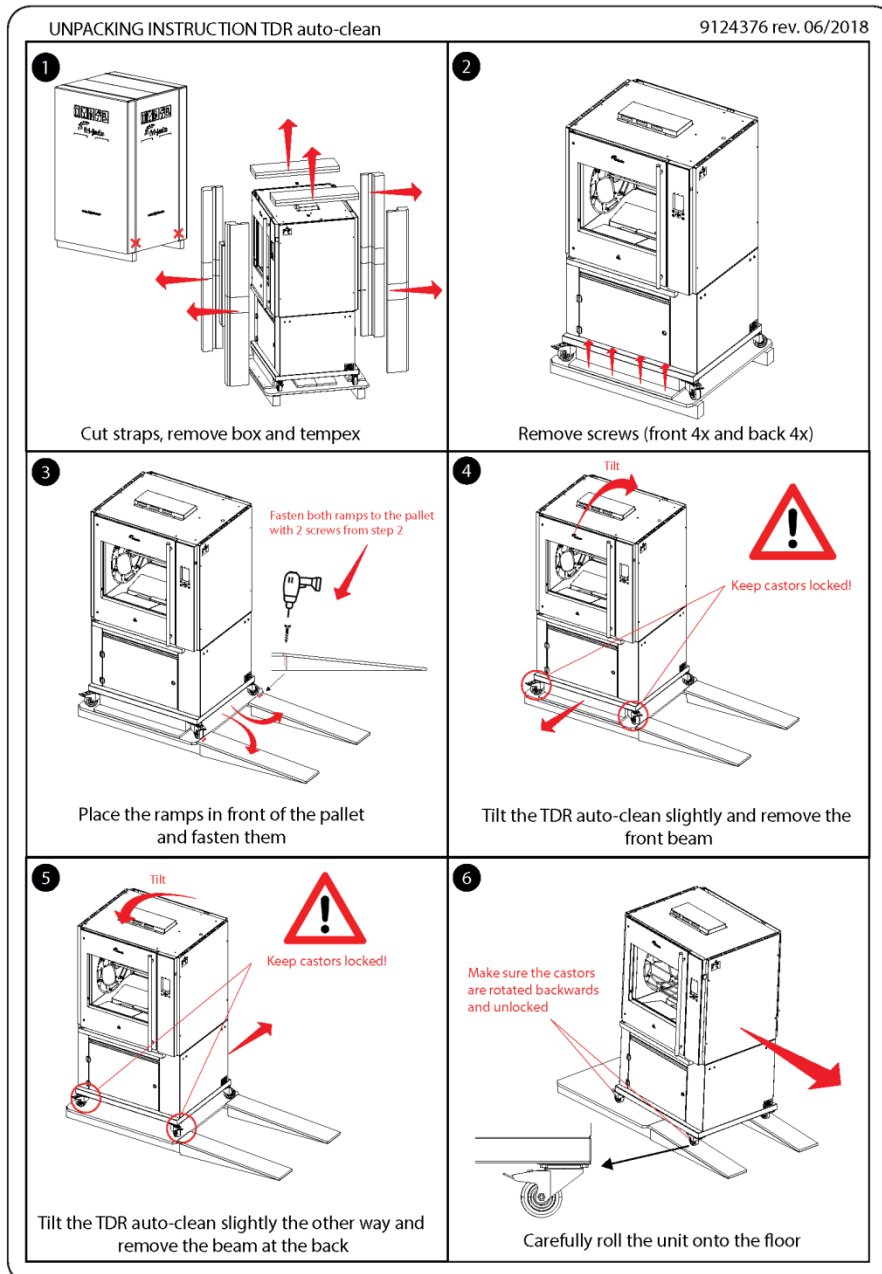
3. INSTALLATIE EN GEBRUIK VOOR DE EERSTE KEER



Alle verpakkingsmaterialen van dit apparaat zijn geschikt voor recycling.

Controleer na het uitpakken de staat van het apparaat. Sla in geval van beschadiging het verpakkingsmateriaal op en neem binnen vijftien werkdagen na ontvangst van de goederen contact op met de transporteur.

3.1 Het apparaat uitpakken



(Enkele unit weergegeven)

1. Pak het apparaat uit zoals aangegeven in de uitpakinstructies op de verpakking.
2. Verwijder alle resterende verpakkingsmaterialen uit het apparaat.
3. Verwijder de beschermfolie van de metalen delen.
4. Verwijder de standaardaccessoires.

3.2 Installatie en plaatsing



WAARSCHUWING

Gevaar voor elektrische schok. Aardingsinstructies: sluit het apparaat alleen aan op wisselstroom van een geaard stopcontact, met netspanning in overeenstemming met de informatie op het typeplaatje van het apparaat.

Het is de verantwoordelijkheid van de consument om ervoor te zorgen dat de elektrische installatie voldoet aan de huidige nationale en lokale codes en bedradingsvoorschriften.

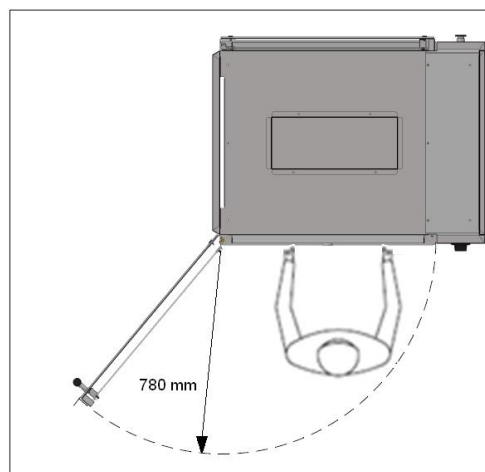
Gebruik geen meervoudige stekker of verlengsnoer. Dit kan brand, elektrische schokken of ander persoonlijk letsel tot gevolg hebben.

Het niet opvolgen van deze instructies kan de dood of ernstig letsel tot gevolg hebben.



WAARSCHUWING

Plaats het apparaat op een vlak en horizontaal oppervlak. Een tijdelijk hellend vlak van maximaal 5° is toegestaan.



Plaatsing:

- De gebruiker moet voldoende bewegingsvrijheid hebben om het apparaat goed te kunnen bedienen.
- De omgevingstemperatuur van het apparaat moet tussen 10 °C en 30 °C (50 °F en 86 °F) liggen.
- Maak bij het verplaatsen van het apparaat gebruik van geschikte hef- en transportmiddelen.
- Plaats het apparaat met behulp van een waterpas vlak op een stevige ondergrond. Houd daarbij rekening met het gewicht van het apparaat!
- De vrije afstand moet minimaal 250 mm (10 inch) bedragen.
- De ruimte tussen het apparaat en het oppervlak waarop het wordt geplaatst moet vrij zijn voor goede ventilatie in de elektrische ruimte.
- Houd een ruimte van minimaal 500 mm (10 inch) vrij boven het apparaat. Plaatsing onder een afzuigkap is vereist.
- Bij gebruik van een apparaat met wielen, moet de vloer vlak en waterpas zijn.
- De producten in het apparaat moeten duidelijk zichtbaar zijn.
- Houd kinderen uit de buurt van de bedieningszijde van het apparaat.

Installatie:

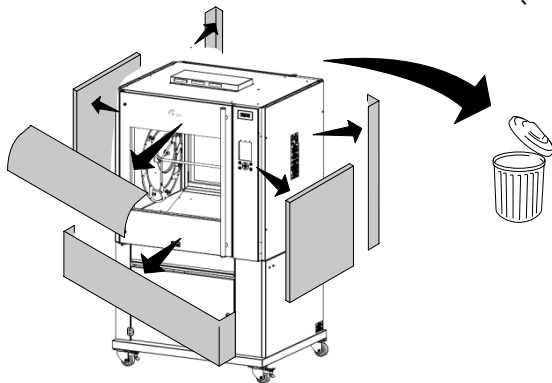
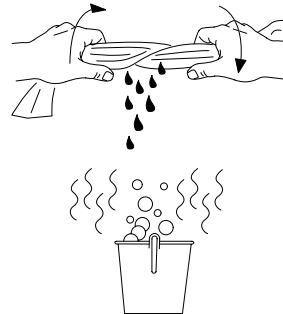
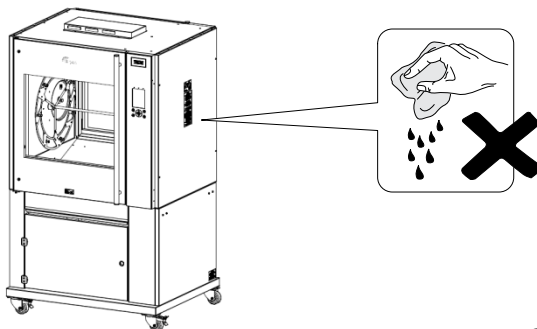
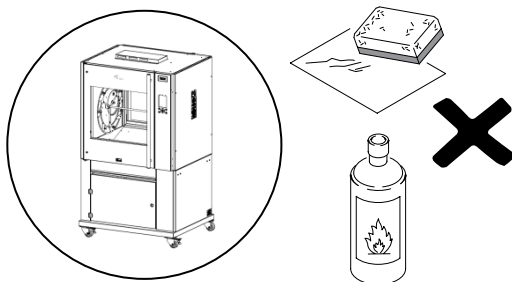
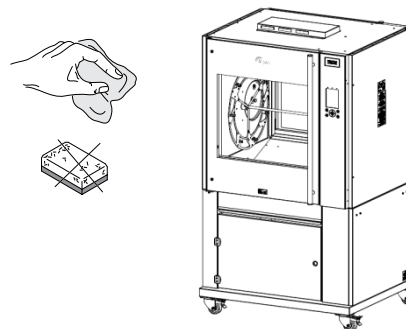
- Bevestig het toestel met behulp van de kettingbeugel aan het gebouw, raadplaag de installatie handleiding.
- Het apparaat heeft een vaste aansluiting. Laat deze door een erkende elektricien aansluiten.
- In de buurt van het apparaat moet een wateraansluiting met een ontluichtingsklep met een ¾ inch schroefaansluiting, met een minimum continu debiet van 15 liter/min, aanwezig zijn. De

waterdruk moet tussen 200 kPa en 500 kPa (2 bar – 5 bar), bij voorkeur minimaal 300 kPa (3 bar) liggen. Zie de installatiehandleiding.

- Gebruik de slangen die bij het apparaat worden geleverd.
- Een open afvoer met een minimumdiameter van 40 mm (1.6 inch) moet in de buurt van het apparaat aanwezig zijn.

3.3 Eerste gebruik

Reinig bij het eerste gebruik van het apparaat de binnenzijde grondig met zeepsop en verwarm het apparaat, zie sectie 3.3.1. Na ingebruikname kan er verkleuring optreden van de bereidingsruimte.

1

2

3

4

5


3.3.1 Metaalgeur

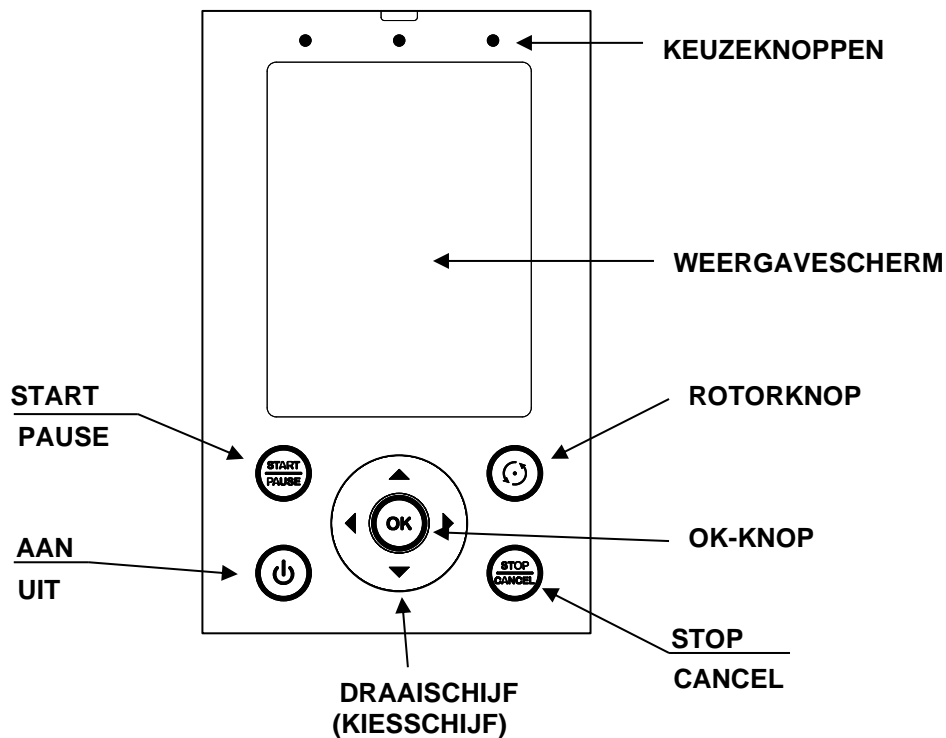
Warm het apparaat minimaal een half uur op de hoogste temperatuur op om de metaalgeur die bij het eerste gebruik vrijkomen weg te nemen.

1. Druk 3 seconden op de AAN/UIT knop om het apparaat in te schakelen.
2. Druk op OK om het menu te laten verschijnen.
3. Maak een nieuw programma aan van ÉÉN stap van 250°C en een tijdsduur van minimaal 30 minuten (zie paragraaf 7).
4. Selecteer de tab "bedienen" om naar het bedieningsveld terug te keren.
5. Selecteer het nieuwe programma en druk op START/PAUSE om te starten (zie paragraaf 4).
6. Laat het apparaat het gehele programma uitvoeren.

Het apparaat is nu gereed voor gebruik.

4. BEDIENING EN GEBRUIK

4.1 Bedieningspaneel



Knop	Functie
KEUZEKNOPPEN	Tab's in het weergavescherm kiezen.
AAN / UIT	Het apparaat in- en uitschakelen.
START / PAUSE	Een programma starten en beëindigen.
STOP/CANCEL	Een programma onderbreken (één stap terug in het menu).
OK-KNOP	Een keuze bevestigen.
ROTORKNOP	De rotor laten draaien.
DRAAISCHIJF	Zie "Draaischijf".

Draaischijf

Deze schijf dient om:

- De menuonderdelen op het scherm te doorlopen.
- De instellingen te wijzigen.

De instellingen snel wijzigen

- Waarde verhogen: wrijf met één vinger rechtsom over de schijf.
- Waarde verlagen: wrijf met één vinger linksom over de schijf.

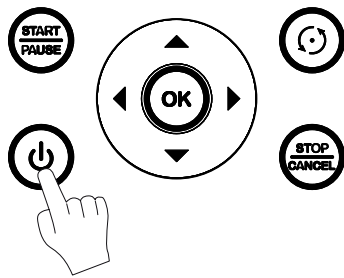
Scherm

De volgende tabs zijn aanwezig:

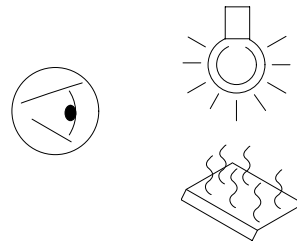
- Bedienen "Tussen programma's kiezen" (zie paragraaf 5).
- Instelling "Instellingen van programma's wijzigen" (zie paragraaf 6).
- Programma "Programma's aanmaken" (zie paragraaf 7).

4.2 Het apparaat inschakelen

1



2



Druk voor ongeveer 3 seconden op de knop AAN/UIT.

4.3 Het apparaat beladen

Druk als de deur open is op de rotorknop om de rotor te activeren. Op deze manier kunt u de producten eenvoudig in- en uitladen.

Zorg tijdens het beladen van het apparaat dat u de rotor gelijkmatig belaaft, zodat het gewicht van de producten gelijkmatig over de rotor wordt verspreid, waardoor een evenwichtige balans ontstaat. Laat geen lege vleesvorken, vleesmandjes, kippenrekken en dergelijke meedraaien tijdens het grillen.

4.3.1 Het apparaat met vleesvorken beladen

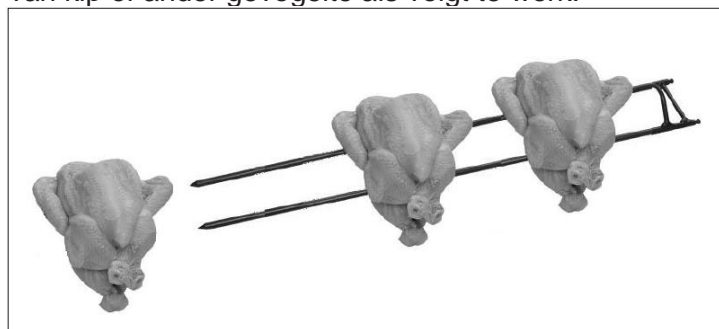
Het apparaat is uitgerust met een set vleesvorken.



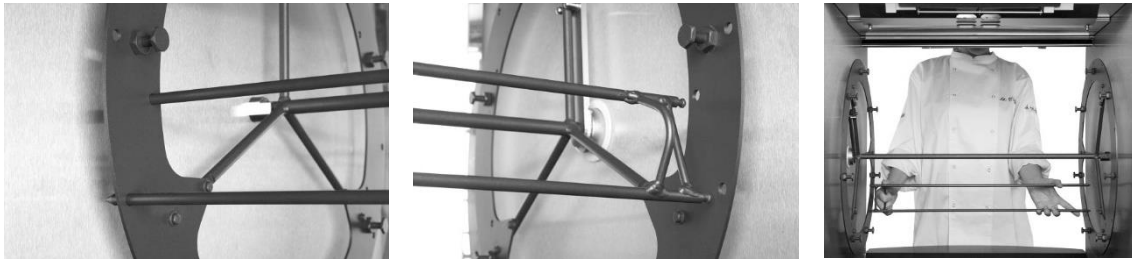
Grilleer hele kippen altijd met behulp van de vleesvorken. Op deze manier zullen de kippen elkaar met natuurlijk vet bedruipen, wat een perfect mals resultaat oplevert. Zie het YouTube-filmpje: “Fri-Jado instruction for binding and loading chicken” [Fri-Jado instructiefilmpje voor het opbinden en laden van kip].



Ga voor het bereiden van kip of ander gevogelte als volgt te werk.



1. Prik de ene punt van de vleesvork ter hoogte van de vleugels door de borst. Steek de andere punt door de drumsticks. Vergeet niet de vleugels mee te prikken.
7. Laat tussen de producten enige ruimte vrij voor een gelijkmatige blootstelling en bruining.
8. Plaats de vleesvorken zo op de roterschijven, dat tijdens het grilleren de kippenborsten naar de bediener zijn gericht.
9. Steek de punten van de vleesvorken door de hiervoor bedoelde gaten in de roterschijven



10. Steek de andere uiteinden van de vleesvorken door de corresponderende gaten in de tegenoverliggende roterschijf.
11. Ga voor het plaatsen van de resterende vleesvorken in het apparaat als volgt te werk:
 - Schakel het apparaat in met de aan/uitknop.
 - Beweeg terwijl de deur openstaat de rotor met de rotorknop om de volgende vleesvork gemakkelijk te kunnen plaatsen. Houd de rotorknop ingedrukt tot de rotor de gewenste positie bereikt.
 - Herhaal deze stappen tot alle producten zijn geladen.

4.3.2 Het apparaat met V spiesen beladen (accessoire)

Ga bij het gebruik van V-spiesen als volgt te werk:

- Plaats de spies in de kleine buitenste gaten in de rotorplaat aan uw linkerzijde (als je voor de oven staat). De achterkant van de V-vorm spit dient naar u toe te wijzen



- Plaats het andere uiteinde van de spit in de kleine corresponderende gaten in de rotorplaat aan uw rechterzijde.
- Zorg dat de spit waterpas zit. Indien dit niet het geval is vergewis dat de spit in de juiste gaten zit.

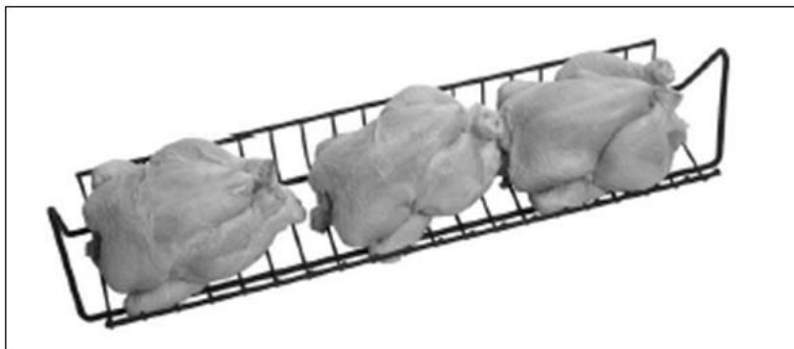
4.3.3 Het apparaat met vleesmandjes beladen (accessoire)

Ga bij het gebruik van vleesmandjes als volgt te werk:

- Plaats de vleesmandjes op de overeenkomstige pennen.



- Zorg tijdens het beladen van het apparaat met vleesmandjes dat u de rotor gelijkmatig belaaft, zodat het gewicht van de producten gelijkmatig over de rotor wordt verspreid, waardoor een evenwichtige balans ontstaat.
- Controleer ook of geen vleesdelen uit de mandjes steken.



4.3.4 Het laden van de grill met twee verschillende accessoires



WAARSCHUWING

Laat na het beladen van de rotor deze minimaal één volledige omwenteling maken, en controleer of deze zonder obstakels kan draaien.

Plaats bij het gebruik van twee verschillende accessoires minimaal één accessoire minder dan de maximaal toegestane hoeveelheid. Zorg ervoor dat de accessoires van hetzelfde type achter elkaar geplaatst worden.

Voorbeeld: 4 vleesvorken + 3 vleesmanden.

4.4 Grilleertijd

De grilleertijd is afhankelijk van een aantal factoren:

- De omgevingstemperatuur en luchtstroom in de onmiddellijke omgeving van het apparaat.
- Grilleertemperatuur.
- De aanvangstemperatuur van het product.
- Het soort vlees (vet of mager) en of er toevoegingen zijn.
- Het gewicht en de vorm van het product.
- De totale hoeveelheid in één grilleercyclus te grillen vlees.
- Het eindresultaat.



Kruiden

Het juiste gebruik van kruiden of marinades geeft elk gerecht een karakteristieke smaak. Een juist gebruik hiervan is van grote invloed op het eindresultaat. Richtlijnen bij het kruiden zijn:

- Gebruik bij voorkeur de speciale kip- en vleeskruiden van uw Fri-Jado Grill leverancier. Er zijn speciale kruidenmixen voor gevogelte, lamsvlees, varkensvlees, groot vlees, wild en vis.
- Kruid de te grillen producten droog in.
- Kruid de producten maximaal 90 minuten voorafgaand aan het grillen om te voorkomen dat de kruiden te veel vocht aan het vlees onttrekken.
- Voeg tijdens het grillen geen olie of vet toe.
- Kruid kip aan binnen- en buitenzijde.

4.5 De producten uitnemen

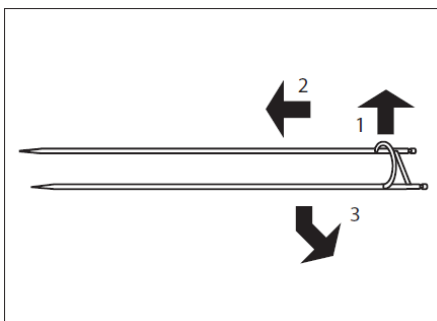


WAARSCHUWING

Na het grillen zijn de binnenzijde van het apparaat en de glazen ruiten zeer heet. Draag bij het uitnemen van de vleesvorken of andere accessoires altijd ovenhandschoenen.

4.5.1 De vleesvorken uitnemen

Bij het uitnemen van de vleesvorken kunt u het beste als volgt te werk gaan:



1. Pak de vleesvork stevig vast.
12. Til het uiteinde met de kant met de grepen een klein stukje op en beweeg de vleesvork in de richting van de punten. Hierdoor komt de vleesvork los.
13. Pak de vleesvork bij het andere uiteinde vast en verwijder hem uit het apparaat.
14. Haal de producten van de vleesvork.



Zie het YouTube-filmpje: "Fri-Jado instruction for unloading chicken from a rotisserie". [Fri-Jado instructiefilmpje voor het ontladen van kip].

4.5.2 De V-spitten uitnemen (accessoires).

Bij het uitnemen van de V-spitten kunt u het principe zoals beschreven in paragraaf 4.5.1 gebruiken.

4.5.3 De vleesmandjes uitnemen (accessoires)

Bij het uitnemen van de vleesmandjes kunt u het beste als volgt te werk gaan:

1. Til beide uiteinden van het vleesmandje een klein stukje op.
2. Beweeg het vleesmandje naar de linker of rechterkant van het toestel. Hiermee komt het andere uiteinde vrij.
3. Beweeg het vrijgekomen uiteinde naar u toe en neem het vleesmandje uit de grill.

Afhankelijk van het aantal bereide producten kan het zijn dat u de mandjes moet legen voordat zij kunnen worden uitgenomen.

4.6 Vetcontainer legen / vetlade



WAARSCHUWING

Controleer de vetcontainer / vetlade na elk kookproces en leeg deze als die ongeveer half vol is om overbelasting te vermijden.

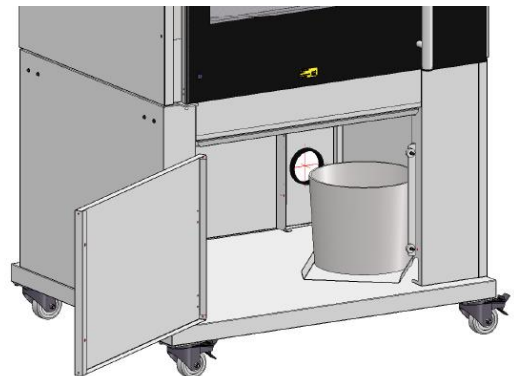


WAARSCHUWING

Vet is direct na het koken heet. Laat het vet afkoelen of gebruik extreme voorzichtigheid en draag isolerende handschoenen of veiligheidsmatten.

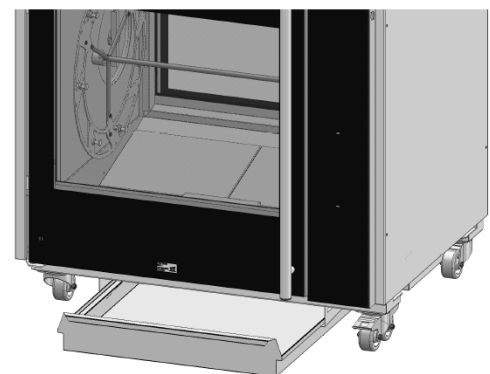
Enkele eenheid:

1. Open de deur in het onderstel.
2. Verwijder de vetcontainer.
3. Plaats de (lege) container terug.
4. Sluit de deur.

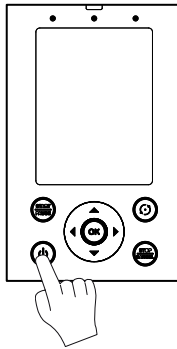


Gestapelde eenheid:

1. Haal de vetlade eruit.
2. Maak de lade leeg.
3. Plaats de (geleegde) lade terug.



4.7 Het apparaat uitschakelen

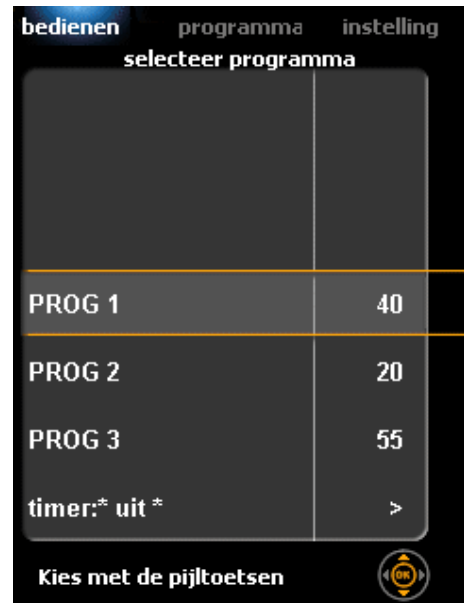


Druk de AAN/UIT knop in en houd ze ongeveer 3 seconden ingedrukt.

5. BEDIENEN

5.1 Een programma starten

1. Druk op de linker keuzeknop.
2. Selecteer het gewenste programma. De totale duur van het programma in minuten verschijnt naast de naam van het programma.
3. Druk op START/PAUSE.



Schakel met de draaischijf of de pijltjestoetsen tussen de programma's.

- **timer:* uit *** is het programma voor de tijd klok (zie paragraaf 5.6).

5.2 Voorverwarmen

Nadat het voorverwarmen is geactiveerd, start het apparaat deze functie als dit programma is geselecteerd. Het scherm geeft de huidige temperatuur (rechts) en de ingestelde voorverwarmtemperatuur (links) weer.

Als de ingestelde temperatuur is bereikt, verschijnt op het scherm: "laad de oven" en klinkt er een geluid.



5.3 Tijdens het bereiden

Tijdens het bereidingsproces toont het scherm een grafiek met het geplande temperatuurverloop (oranje lijn) en de huidige temperatuur (licht oranje vlak).

Onder de grafiek staat de naam van het programma en de totale tijdsduur.

Onder in het scherm worden de huidige temperatuur in het apparaat en de resterende tijd weergegeven.

Als de kook-correctie is ingeschakeld, worden de totale tijdsduur en de resterende tijd automatisch aangepast.



5.4 Extra tijd aan het lopende programma toevoegen

Tijdens het proces kan extra tijd worden toegevoegd door de onderstaande stappen te volgen:

1. Druk op AAN/UIT.
2. Stel extra tijd in door over de draaischijf te wrijven.
3. Druk op de pijltjestoets rechts om de instelling op te slaan.
4. Druk op OK.

Het scherm geeft nu de extra tijd weer die aan de laatste bereidingsstap wordt toegevoegd. Het scherm toont altijd de totale hoeveelheid extra tijd.



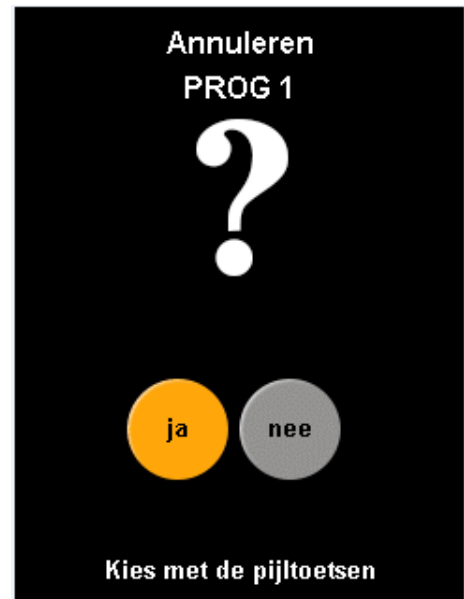
5.5 Een programma onderbreken

Tijdelijk onderbreken:

1. Druk op START/PAUSE.
2. Druk nogmaals op START/PAUSE om het programma te hervatten.

Definitief onderbreken:

1. Druk op STOP/CANCEL.
2. Selecteer "ja".
3. Druk op OK.



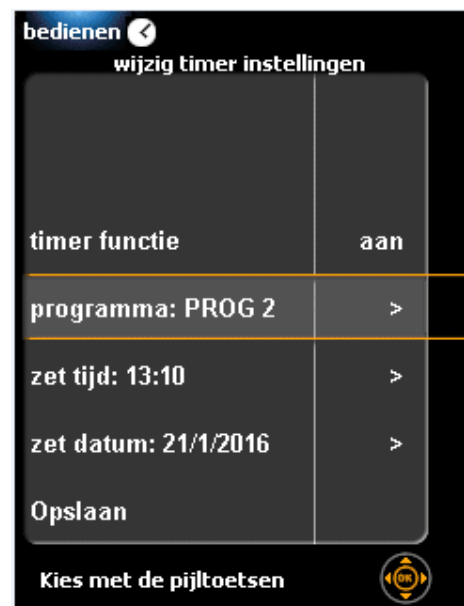
5.6 De tijdklok instellen (optie)

Met deze functie kan de gebruiker een programma automatisch op een vooraf ingestelde datum en tijd starten.



Om van deze functie gebruik te kunnen maken, moet de "timer functie" in het menu Manager op "ja" zijn ingesteld.

1. Selecteer het recept "timer:* uit**".
2. Druk op OK.
3. Wijzig de instelling van "uit" in "aan".
4. Druk op OK.
5. Kies het gewenste programma met de pijltjestoetsen en druk op OK.
6. Selecteer "Zet tijd" en druk op OK.
7. Stel de gewenste starttijd in met de draaischijf. Door op OK te drukken, gaat u van uren naar minuten en vervolgens naar "opslaan". Druk op OK om de tijdinstelling op te slaan.
8. Selecteer "Zet datum".
9. Stel de gewenste datum in met behulp van de pijltjestoetsen rechts en links.
10. Selecteer "opslaan" om de tijdklokinstellingen op te slaan en het menu af te sluiten.
11. Nadat de tijdklok is ingesteld, gaat in de linkerbovenhoek een klokje knipperen.



5.7 Het alarmsignaal resetten

Als een alarmsignaal is ingesteld, zal het klinken. Druk op OK om dit signaal te stoppen.

5.8 Voeding uitschakelen

Als gedurende 60 minuten geen programma actief is en geen knop is ingedrukt, schakelt het apparaat automatisch uit.

Druk een aantal seconden op AAN/UIT om de unit weer te starten.

Deze optie kan door een servicemonteur worden uitgeschakeld of aangepast.

6. INSTELLINGEN

6.1 Algemeen

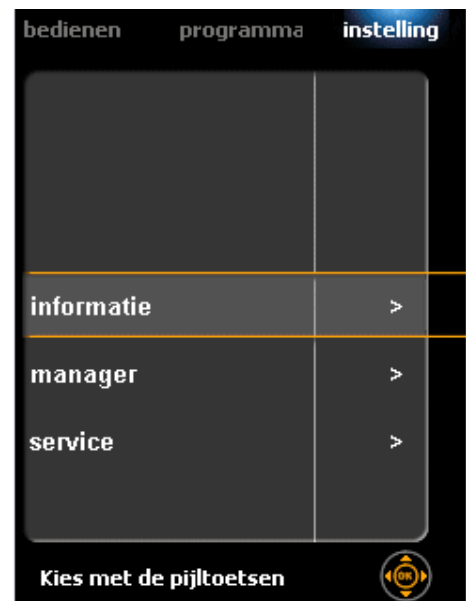
U kunt de instellingen van het apparaat via het bedieningspaneel wijzigen. Er zijn drie soorten instellingen:

- Informatie
- Manager
- Service

6.2 Information

6.2.1 Toegang

1. Activeer het instellingenmenu (keuzeknop rechts).
2. Kies "informatie".
3. Druk op OK.



6.2.2 Overzicht

Het scherm toont gedurende een vooraf bepaalde tijd een overzicht met een aantal voorgeprogrammeerde instellingen. Druk op een willekeurige knop om direct naar het instelmenu terug te keren.



6.3 Manager

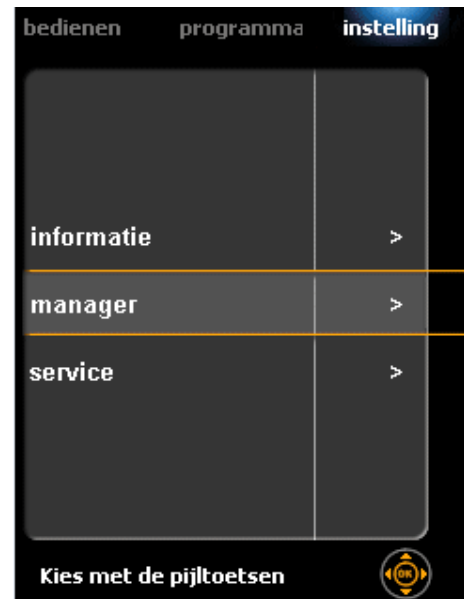
In het menu Manager kunt u de parameters instellen.

6.3.1 Toegang

1. Activeer het instellingenmenu (keuzeknop rechts).
2. Selecteer "manager".
3. Druk op OK.

Als een pincode is ingesteld:

1. Voer de pincode in met behulp van de draaischijf.
2. Druk op OK of het pijltje rechts om het volgende cijfer in te voeren.
3. Druk tweemaal op OK.



6.3.2 Overzicht van parameters

Instellen	Functie en waarden
Pincode wijzigen	De pincode voor toegang tot het Manager menu instellen. Deze pincode kan ook worden gebruikt voor toegang tot het programma menu. <ul style="list-style-type: none"> • 0000 – 9999
Recepten opslaan	<ul style="list-style-type: none"> • Recepten op een USB-stick opslaan
Recepten laden	<ul style="list-style-type: none"> • Recepten laden van een USB-stick
Recepten berichten laden	<ul style="list-style-type: none"> • Recepten berichten van een USB-stick inladen.
Licht	<ul style="list-style-type: none"> • aan – uit
Temperatuur	<ul style="list-style-type: none"> • °C – °F
Zet tijd	De huidige tijd instellen
Zet datum	De huidige datum instellen
Tijd formaat	<ul style="list-style-type: none"> • 24 uur – AM/PM
Datum format	<ul style="list-style-type: none"> • D/M/J – M/D/J
Alarmsignaal	<ul style="list-style-type: none"> • ja – nee
Voorverwarmen	<ul style="list-style-type: none"> • nee: nooit voorverwarmen • 1X: EENMAAL voorverwarmen na het inschakelen • ja: altijd voorverwarmen
voorverwarmmarge	Correctie van de voorverwarmtemperatuur op basis van de bedrijfstemperatuur. <ul style="list-style-type: none"> • -50°C (-90°F) – +50°C (+90°F)
Auto recept start	<ul style="list-style-type: none"> • Ja – nee
Zoemer instelling	<ul style="list-style-type: none"> • Piep 1 – 5
Toets piep	<ul style="list-style-type: none"> • Ja – nee

6.4 Service Menu

Het Service Menu bevat instellingen voor de taal en beveiliging van het apparaat. Deze instelling is uitsluitend bereikbaar voor de leverancier of een servicemonteur.

7. PROGRAMMA

7.1 Algemeen

De dealer beschikt over programma's die via een computer in het apparaat worden geladen. Deze programma's variëren naargelang de samenstelling van het product en de wensen van de klant. Zij zijn klantafhankelijk.

U kunt de bereidingsprogramma's en de 'beveiligde instellingen' beveiligen door in het menu de pincode "0000" in een andere pincode te veranderen. De beveiliging verdwijnt als u de pincode weer terug verandert in "0000" .

In het programmamenu kunt u zelf programma's opslaan. Een programma kan maximaal 9 stappen bevatten. In iedere stap kunnen de temperatuur en de tijd worden ingesteld. Het geheugen kan 250 programma's bevatten.

Toegang:

Activeer het Program menu (middelste keuzeknop).

Als een pincode is ingesteld:

1. Voer met behulp van de draaischijf de pincode in.
2. Druk op OK of het pijltje rechts om het volgende cijfer in te voeren.
3. Druk tweemaal op OK.
4. Selecteer de gewenste handeling.



7.2 Programma's toevoegen

1. Selecteer "progr. toevoegen"
2. Druk op "OK"

7.2.1 De naam van het programma invoeren

1. Voer met behulp van de draaischijf het eerste teken in.

De naam kan bestaan uit:

- letters: "A – Z"
- cijfers "0 – 9"
- en het teken "-" of "spatie"

De combinatie is vrij. Een naam kan maximaal 11 tekens bevatten, inclusief spaties. U kunt een spatie creëren door een positie over te slaan. Dit kan door op het pijltje rechts te drukken.

2. Druk op OK of het pijltje rechts om naar de volgende positie te gaan.
3. Herhaal stappen 1 en 2 voor de volgende letter/cijfer van de naam, indien gewenst.
4. Selecteer de volgende positie met het pijltje rechts.
5. Druk tweemaal op OK om de naam op te slaan en verder te gaan.
6. Kies "volgende".
7. Druk op OK.



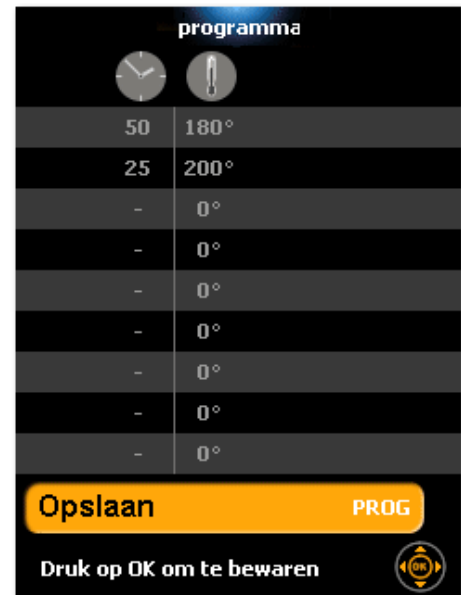
7.2.2 Bereidingsstap programmeren

De tabel op het scherm bevat de volgende kolommen:

- Tijdsduur
- Temperatuur

Rij 1 geeft stap 1 weer, rij 2 stap 2, enz.
Het maximaal aantal stappen is 9.

Een geselecteerde cel heeft een oranje rand. Open om een cel te wijzigen de cel door deze te selecteren en op OK te drukken.



De tijdsduur instellen

1. Selecteer de tijdsduur voor de eerste bereidings-stap. Dit is de waarde linksboven in de tabel.
2. Druk op OK om de cel te openen. De achtergrond van de cel wordt oranje.
3. Stel de tijdsduur voor de stap in (1-240 minuten) met de draaischijf.
4. Kies "-" om de stap over te slaan.
5. Druk op OK om de cel te sluiten.

De eerste bereidingsstap kan worden ingesteld als de voorverwarmstap. Stel de tijd in op "PRE".

De temperatuur instellen

1. Selecteer met het pijltje rechts de cel in de tweede kolom.
2. Druk op OK om de cel te openen.
3. Stel de temperatuur in met de draaischijf.
4. Druk op OK om de cel te sluiten.

Volgende bereidingsstap

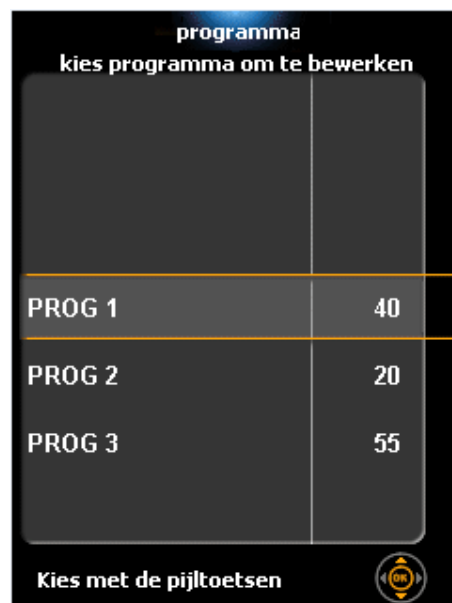
Selecteer de eerste cel van de volgende bereidingsstap om nog een bereidingsstap toe te voegen.

7.2.3 Het programma opslaan

1. Selecteer "opslaan".
2. Druk op OK.

7.3 Programma's bewerken

1. Selecteer "progr. bewerken".
2. Druk op OK.
3. Selecteer het gewenste programma.
4. Druk op OK.



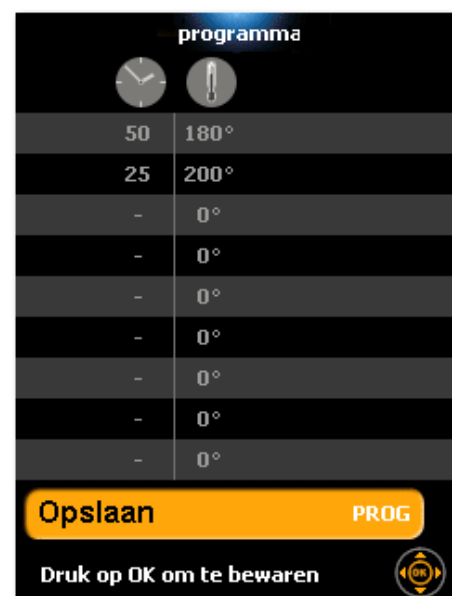
De programmanaam bewerken

1. Selecteer de positie van het teken.
2. Wijzig het teken met de draaischijf.
3. Gebruik een spatie om een teken te wissen.
4. Herhaal stappen 1 en 2 indien gewenst.
5. Selecteer de volgende.
6. Druk op OK.



De bereidingsstappen bewerken

1. Selecteer de betreffende cel.
2. Druk op OK. De achtergrond van de cel wordt oranje.
3. Stel de waarde in met de draaischijf.
4. Druk op OK om de cel te sluiten.
5. Herhaal stappen 1 t/m 4 indien gewenst.
6. Selecteer "opslaan".
7. Druk op OK.



7.4 Programma's wissen



Het wissen van een programma kan niet ongedaan worden gemaakt.

1. Selecteer "verwijderen".
2. Druk op OK.
3. Selecteer het programma.
4. Druk op OK.
5. Controleer of de programmanaam overeenkomt met het programma dat u wilt wissen.
6. Selecteer "ja" als dit het geval is. Selecteer "nee" als dit niet het geval is.
7. Druk op OK.



7.5 De programma's testen

In de testfunctie wordt het programma normaal uitgevoerd, maar de instellingen kunnen tijdens het proces worden gewijzigd.



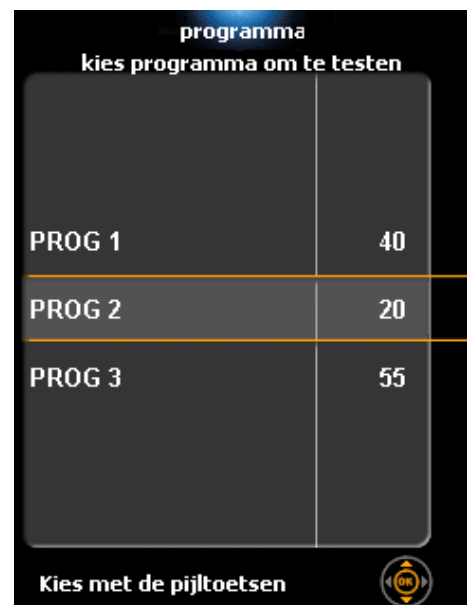
Wijzigingen die (tijdens het testen) in al doorlopen stappen worden aangebracht, hebben geen invloed op de in het apparaat aanwezige producten. De wijzigingen worden echter wel opgeslagen en de volgende keer dat het programma wordt uitgevoerd toegepast

De aangebrachte wijzigingen worden in de testfunctie opgeslagen.

1. Selecteer "programma testen".
2. Druk op OK.
3. Selecteer het programma.
4. Druk op START/PAUSE of op OK.

Het proces verloopt hetzelfde als bij de normale uitvoering van een bereidingsprogramma. Het programma kan tijdens het proces worden gewijzigd.

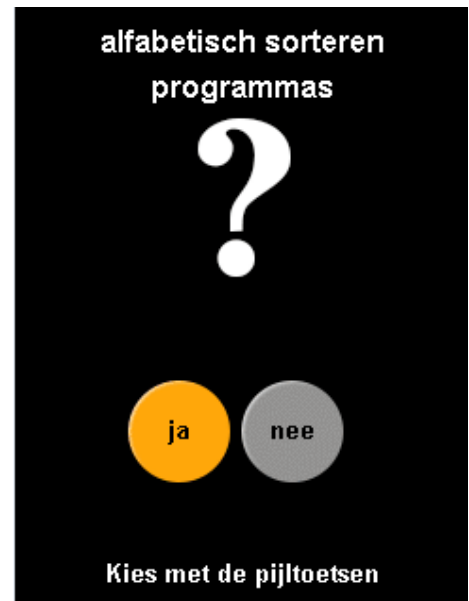
1. Druk op OK.
2. Breng de wijzigingen aan.
3. Selecteer "opslaan".
4. Druk op OK.



7.6 Programma's sorteren

Met deze functie kunt u programma's in alfabetische volgorde zetten.

1. Selecteer "alfabetisch sorteren".
2. Druk op OK.
3. Selecteer "ja" met de pijltjestoetsen.
4. Druk op OK.



8. REINIGING EN ONDERHOUD



WAARSCHUWING

Het apparaat moet worden losgekoppeld van het elektriciteitsnet voordat u deze schoonmaakt of onderhoudswerkzaamheden uitvoert of onderdelen vervangt.

Gebruik geen bijtende of schurende middelen. Deze tasten het oppervlak aan, waardoor vuil moeilijker te verwijderen wordt.

Maak, voordat u het apparaat in gebruik neemt, de binnenzijde en de te gebruiken accessoires grondig schoon met reinigingsmiddel en water. Volg de reinigingsvoorschriften zoals beschreven in dit hoofdstuk.

Behandel de buitenzijde van de binnen-ruit met een zacht reinigingsmiddel om de reflecterende laag te beschermen.

Stel het schoonmaken niet langer dan 8 uur na einde bereiding uit.

Draag rubberen handschoenen tijdens schoonmaken.



WAARSCHUWING

Gebruik geen waterslang om het apparaat te reinigen. Water kan via de ventilatie openingen naar binnen dringen.

8.1 Onderhoud schema

Onderdeel	Handeling	Frequentie
Binnenzijde	• Reinig, zie paragraaf 8.2.	Dagelijks
Binnenzijde	• Grondige Reiniging, zie paragraaf 8.3.	Elke 18 ^e dag
Buitenzijde	• Gebruik RVS reinigingsspray om vlekken te verwijderen en de glans weer te herstellen.	Wekelijks



U wordt geadviseerd om een vast dagelijks reinigingsschema aan te houden voor een goede hygiëne en een optimale staat van de unit.

8.2 Dagelijkse reiniging



WAARSCHUWING

Verwijder alle accessoires uit het toestel tijdens het schoonmaakprogramma.

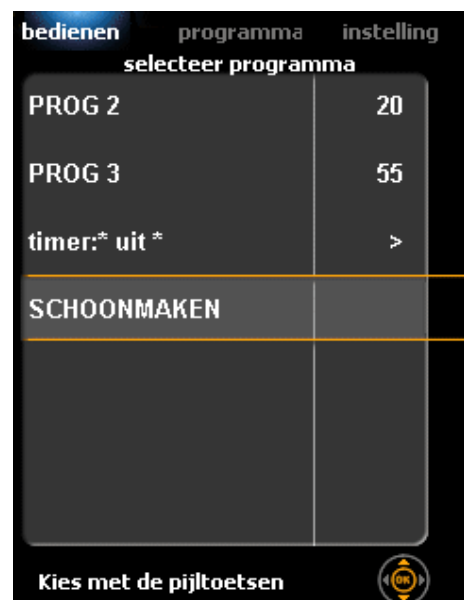
Het toestel is voorzien van 3 reinigingsprogramma's:

- **Quick** – Het toestel is licht vervuild.
- **Daily** – Het toestel is gemiddeld vervuild.
- **Deep** – Grondige reiniging (gebruik eenmaal per 18 reinigingscycli).

De volgende stappen worden uitgevoerd (het reinigingsprogramma duurt ongeveer 40, 70 of 70 minuten).

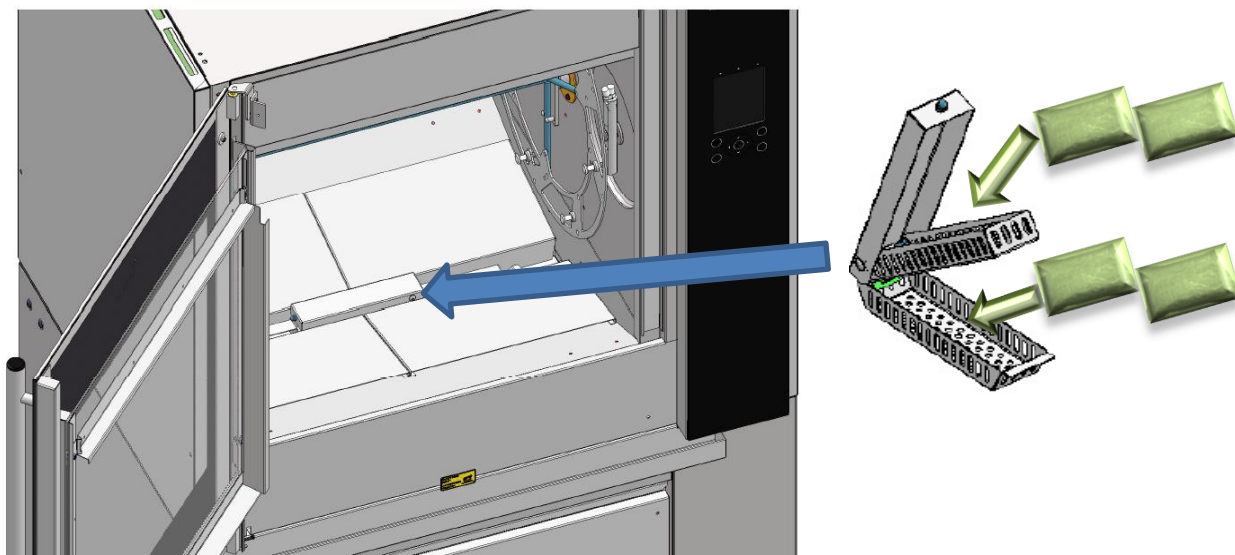
- 1 Afkoelen
- 2 Reinigen
- 3 Draineren
- 4 Reinigen
- 5 Reinigen sproeiarm en filter
- 6 Draineren

Na voltooiing van het reinigingsprogramma wordt het apparaat automatisch uitgeschakeld.



8.2.1 De tablet dispenser voorbereiden

1. Open de tablet dispenser.
2. Plaats in the onderste en bovenste (alleen bij het Daily reinigingsprogramma) compartiment *Fri-Jado Rotisserie Cleaning Tablets*.
3. Sluit de dispenser.



8.2.2 Start het schoonmaakprogramma



WAARSCHUWING

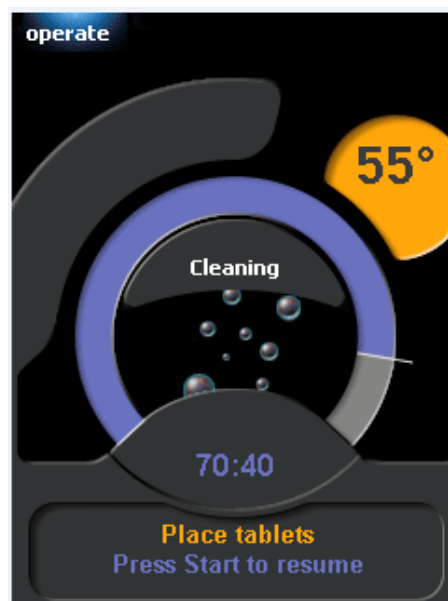
Het openen van de deur tijdens een schoonmaakprogramma zorgt ervoor dat de eenheid stopt en naar de foutstand gaat. Het toestel gaat door als de deur is gesloten.

1. Verwijder gevallen delen en grove vetresten bij het afvoerrooster. (De afvoer moet tijdens het schoonmaken vrij zijn).
2. Plaats de gevulde Cleaning Tablets dispenser.
3. Druk op de linker selectietoets.
4. Selecteer CLEAN en druk op OK.
5. Selecteer het reinigingsniveau (Quick of Daily) en druk op OK.
6. Selecteer YES (START CLEANING) EN druk op OK.
7. Druk START.

Het apparaat begint te reinigen. Het scherm toont de status van het programma.

8. Verwijder de tablet dispenser en het onderste filter na het reinigingsprogramma en maak deze handmatig schoon.
9. Controleer het apparaat en reinig het handmatig indien nodig.
10. Herplaats het onderste filter en bodem plaat.

Het toestel is nu klaar voor gebruik.



Neem contact op met uw leverancier voor het juiste *Fri-Jado Rotisserie Cleaning Tablets*.

8.3 Grondige Reiniging



WAARSCHUWING

Het openen van de deur tijdens een schoonmaakprogramma zorgt ervoor dat de eenheid stopt en naar de foutstand gaat. Het toestel gaat door als de deur is gesloten.

Afhankelijk van de temperatuur waarmee u werkt, zal de vervuiling in de tijd worden opgebouwd door verbranding van de vetdeeltjes op de wanden van de Rotisserie.

Deze opbouw doet zich ook voor wanneer u vulling of marinades gebruikt in uw product.



WAARSCHUWING

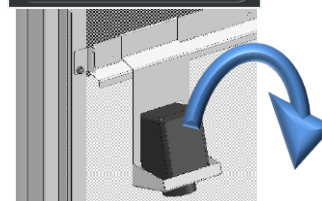
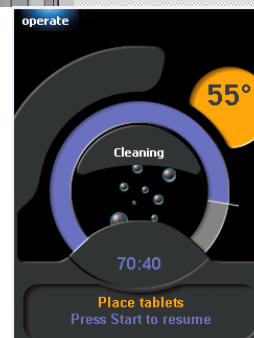
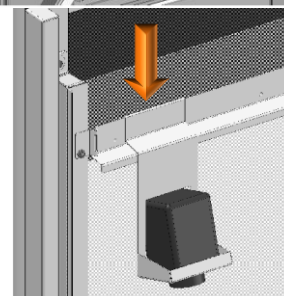
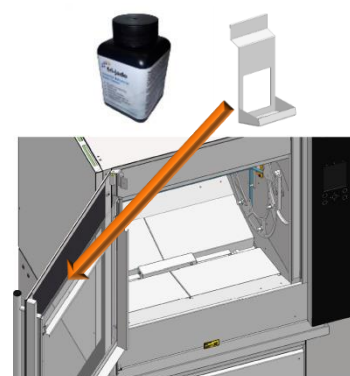
Voordat u de Deep Clean-cartridge gebruikt, start u eerst de dagelijkse reinigingscyclus.

Anders zullen de filters verstopt raken. Dit zou een handmatige reiniging vereisen.

1. Neem de cartridge uit de container.
2. Neem de cartridge houder uit de container.
3. Open de Rotisserie deur.
4. Neem de cartridge houder en hang deze zo veel mogelijk aan de verticale binnen stijl op het glas van de binnendeur in het gebied zoals aangegeven door de pijl.
5. Klem de cartridge houder achter de metalen strook volgens het plaatje vast voor een juiste bevestiging.
6. Schroef de dop van de cartridge eraf.
Verbreek de verzegeling niet!
7. Plaats de cartridge ondersteboven in de cartridgehouder.
8. Sluit de deur.
9. Druk op de linker selectieknop.
10. Selecteer CLEAN en druk OK.
11. Selecteer het reinigingsniveau DEEP en druk OK.
12. Selecteer YES (start cleaning) en druk OK.
13. Druk START.

De Rotisserie begint met schoonmaken. Het scherm toont de status van het programma.

14. Verwijder de cartridge als u klaar bent. De cartridgehouder kan blijven.
15. Inspecteer de Rotisserie.
16. Reinig de filters indien nodig handmatig.



Het toestel is nu klaar voor gebruik.



Als de cartridge niet wordt verwijderd voordat de Rotisserie wordt gebruikt, smelt het plastic en veroorzaakt het rook- en besmettingsgevaar.

9. STORINGEN EN SERVICE

In geval van een storing kunt u voordat u contact opneemt met de leverancier/dealer een aantal zaken zelf controleren:

- Werkt de voeding naar behoren? Controleer de zekeringen en de differentiaalschakelaar.
- Is de tijd klok goed ingesteld?

Onderdeel	Storing	Mogelijke handeling
Besturing	Het programma start niet	<ul style="list-style-type: none"> • Controleer of de deur goed is gesloten.
Reinigen	Er lekt water tijdens het reinigen	<ul style="list-style-type: none"> • De deur is niet goed gesloten
Reinigen	De oven is niet schoon na de reinigingscyclus	<ul style="list-style-type: none"> • Onvoldoende reinigingsmiddel, controleer de toevoer • Er is geen watertoevoer, controleer. • De afvoer is vervuild, reinig. • De afvoerklep werkt niet goed, controleer.
Verlichting	Lamp brandt niet	<ul style="list-style-type: none"> • Staat UIT in manager menu. • Defect, vervang.
Oven	Het product wordt niet gelijkmatig bereid	<ul style="list-style-type: none"> • Probeer een lagere bereidingstemperatuur. • Controleer de zekeringen en/of de differentiaalschakelaar.
Oven	De oven warmt niet op	<ul style="list-style-type: none"> • Open en sluit de deur. • Controleer de zekeringen en/of de differentiaalschakelaar.
Voedingskabel	Beschadigd	<ul style="list-style-type: none"> • Vervang de voedingskabel, zie paragraaf 9.1.

9.1 Voedingskabel vervangen



WAARSCHUWING

Gevaarlijke elektrische spanning.

Indien de voedingskabel is beschadigd, moet het worden vervangen door de fabrikant, servicevertegenwoordiging van de fabrikant of een dergelijk gekwalificeerde persoon om gevaarlijke situaties te vermijden.

10. TECHNISCHE SPECIFICATIES



WAARSCHUWING

Raadpleeg de typeplaat voor de juiste specificaties van het apparaat. De elektrische gegevens kunnen per land verschillen.

Europese Modellen

Model	TDR 8 AC	TDR 8+8 AC
Afmetingen		
- Breedte	1050 mm	1050 mm
- Diepte	915 mm	915 mm
- Hoogte	1795 mm	2135 mm
Gewicht		
- Bruto	300 kg	480 kg
- Netto	250 kg	430 kg
Maximum omgevingstemperatuur	35 °C	35 °C
Geluidsdruk	< 70 dB(A)	< 70 dB(A)
Elektrische installatie		
- Spanning	3N~ 400/230 V	3N~ 400/230 V
- Frequentie	50/60 Hz	50/60 Hz
- Voeding	10.5 kW	21 kW
- Max. nominale stroom	16 A	31 A
Stekker ¹	CEE-form 16 A	CEE-form 32 A
Lengte voedingskabel ca.	2,20 m	2,20 m
Water aansluiting, belucht	¾ inch	¾ inch
Water, druk	200 – 500 kPa	200 – 500 kPa
Afvoer, open verbinding	Min. 40 mm	Min. 40 mm

Amerikaanse Modellen

Model	TDR 7 AC	TDR 7+7 AC
Afmetingen		
- Breedte	41 inch	41 inch
- Diepte	38 ½ inch	38 ½ inch
- Hoogte	70½ inch	84 inch
Gewicht		
- Bruto	662 lbs.	1059 lbs.
- Netto	552 lbs.	948 lbs.
Maximum omgevingstemperatuur	95 °F	95 °F
Geluidsdruk	< 70 dB(A)	< 70 dB(A)
Elektrische installatie		
- Spanning	3~ 208 V	3~ 208 V
- Frequentie	50/60 Hz	50/60 Hz
- Voeding	12 kW	12 kW (2x)
- Max. nominale stroom	35.5 A	35.5 A (2x)
Stekker	NEMA15-50P	NEMA15-50P (2x)
Lengte voedingskabel ca.	75 inch	75 inch (2x)
Water aansluiting, belucht	¾ inch	¾ inch (2x)
Water, druk	200 – 500 kPa	200 – 500 kPa
Afvoer, open verbinding	min. 1 5/8 inch	min. 1 5/8 inch (2x)

¹ Landsafhankelijk

Notities.

Notities.

Fri-Jado B.V.
Blauwhekken 2
4751 XD Oud Gastel
The Netherlands
Tel: +31 (0) 76 50 85 400

Fri-Jado Inc.
1401 Davey Road, Suite 100
Woodridge IL 60517
USA
Tel: +1-630-633-7950

www.frijado.com