

MANUEL D'ENTRETIEN

TDR auto-clean

DES MODÈLES

TDR5s ac

TDR8i ac

TDR8+8s ac

TDR5s auto clean

TDR8i auto clean

TDR8s auto clean

TDR8+8s auto clean



- AVIS -

Ce manuel a été préparé à destination des techniciens d'entretien formés et ne devrait pas être utilisé par des personnes dépourvues des qualifications idoines. Si vous avez participé à une formation pour ce produit, vous pourriez être qualifié pour exécuter toutes les procédures de ce manuel.

Ce manuel n'est pas censé couvrir tous les sujets. Si vous n'avez pas participé à une formation pour ce produit, vous devriez lire, dans son intégralité, la procédure de réparation que vous voulez exécuter afin de déterminer si vous disposez des outils, instruments et compétences nécessaires pour le faire. Les procédures pour lesquelles vous ne disposez pas des outils, instruments et compétences nécessaires devraient être confiées à un technicien formé.

La reproduction ou un autre usage de ce manuel sans le consentement écrit explicite de Fri-Jado est interdit.



PAGE VIDE

Versions		
Version	Date de publication jj/mm/aa	Notes
1711	28/11/2017	Première publication
1801	18/01/2018	Mise à jour générale
1803	18/03/2018	Nouvelles vues éclatées du système de nettoyage
1810	19/10/2018	Instructions de déallage modifiées et modifications mineures dans les vues éclatées
1905	28/05/2019	Extension avec dessin coté TDR8+8 ac et schéma électrique + corrections mineures dans les listes de pièces
1911	26-11-2019	Extension avec TDR5 ac et vue d'ensemble de la carte d'E / S avec carte d'interface
2006	26-06-2019	Connexion d'alimentation accrue
08/2022	30-8-2022	Mise à jour globale majeure
09/2022	20220927	mise à jour mineure, tous les chapitres en français

Index	INDEX	3
Installation TDR-AC		6
TDR-ac - Données techniques.....		6
Introduction.....		8
Déballage de l'unité.....		8
Emplacement.....		10
Alimentation électrique.....		10
Pattes /Roulettes.....		11
Arrimage de l'unité.....		11
Connexions d'électricité, d'eau et de purge TDR5 ac - TDR8ac.....		12
Connexions d'électricité, d'eau et de purge TDR8+8 ac.....		12
Conditions d'eau.....		13
Connexion de tube de purge.....		14
Extraction de la rôtissoire.....		14
Collecte de graisse.....		15
Cycle de test.....		15
Instructions pour les opérateurs.....		15
TDR5-ac - Base.....		16
TDR5-ac avec Hotte.....		17
TDR8-ac - Base.....		18
Logiciel Contrôleur "s" (écran tactile)		23
Allumer.....		23
Aperçu des menus, version du logiciel 1.00.17.....		23
Exécution d'un programme de cuisson.....		24
Création d'un programme de cuisson.....		25
Modification d'un programme de cuisson.....		25
Exemple de message d'erreur.....		26
Volume audio et réglage du son.....		26
Le programme de nettoyage.....		27

Nettoyage de l'écran tactile (pendant le fonctionnement).....	27
Processus de nettoyage TDRac (3 cycles).....	28
Système de 2 pompes et vannes en action lors du nettoyage.....	29
Système de 1 pompe et vannes en action lors du nettoyage.....	31
Échange de données avec la clé USB.....	34
Mise à jour du logiciel TDRac (S-control).....	35
Correction de cuisson automatique.....	36
Paramètres par défaut Version 1.00.38 TDRs-ac 230V EUR.....	37
Explication des paramètres.....	41
Logiciel Contrôleur "I".....	45
Vue d'ensemble des Menu TDR ac.....	45
programme nettoyage TDR ac.....	46
vue d'ensemble des menu TDR ac.....	47
Premiers paramètres et outils de diagnostic TDR ac.....	48
Test de la interface TDR ac (i-control).....	49
Mise à jour du logiciel TDRac (i-control).....	51
Paramètres par défaut Version 6.01.25 TDR8i-ac.....	53
Cleaning Process TDRac (3 steps) (parameter "cleaning cycles").....	55
Tests électriques.....	57
Mesure des éléments chauffants.....	57
Mesure de lampe 500W.....	58
Mesure de moteur (entraînement) de rotor.....	59
Mesure de capteur PT1000.....	59
Mesure de la vanne motorisée.....	60
Mesurer la pompe.....	60
Procédures d'entretien.....	61
Accès aux pièces d'entretien TDR-ac.....	61
Accès aux pièces d'entretien des unités empilables.....	63
Moteur de turbine.....	65
Moteur de turbine dans l'unité inférieure du TDR8+8ac.....	66
Élément chauffant TDR5ac et TDR8ac (jusqu'au n° série 100099039).....	67
Élément chauffant TDR8ac (à partir du n° série 100099040) et 8+8ac	68
Moteur d'entraînement de rotor.....	69
Dépannage.....	71
Présentation des codes d'erreur TDR-ac.....	71
Dépannage par symptôme.....	72
Dépannage par pièce /fonction.....	75
Dépannage par pièce /fonction.....	75
Présentation de système hydraulique.....	79
Vues Éclatées et Liste de Pièces.....	80
TDRac, Pièces électriques.....	80
TDRac, Liste des Pièces électriques.....	81
TDRac, Pièces électriques.....	82
TDRac, Liste des Pièces électriques.....	83
TDRac, Panneaux de commande.....	84
TDR5s ac, Liste des Pièces Panneaux de commande.....	85
TDR8i ac, Liste des Pièces Panneaux de commande.....	85
TDR8s ac, Liste des Pièces Panneaux de commande.....	85
TDRac, Portes.....	86
TDR5 ac, Liste des pieces Portes.....	87
TDR8(+8)ac, Portes extérieures.....	87
TDR8(+8)ac, Portes intérieures.....	87
TDRac, Éclairage et capteurs.....	88

TDRac, Liste des pieces Éclairage et capteurs	89
TDRac, Rotor	90
TDRac, Liste des pieces Rotor	91
TDRac, Ventilateur et chauffage	94
TDRac, Liste des pieces Ventilateur et chauffage	95
TDR8ac, Ventilateur et chauffage jusqu'au numéro de série. 100104166	95
TDR8ac de nr. sr. 100104167 et TDR8+8ac, Ventilateur et chauf.	95
TDRac, pièces associées Ventilateur & Chauffage.....	95
TDRac, Système de nettoyage de nr. de sr. 100108720.....	96
TDRac, Partslist Cleaning System From serial nr 100108720.....	97
TDRac, Liste des pièces, système de nettoyage de nr. de sr. 100108720.....	97
TDRac, Système de nettoyage jusqu'à ser nr 100108719	98
TDRac, Liste des pieces Système de nettoyage jusqu'à ser nr 100108719.....	99
TDR5ac, Tôle	100
TDR5ac, Liste des pieces Tôle	101
TDR8ac, Tôle	102
TDR8ac, Liste des pieces Tôle	103
TDR5ac, Sous-châssis.....	104
TDR5ac, Liste des pieces Sous-châssis.....	105
TDR8ac, Sous-châssis.....	106
TDR8ac, Liste des pieces Sous-châssis.....	107
TDR8 ac, châssis ouvert.....	108
TDR8 ac, Liste des pieces châssis ouvert.....	109
TDR 8+8 ac, empiler des pièces.....	110
TDR 8+8 ac, Liste des pieces empiler des pièces	111
TDR8 ac, Tôle jusqu'à 100103281	112
TDR8 ac, Liste des pieces Tôle jusqu'à 100103281.....	113
TDR8 ac, Tôle jusqu'à 100104166	114
TDR8 ac, Liste des pieces Tôle jusqu'à 100104166.....	115
TDR8ac, Liste des pieces Sous-châssis jusqu'à 100104166	116
TDR8ac, Liste des pieces Sous-châssis jusqu'à 100104166	117
TDR 8+8 ac, empiler des pièces jusqu'à 100104166	118
TDR 8+8 ac, Liste des pieces empiler des pièces jusqu'à 100104166	119
TDR5ac, Liste des pieces Sous-châssis jusqu'à 100103281	120
TDR5ac, Liste des pieces Sous-châssis jusqu'à 100103281	121
TDRac, Système de nettoyage, jusqu'au nr 100087797.....	122
TDRac, Liste des pieces Système de nettoyage, jusq. 100087797.....	123
Attaches	124
Diagrammes Électriques.....	126
Schéma électrique TDRac De numéro de série 100108720.....	126
Schéma de Câblage TDRac De numéro de série 100108720.....	127
Présentation de la carte d'E / S avec carte d'interface (2 pompes)	128
Présentation de la carte d'E / S avec carte d'interface (1 pompe).....	129
Schéma électrique TDRac (1 pompe et résistance de pompe)	130
Schéma de câblage TDRac (1 pompe et résistance de pompe)	131
Schéma électrique TDRac Jusqu'au numéro de série. 100108719.....	132
Schéma de Câblage TDRac Jusqu'au numéro de série. 100108719.....	133

TDR-AC - DONNÉES TECHNIQUES

Consultez la plaque d'identification pour connaître les spécifications correctes de l'unité. Les données électriques peuvent varier selon le pays.

Modèles européens

			TDR5s-AC	TDR8-AC	TDR8+8-AC
Dimensions	Largeur	mm	885	1045	1050
	Profondeur	mm	760	975	915
	Hauteur	mm	1735	1795	2135
Poids	Brut	kg	250	300	480
	Net	kg	180	250	430
Température ambiante maximum		°C	35	35	35
Pression acoustique		dB (A)	< 70	< 70	< 70
Installation électrique	Tension	V	3N ~ 400/230	3N ~ 400/230	3N ~ 400/230
	Fréquence	Hz	50/60	50/60	50/60
	Puissance requise	kW	6,6	13,6	27,2
	Courant nominal maxi.	A	10	20	40
Fiche	CEE form	A	16	32	63
	Longueur	m	approx. 2.2	approx. 2,2	approx. 2.2
Connexion d'eau	Aérée	pouce	¾	¾	¾
Eau	pression	kPa	200 – 500	200 – 500	200 – 500
	Acidité	pH	7.0 - 8.0	7,0 - 8,0	7.0 - 8.0
	Chlorures	ppm	<30	<30	<30
	Dureté ¹	dH	<4	<4	<4
Purge	Connexion ouverte	mm	min. ID 40mm / 1 1/2"	mini. DI 40mm / 1 1/2"	min. ID 40mm / 1 1/2"
	Tête maximale	Voir dessins			

¹ Voir le chapitre "Conditions d'eau" pour en savoir plus

Modèles américains

			TDR-AC
Dimensions approx.	Largeur	pouce	41
	Profondeur	pouce	38½
	Hauteur	pouce	70½
Poids	Brut	lbs	662
	Net	lbs	552
Température ambiante maximum		°F	95
Pression acoustique		dB (A)	< 70
Installation électrique	Tension	V	3 ~ 208
	Fréquence	Hz	50/60
	Puissance requise	kW	12
	Courant nominal maxi.	A	35,5
Fiche	NEMA		15-50P
	Longueur	pouce	75
Connexion d'eau	Aérée	pouce	¾
Eau	pression	kPa	200 – 500
	Acidité	pH	7,0 - 8,0
	Chlorures	ppm	<30
	Dureté ¹	dH	<4
Purge	Connexion ouverte	pouce	mini. 1 5/8
	Tête maximale	Voir dessins	

¹ Voir le chapitre "Conditions d'eau" pour en savoir plus

INTRODUCTION

- Déballage de l'unité.
- Retirez la palette sous l'unité à l'aide d'un chariot à fourches.
- Placez l'unité à l'endroit prévu.
- Vérifiez le dégagement suffisant autour de l'unité (voir schéma d'installation).
- Vérifiez l'alimentation électrique.
- Arrimage de l'unité.
- Connectez l'eau.
- Connectez la purge.
- Collecte de graisse.
- Effectuez un cycle de test à 220 °C.
- Donnez des instructions à l'opérateur.

DÉBALLAGE DE L'UNITÉ

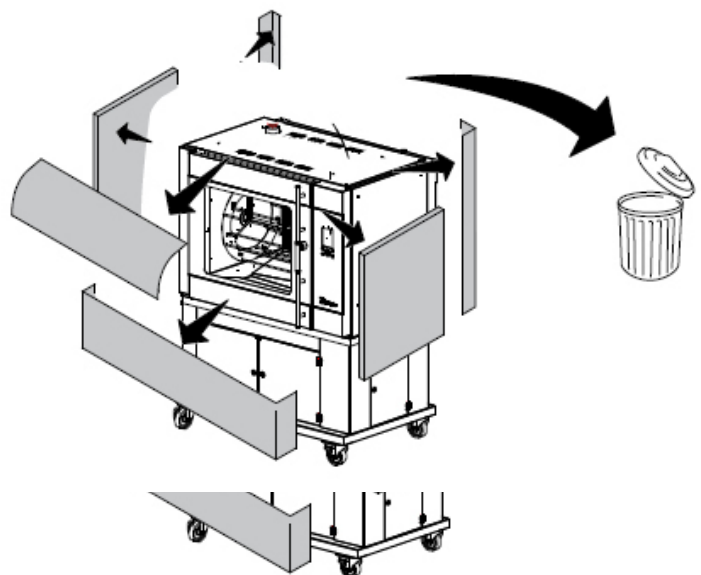
Immédiatement après le déballage du four, vérifiez les dommages possibles durant l'expédition. Si vous remarquez des dommages sur un four, conservez le matériel d'emballage et contactez le transporteur.

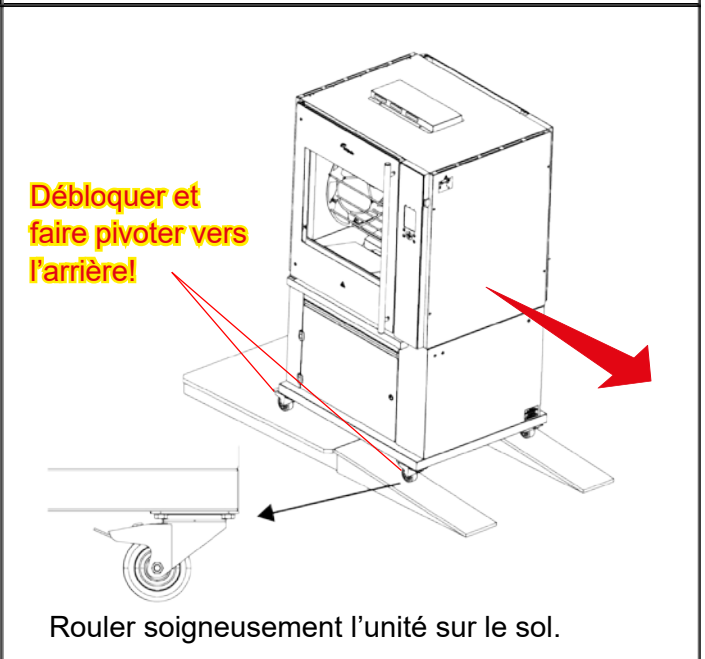
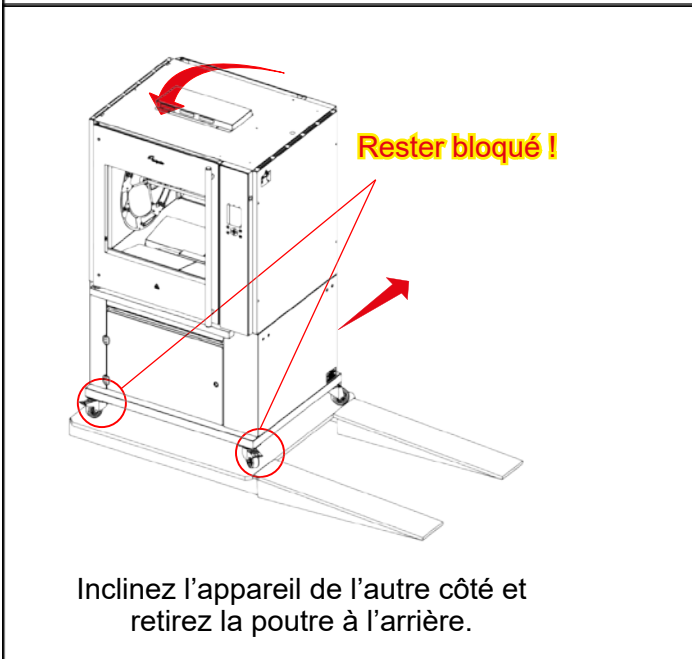
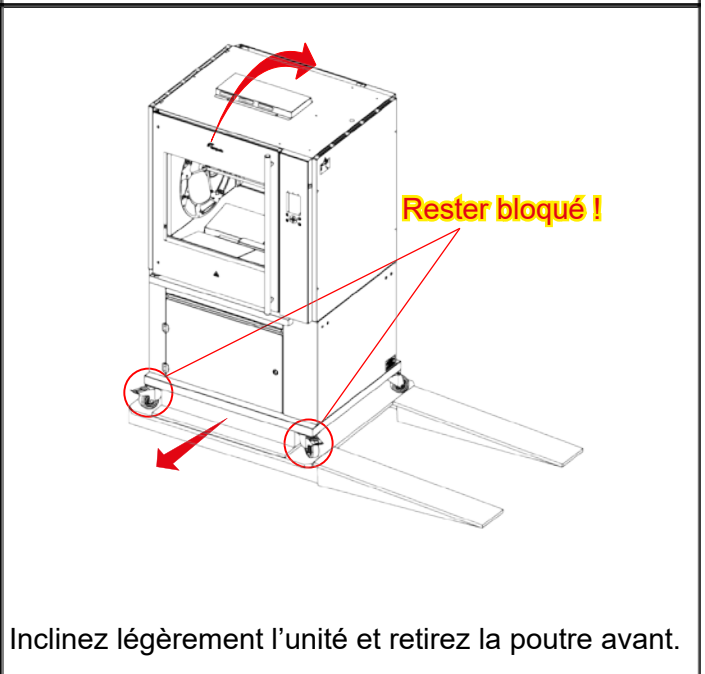
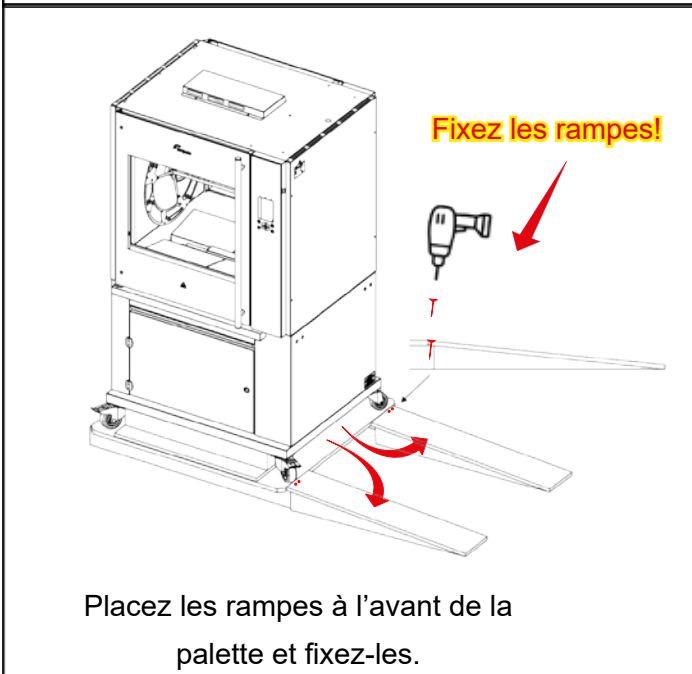
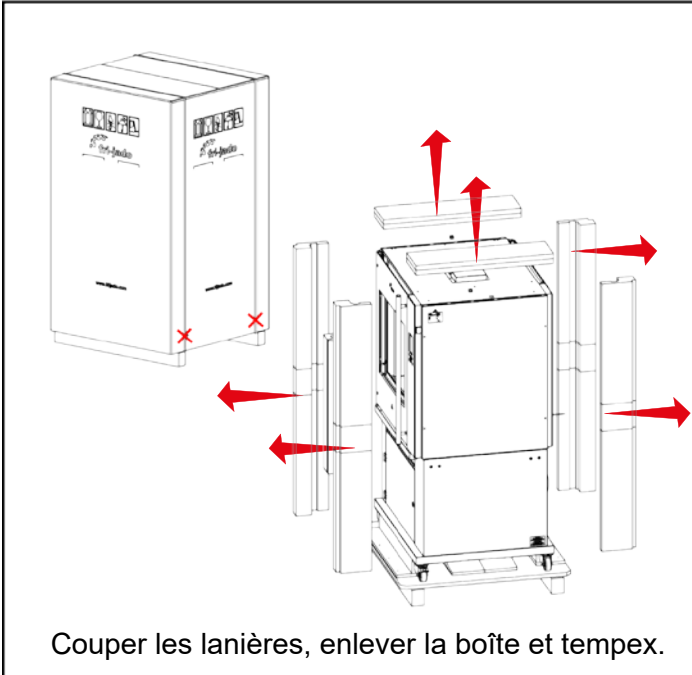
La méthode standard de retrait d'un four de sa palette emploie un chariot à fourches.

La méthode alternative est expliquée à la page suivante.

Faites cela avec au moins 2 personnes.

Jeter l'emballage conformément à la législation locale.





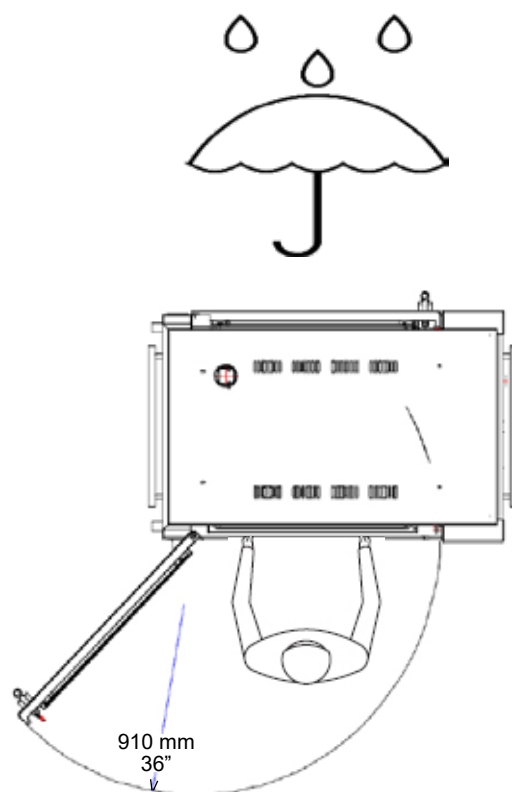
EMPLACEMENT

Le four doit être installé sur une surface de niveau.

L'emplacement d'installation doit assurer un dégagement adéquat pour l'entretien et le bon fonctionnement.

Le four doit être protégé contre la chute d'humidité!

IMPORTANT : Assurez-vous de prévoir un dégagement suffisant autour de la rôtissoire afin de retirer ou d'insérer facilement le rotor. Si la base comporte des roulettes (pivotantes), le sol de support doit être de niveau.

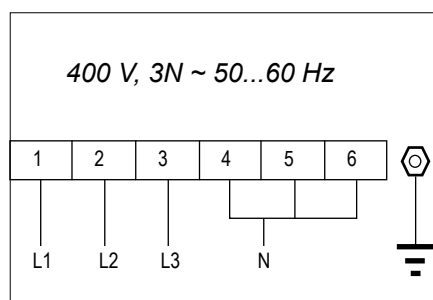


ALIMENTATION ÉLECTRIQUE

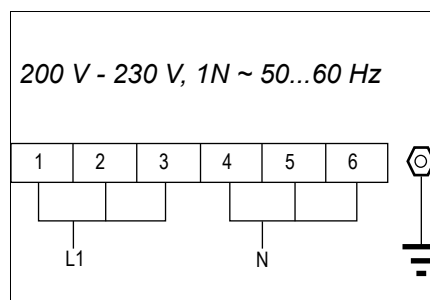
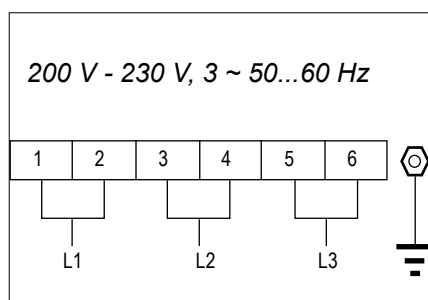
Avant l'installation, testez le service électrique afin de vous assurer qu'il respecte les spécifications mentionnées sur la plaque d'identification de la machine se trouvant sur le panneau latéral droit, à proximité des commandes. Le câble de connexion pour l'unité doit bénéficier d'une connexion de fiche agréée. Si une connexion permanente est employée, le câble de connexion doit être connecté à un interrupteur marche/arrêt manuel installé à proximité de l'unité à un endroit clairement visible.

L'unité doit être connectée selon l'une des figures suivantes.

Usine par défaut !
Modèles européens



Usine par défaut !
Modèles américains



PATTES /ROULETTES

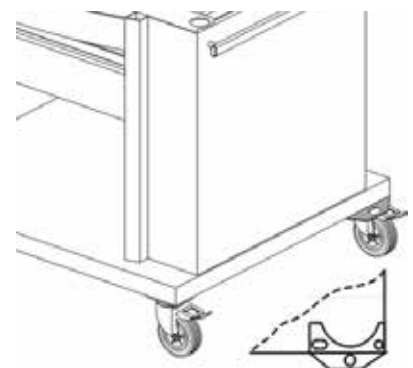
La TDR ac est placée sur une base avec 2 roulettes pivotantes verrouillées et 2 autres pivotantes.

ARRIMAGE DE L'UNITÉ

Avertissement : Les normes de sécurité exigent que, lorsque cet appareil est correctement connecté à l'alimentation électrique avec un conduit flexible, des mesures adaptées soient prévues afin de limiter le mouvement de l'appareil sans risquer d'imposer ou de transmettre une contrainte au conduit électrique. En d'autres termes, dans le cadre de l'installation, la base ou l'unité du bas pour les modèles empilés doit être fixée à la structure du bâtiment (normalement au mur ou au sol) afin de limiter le mouvement de l'appareil pour éviter de la sorte d'endommager le cordon durant les opérations de nettoyage, de maintenance et d'entretien.

Un support à sangle, comme illustré à la suite, est fourni avec la base. En fonction de l'acheminement du conduit flexible, le support doit être installé avec la roulette dans un coin de la base en utilisant la visserie fournie. L'orifice ouvert restant au centre du support à sangle doit servir à fixer une extrémité de la sangle (ou chaîne, câble, etc. fourni localement). L'autre extrémité de la sangle doit être fixée à un point d'ancrage dans la structure du bâtiment.

Note : *La longueur de la sangle doit être inférieure à celle du conduit flexible pour s'assurer d'éviter la transmission d'une contrainte au conduit en cas de mouvement de l'appareil.*



CONNEXIONS D'ÉLECTRICITÉ, D'EAU ET DE PURGE TDR5 AC - TDR8AC

Les connexions d'électricité, d'eau et de purge se trouvent au dos de l'unité.

Modèles européens 400 V

Connexion électrique
Formulaire CEE 32A,
L= 2,5 m (98")



Modèles États-Unis 200-230 V

Connexion électrique
NEMA 15-50

Flexible d'alimentation en eau

G 3/4", L= 1,1 m (43")

Rincez le robinet avant de vous connecter.

Flexible de purge,

Ø 33 x Ø 25, L= 1,2 mtr

(Ø 1 5/16 x Ø 1", L= 47")

Voir le chapitre "Connexion de tube de purge" pour en savoir plus.



CONNEXIONS D'ÉLECTRICITÉ, D'EAU ET DE PURGE TDR8+8 AC

Les connexions d'alimentation, d'eau et de drainage se trouvent sur le côté de l'appareil.

Modèles européens 400 V

Connexion électrique
Formulaire CEE 63 A,
L= 2,5 m (98")



Modèles États-Unis 200-230 V

Connexion électrique
2x NEMA 15-50



1x Flexible d'alimentation en eau (à partir du n° de série 100099813)

2x G 3/4", L= 1,1 m (43")

Rincez le robinet avant de vous connecter.

Flexible de purge,

Ø 33 x Ø 25, L= 1,2 mtr

(Ø 1 5/16 x Ø 1", L= 47")

Voir le chapitre "Connexion de tube de purge" pour en savoir plus.



CONDITIONS D'EAU

L'eau du robinet fournie doit respecter les conditions suivantes :

1. Pression minimum 200 kPa (2 bars)
2. Pression maximum 500 kPa (5 bars)
3. Température d'eau maximum 55 °C (130 °F)
4. Acidité pH 7,0 - 8,0
5. Chlorures inférieurs à 30 ppm
6. Utilisez une crépine ou un préfiltre à sédiments pour la réduction de la silice et autres sédiments non-dissous.

Dureté de l'eau et filtres de détartrage.

7. Un filtre de détartrage est conseillé pour une dureté de l'eau > 4° dH (4 Grains/Gal).
8. Un filtre de détartrage est obligatoire pour une dureté de l'eau > 20° dH (20 Grains/Gal).

Note : la capacité de nettoyage des tablettes de nettoyage diminue à mesure que la dureté de l'eau augmente.

La dérivation du filtre de détartrage, le cas échéant, doit être réglée sur zéro.

Consultez le manuel des filtres pour déterminer leur capacité. La capacité du filtre doit être ajustée dans les paramètres du gestionnaire.

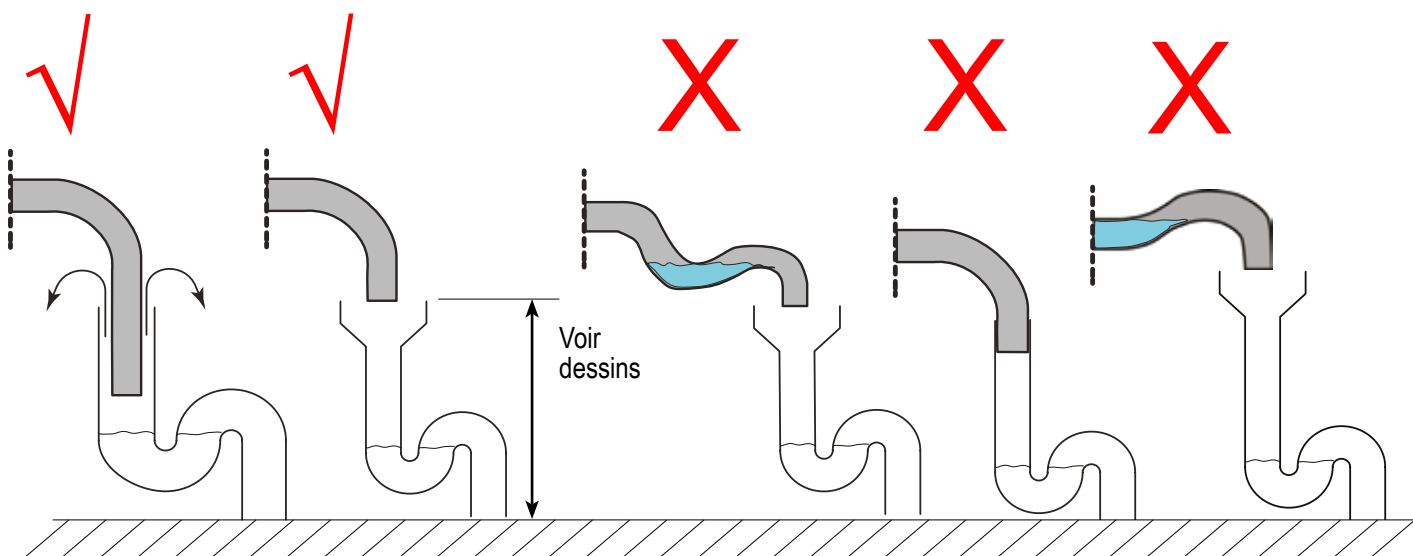
CONNEXION DE TUBE DE PURGE

Un système de purge ouvert avec un entonnoir de 110 mm (4 1/2") est recommandé. Le tube de purge présente un diamètre extérieur de 33 mm (1 5/16").

- Il est interdit d'exécuter une connexion fermée !
- Assurez-vous que le tube n'est pas entortillé et qu'il descend vers l'entonnoir de purge.
- Le diamètre intérieur minimum du tuyau d'évacuation doit être de 40 mm (1 1/2").
- Un siphon dans l'évacuation client est vivement recommandé pour éviter le reflux des odeurs d'égout.
- Voir les exemples à la suite.

Agencements possibles de purge

Agencements erronés de purge



EXTRACTION DE LA RÔTISSOIRE

Une hotte d'extraction est obligatoire si l'unité est livrée SANS la hotte d'extraction Fri-Jado spéciale montée.

La TDR produit environ 10 m³ (350cf) de vapeur durant un cycle de cuisson. Pour placer la rôtissoire sous une hotte d'extraction, tenez compte des indications suivantes :

- La hotte d'extraction doit présenter une capacité minimum de 800 m³/h (25000 cf/h).
- La hotte d'extraction doit saillir au minimum de 20 cm (8") de tout côté de la rôtissoire.
- La hotte d'extraction doit présenter un dégagement supérieur, au-dessus de la rôtissoire, au minimum de 30 cm (12").
- La rôtissoire doit être accessible à des fins d'entretien.
- La hotte d'extraction doit disposer d'un accès de purge de toute condensation vers une évacuation située plus bas.

COLLECTE DE GRAISSE

Placez le seau, fourni avec l'unité, dans la base sous le tuyau de purge.

Vous pouvez aussi placer d'autres conteneurs dans le sous-châssis pour collecter la graisse.

Note 1 : En un cycle, 5 litres (1,3 gallon) de graisse peuvent s'écouler.

Note 2 : La température de la graisse peut atteindre 80 °C (176 °F).

Assurez-vous que le conteneur respecte les exigences précédentes.

CYCLE DE TEST

Le four doit exécuter un brûlage pour libérer toutes les odeurs pouvant résulter du chauffage des surfaces d'un four neuf. Faites fonctionner le four sur le réglage de température maximum de 220°C pendant 30 minutes. De la fumée avec une odeur déplaisante est normalement générée durant cette période de brûlage.

INSTRUCTIONS POUR LES OPÉRATEURS

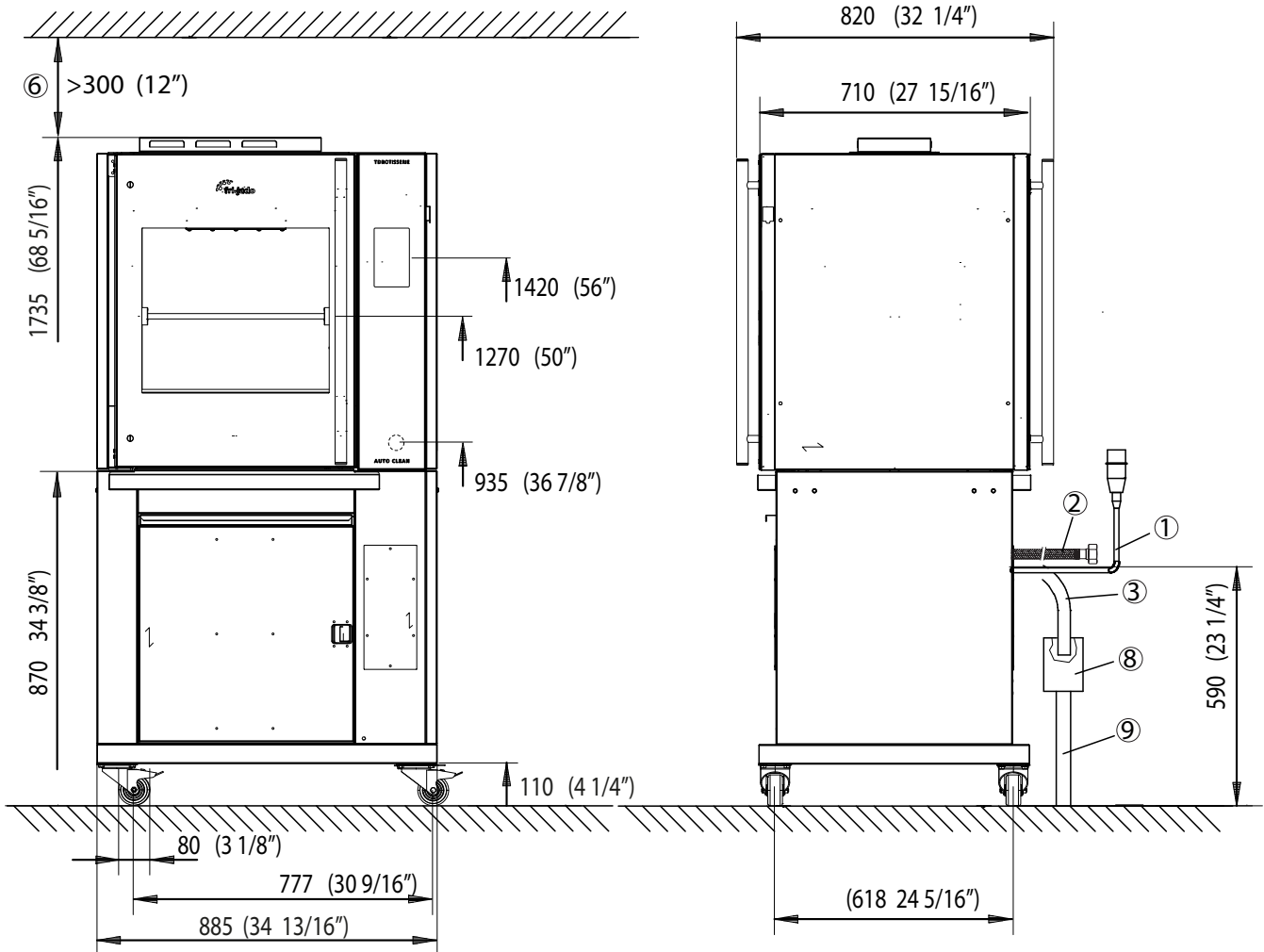
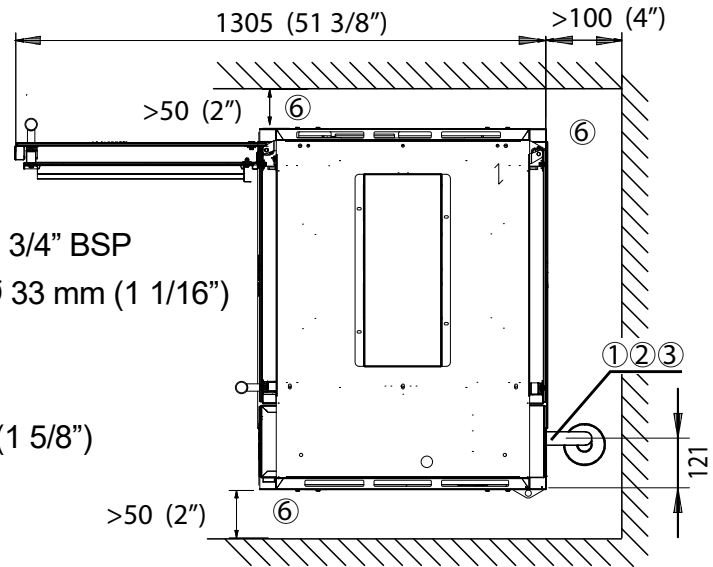
Après installation de la rôtissoire, l'opérateur de l'unité doit être formé.

Les instructions doivent couvrir les sujets suivants :

- Programmation et options.
- Travail avec l'unité.
- Dégagement de l'unité pour le refroidissement du moteur d'entraînement et des souffleries.
- Prise de connaissance du manuel utilisateur.
- Exécution du programme de nettoyage et placement des tablettes de nettoyage.
- Nettoyage du distributeur de tablette et des filtres inférieurs une fois le programme de nettoyage terminé.
- Maintenance périodique :
 - o Nettoyage de plaque de ventilateur tous les 3 mois.
 - o Maintenance annuelle par un agent de service.
- Comment réagir aux informations ou appels d'entretien.

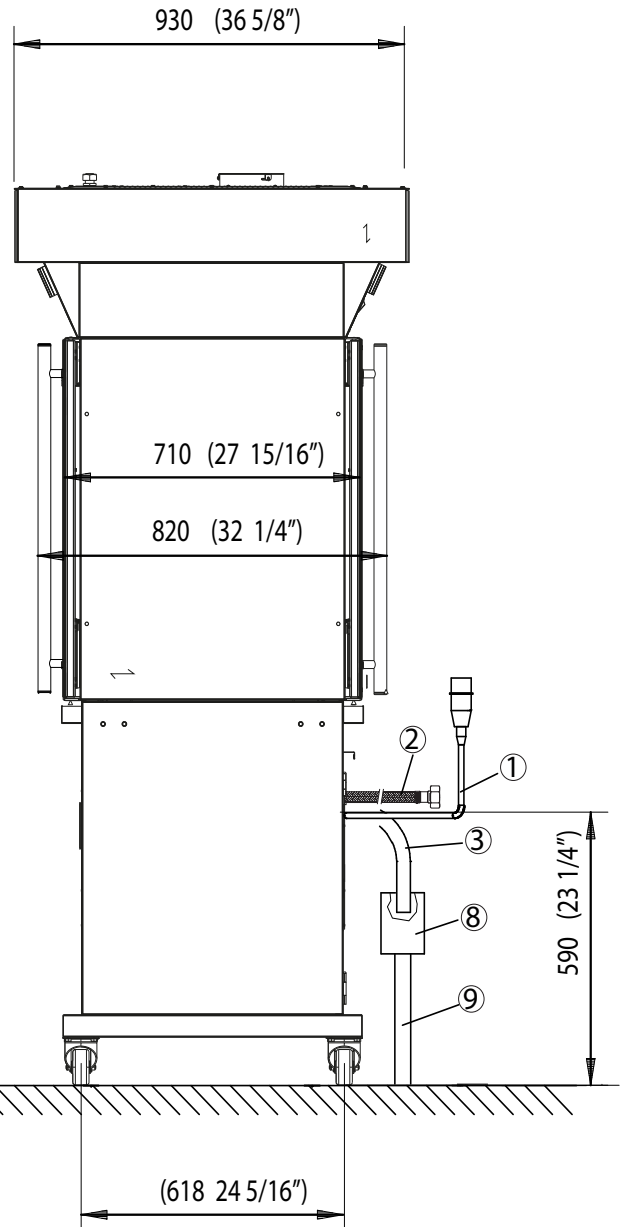
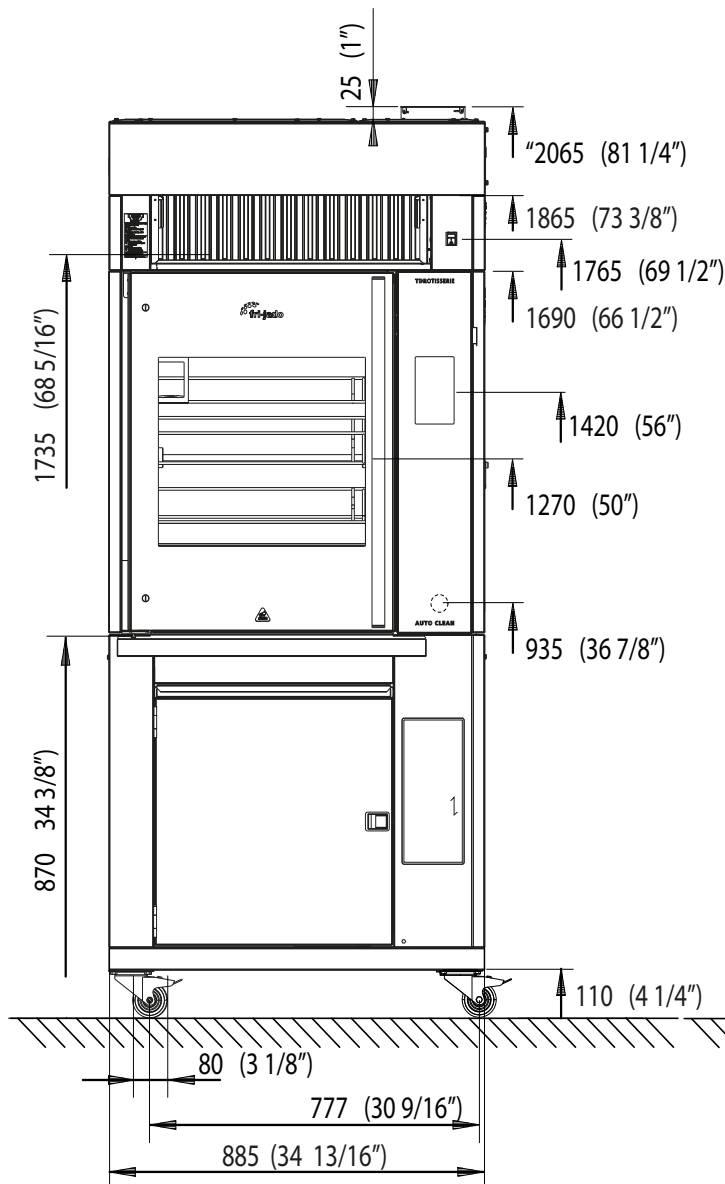
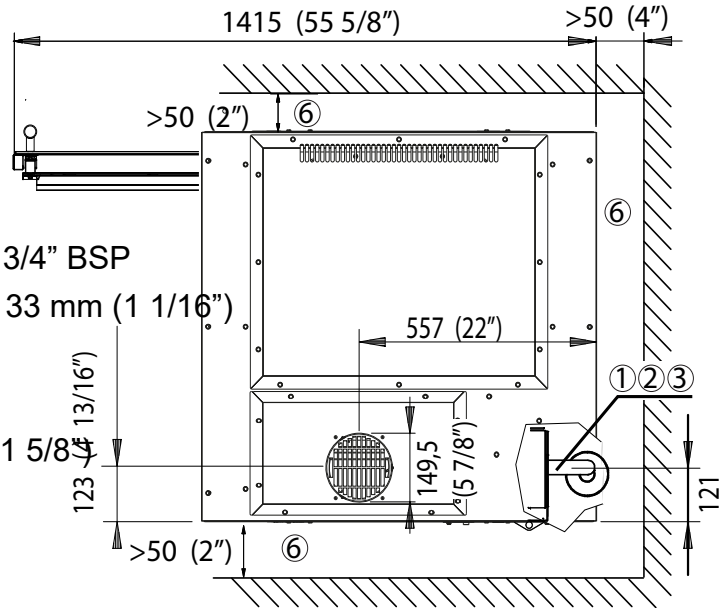
TDR5-AC - BASE

- ① Emplacement de connexion secteur
- ② Emplacement de connexion d'eau G 3/4" BSP
- ③ Emplacement de flexible de purge Ø 33 mm (1 1/16")
- ⑥ Espace requis minimum
- ⑧ Exemple d'entonnoir
- ⑨ Tuyau d'évacuation D.I. ≥ Ø 40 mm (1 5/8")



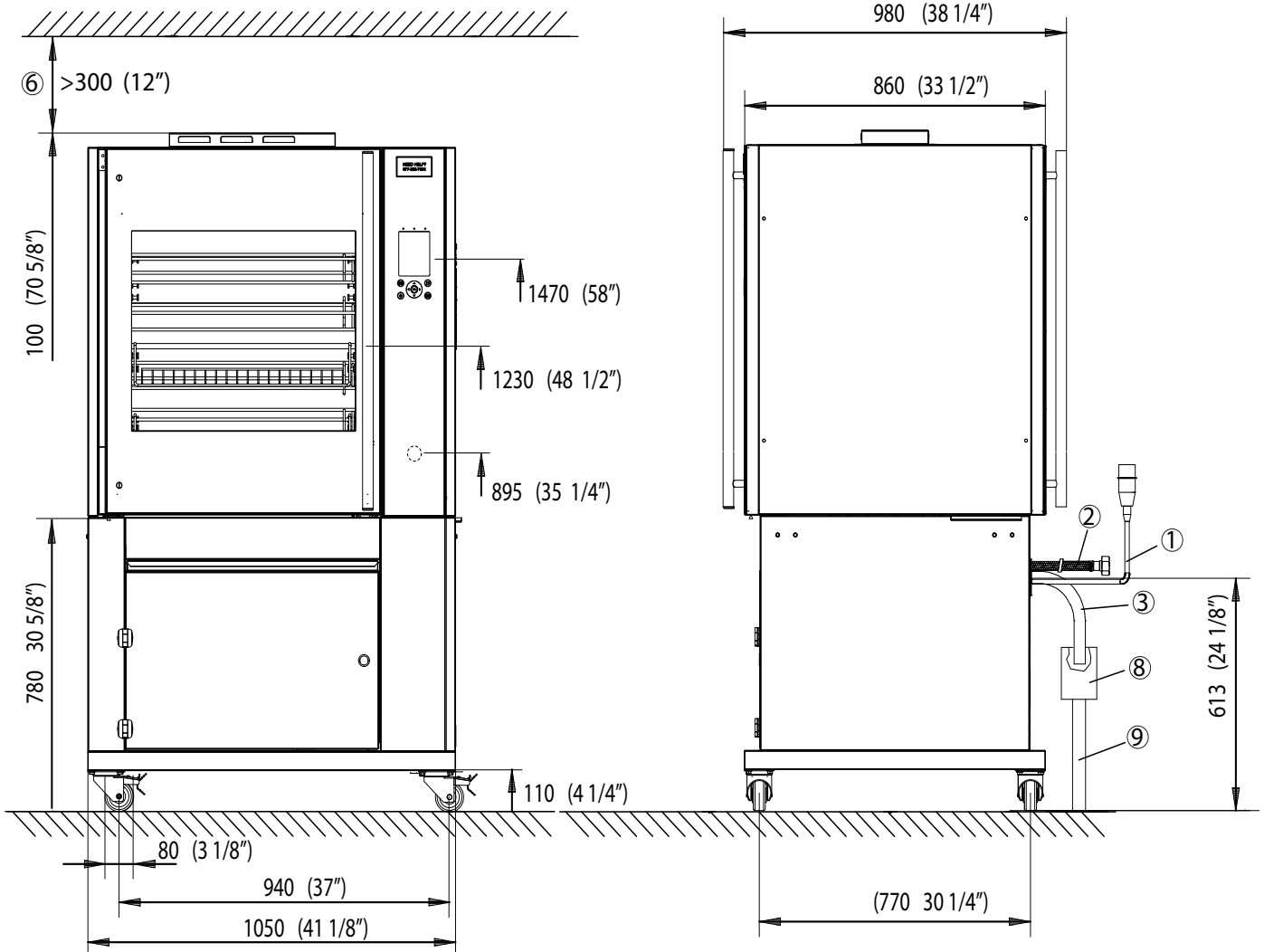
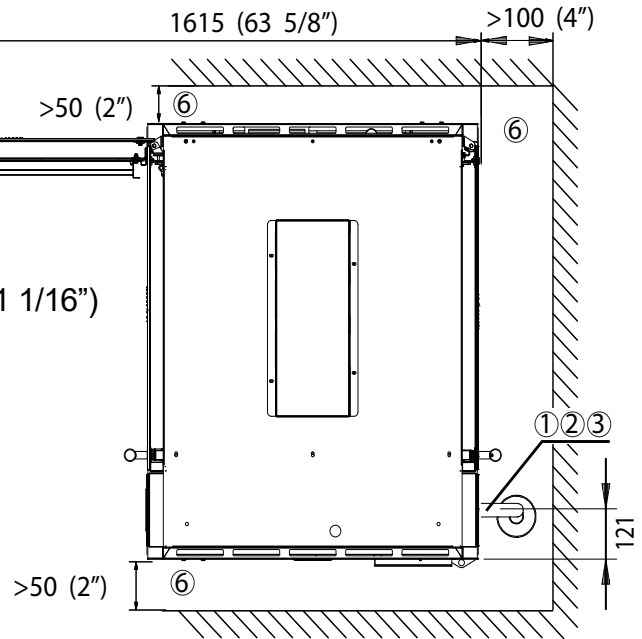
TDR5-AC AVEC HOTTE

- ① Emplacement de connexion secteur
- ② Emplacement de connexion d'eau G 3/4" BSP
- ③ Emplacement de flexible de purge Ø 33 mm (1 1/16")
- ⑥ Espace requis minimum
- ⑧ Exemple d'entonnoir
- ⑨ Tuyau d'évacuation D.I. ≥ Ø 40 mm (1 5/8")

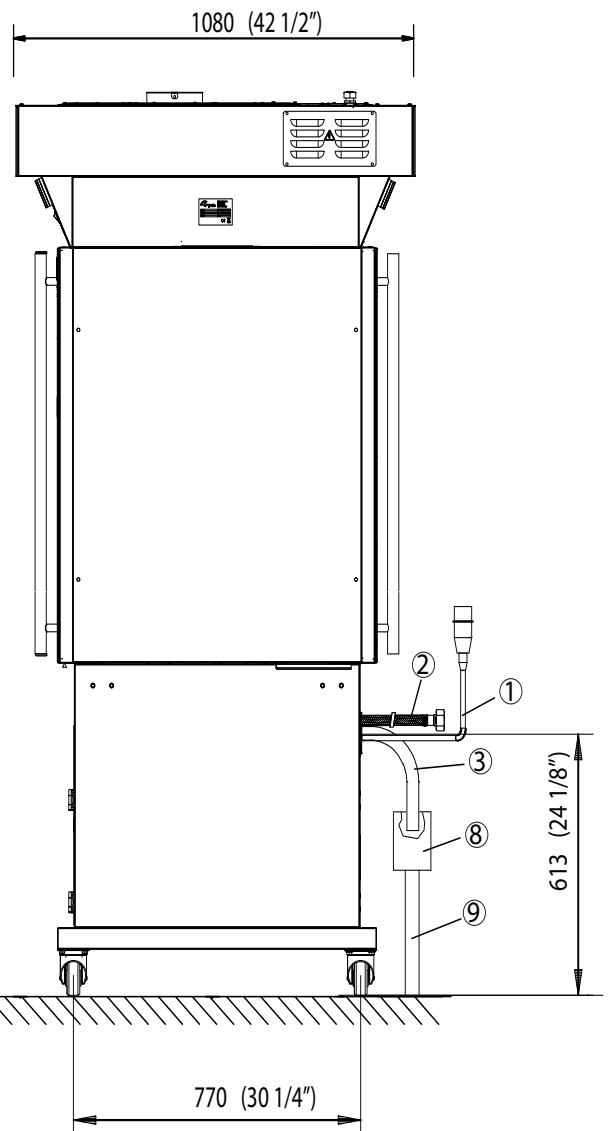
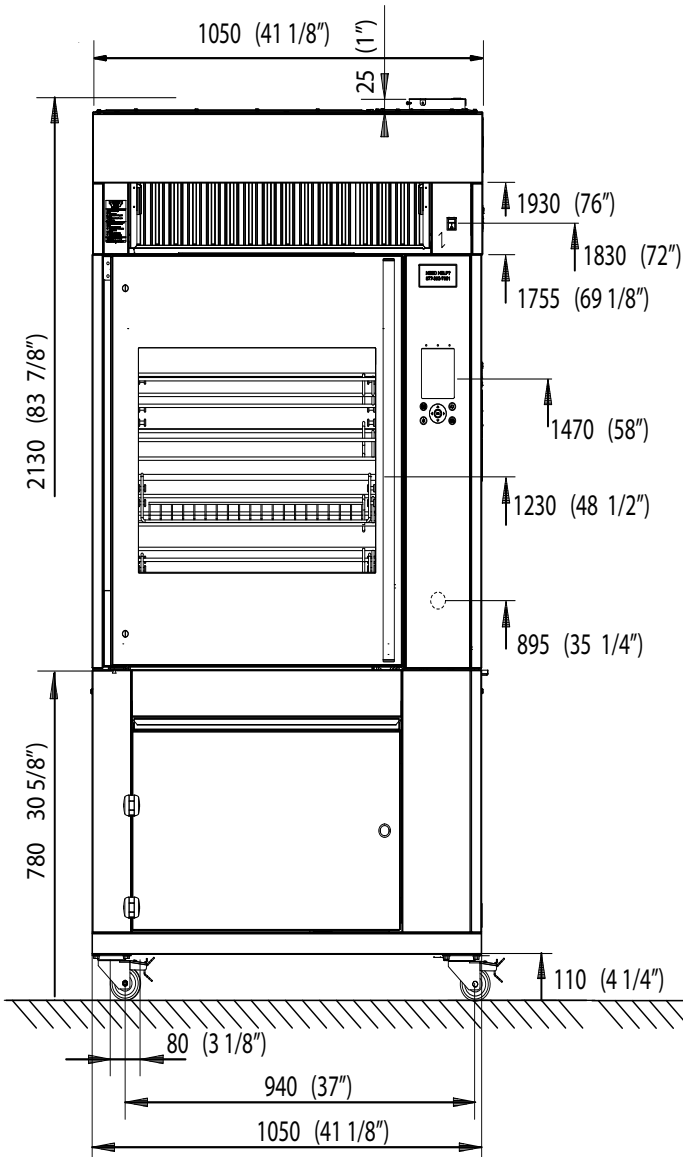
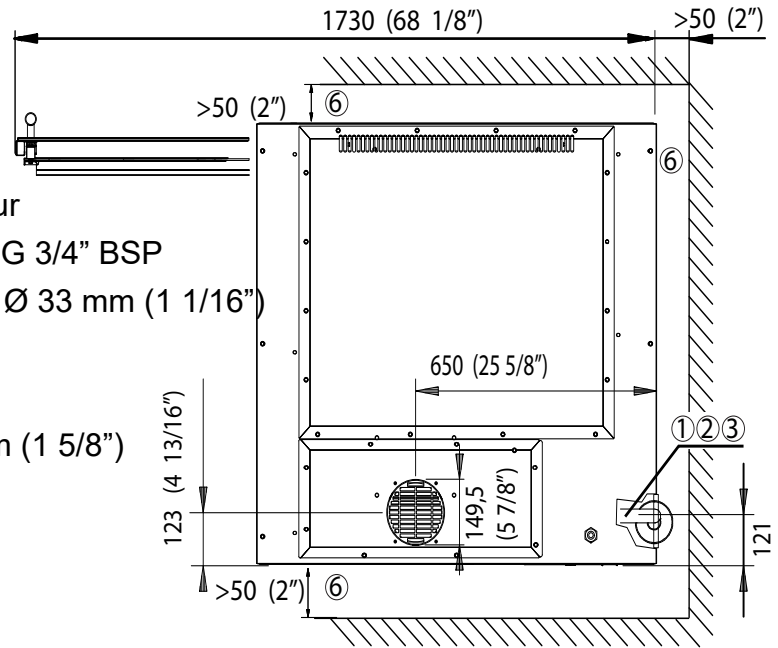


TDR8-AC - BASE

- ① Emplacement de connexion secteur
- ② Emplacement de connexion d'eau G 3/4" BSP
- ③ Emplacement de flexible de purge Ø 33 mm (1 1/16")
- ⑥ Espace requis minimum
- ⑧ Exemple d'entonnoir
- ⑨ Tuyau d'évacuation D.I. ≥ Ø 40 mm (1 5/8")

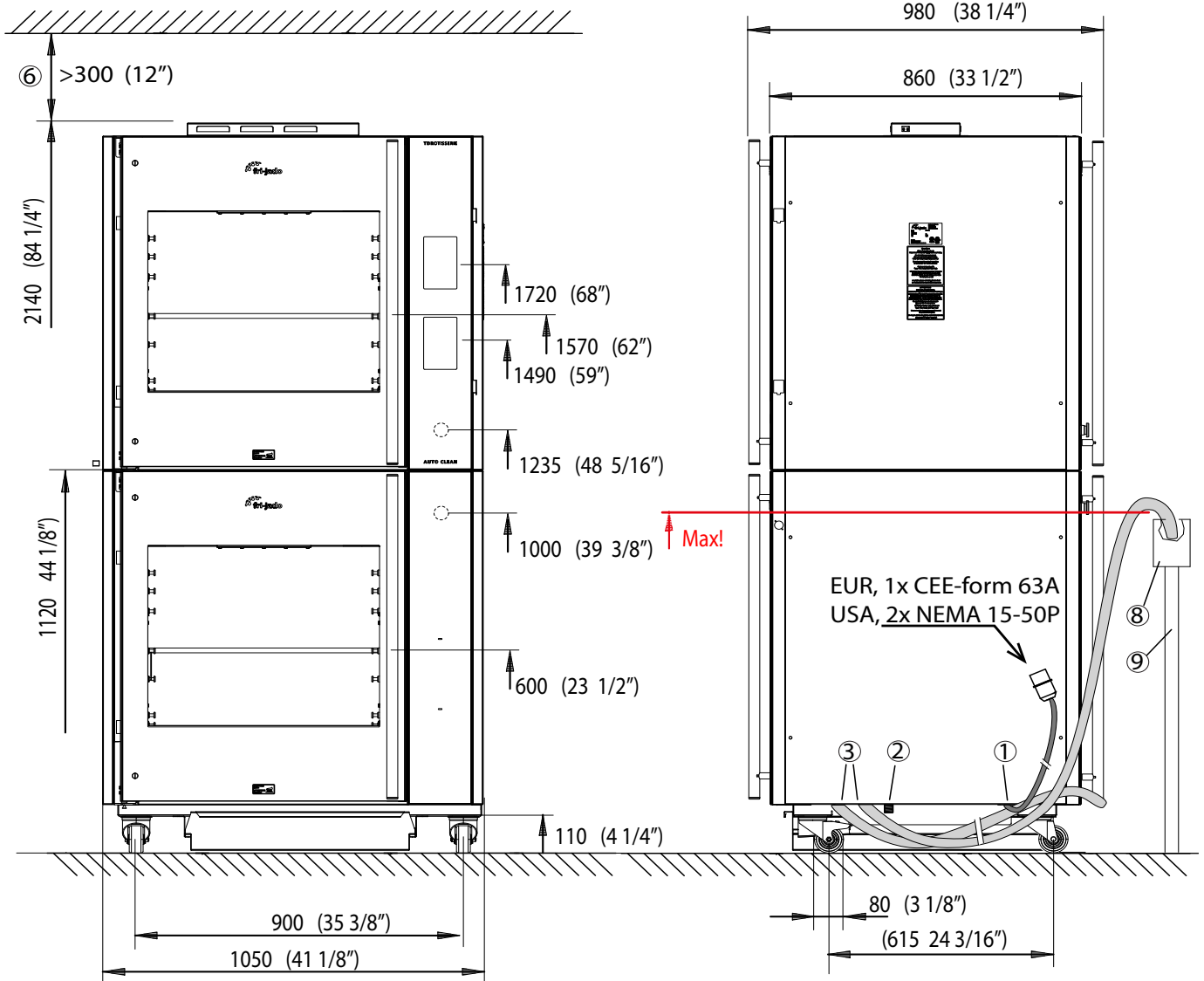
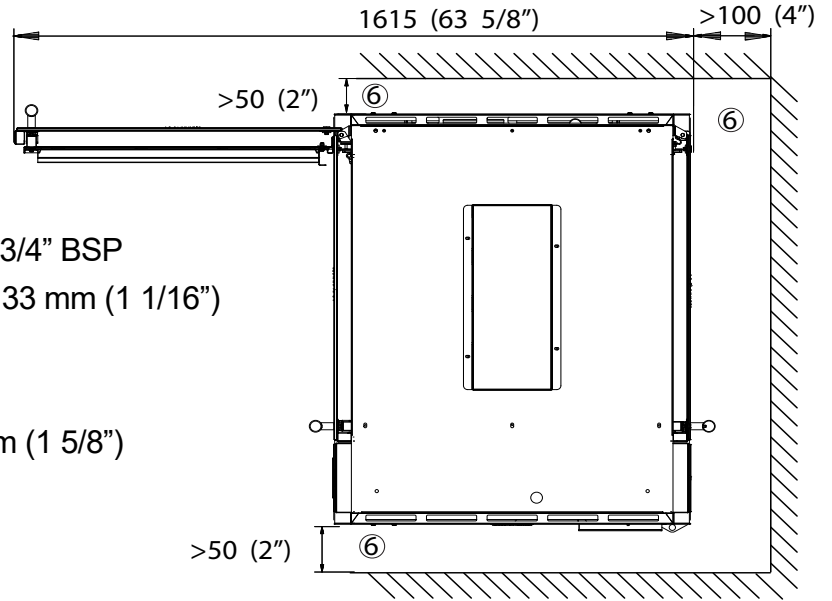


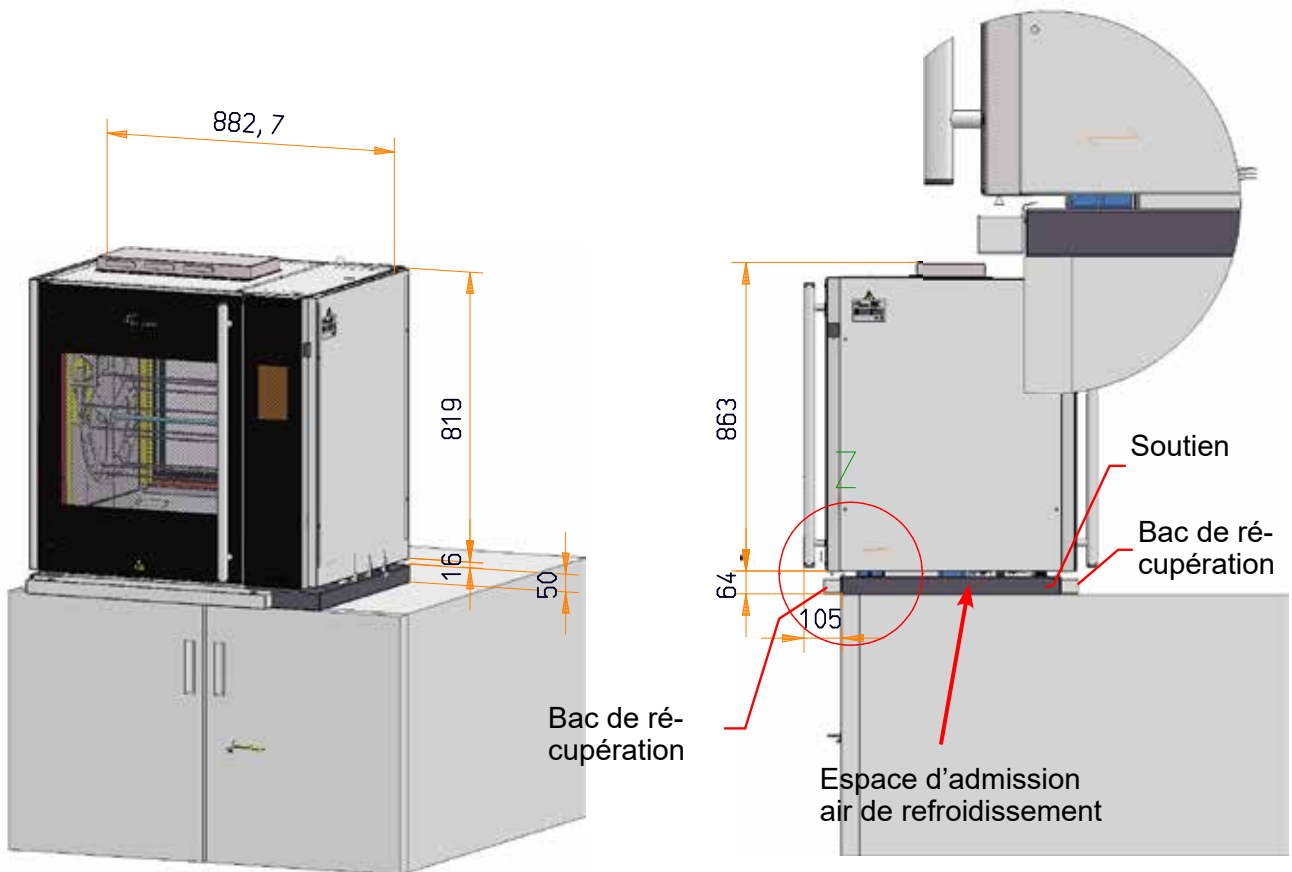
- ① Emplacement de connexion secteur
- ② Emplacement de connexion d'eau G 3/4" BSP
- ③ Emplacement de flexible de purge Ø 33 mm (1 1/16")
- ⑥ Espace requis minimum
- ⑧ Exemple d'entonnoir
- ⑨ Tuyau d'évacuation D.I. ≥ Ø 40 mm (1 5/8")



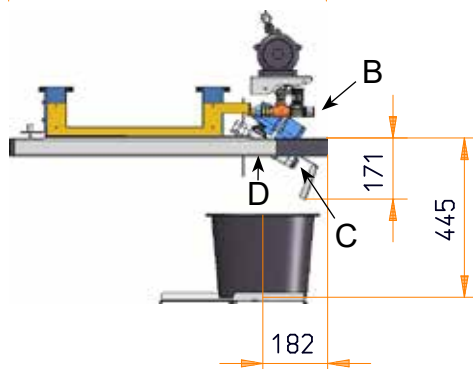
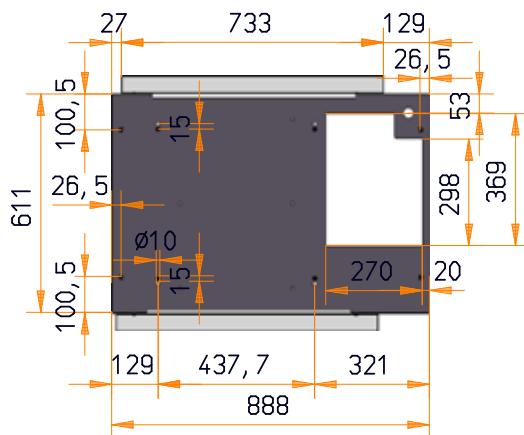
- ① Emplacement de connexion secteur
- ② Emplacement de connexion d'eau G 3/4" BSP
- ③ Emplacement de flexible de purge Ø 33 mm (1 1/16")
- ⑥ Espace requis minimum

2x Tuyau d'évacuation D.I. ≥ Ø 40 mm (1 5/8")

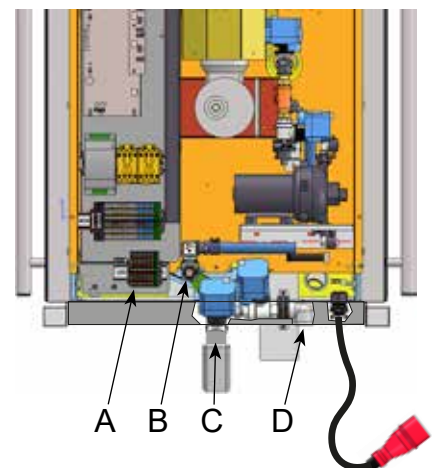




Dimensions de l'empreinte, vues d'en haut



- A= connexion d'alimentation
- B= raccord d'eau 3/4"
- C= drain de graisse
- D= Tuyau d'évacuation des eaux usées colonne 3/4"



ALLUMER

Touchez l'écran quelque part



Touchez le symbole MARCHÉ / ARRÊT



Écran d'accueil



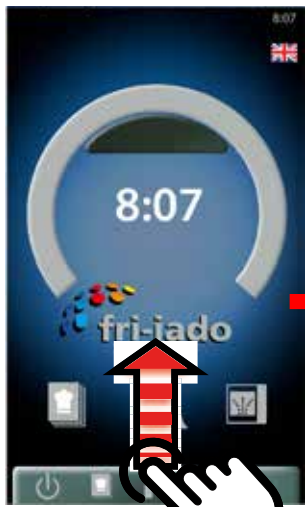
Main fonctions

- Langue
- arrêt programme
- Carte des recettes
- Écran d'accueil
- Programme de nettoyage
- Fonction d'aide
- Réglages
- Essuyer/nettoyer l'écran (verrouille l'écran pendant 60 secondes.)

Other symbols

- Pause
- Temps supplément.
- Continuer
- Créer une recette
- Modifier la recette
- Confirmer
- Reculer
- Effacer
- Appuyez l'écran
- Glisser

APERÇU DES MENUS, VERSION DU LOGICIEL 1.00.17



- Carte des recettes
- Messages (en construction)
- Paramètres du gestionnaire et du service (voir ci-dessous)
- Menu journal et maintenance
- Menu d'aide (en construction)
- Nettoyer l'écran. Verrouille l'écran tactile pendant 60 secondes.
- À propos de. Donne des informations sur le logiciel et le matériel.
- Capture d'écran. Uniquement disponible avec une connexion wifi.



Le code PIN du gestionnaire peut être choisi librement. 0000 = accès libre.

Le code PIN de service est 4878.

Une fois le menu de service entré, le menu du gestionnaire est également déverrouillé.

Une fois le menu gestionnaire ou service ouvert, il reste déverrouillé pendant 30 minutes.

Voir les listes de paramètres à la fin de ce chapitre.

EXÉCUTION D'UN PROGRAMME DE CUISSON

Appuyez l'icône des recettes



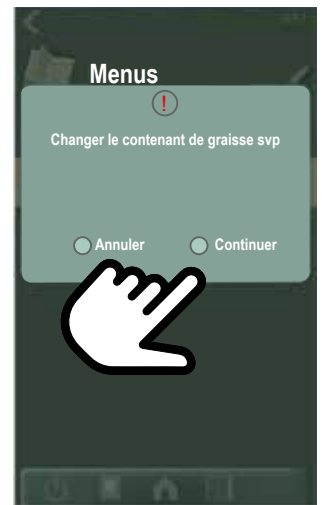
Choisissez le programme



Démarrer le programme



Vérifiez le récipient de graisse et appuyez sur "continuer"

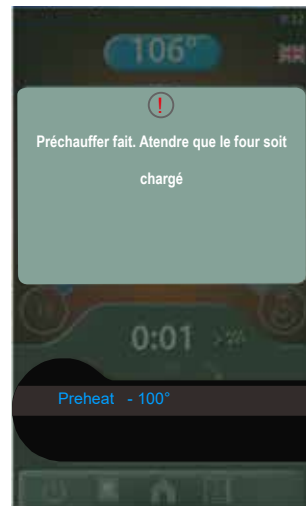


Les 4 étapes ci-dessous ne s'appliquent que si le programme de cuisson comporte une étape de préchauffage.

Le préchauffage démarre. Température réelle affichée.



Préchauffage terminé, ouvrez la porte.



Chargez les produits et fermez la porte.



Appuyez



Programme en cours d'exécution. Appuyez pour voir la température réelle.

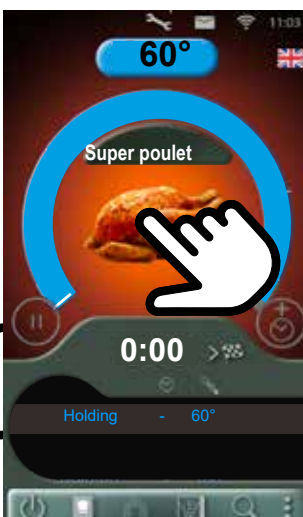
= Bouton pause



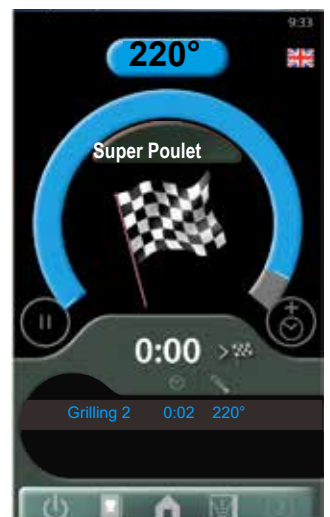
Un bref son retentit lorsque vous passez à l'étape suivante. Appuyez sur l'icône "boost" pour plus de temps, si vous le souhaitez.



Programmez en étape de maintien, le cas échéant. Touchez l'écran pour arrêter le son.



Fin de programme lorsqu'aucun maintien n'est programmé.

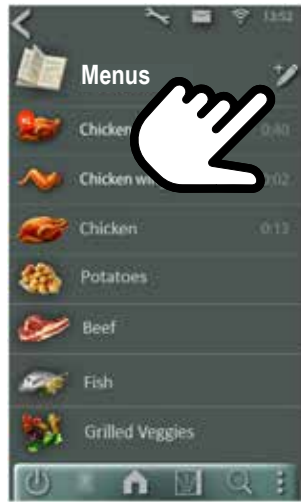


CRÉATION D'UN PROGRAMME DE CUISSON


Appuyez l'icône des recettes

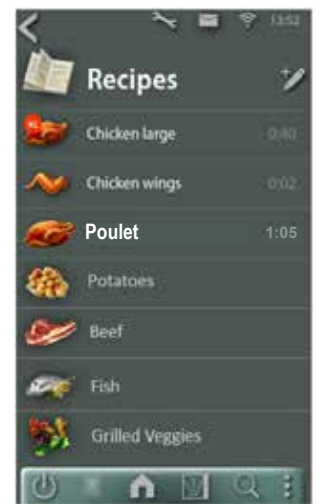
Appuyez  icône

Choisissez l'icône du produit et remplissez le nom de la recette. Choisissez ou modifiez le nom de l'étape, le cas échéant. Faites glisser vers le haut pour une étape de cuisson supplémentaire.



Appuyez sur le temps et la température et ajustez.


Appuyez  quand vous êtes prêt

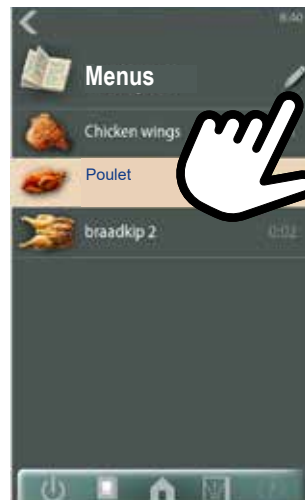


MODIFICATION D'UN PROGRAMME DE CUISSON

Pousser l'icône des recettes

Choisissez le programme

Appuyez  pour modifier la recette en surbrillance. Suivez maintenant les étapes décrites ci-dessus.



EXEMPLE DE MESSAGE D'ERREUR

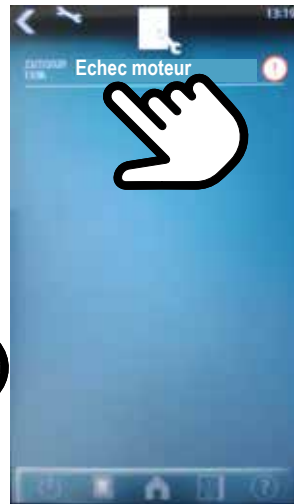
Exemple de panne moteur pendant la cuisson.



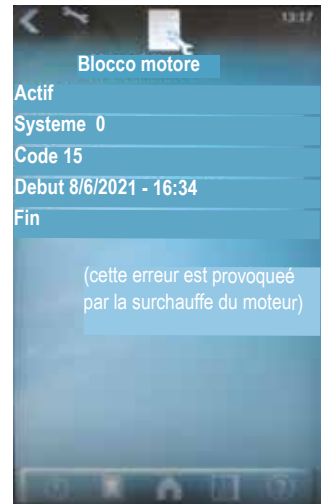
Dans le menu "journal", l'erreur peut être trouvée



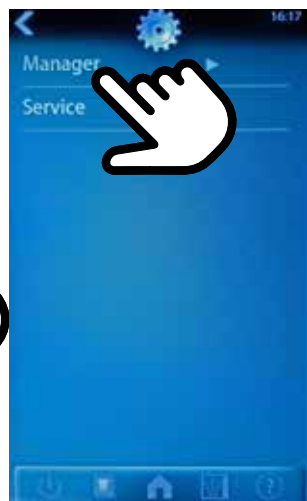
Sélectionnez l'erreur



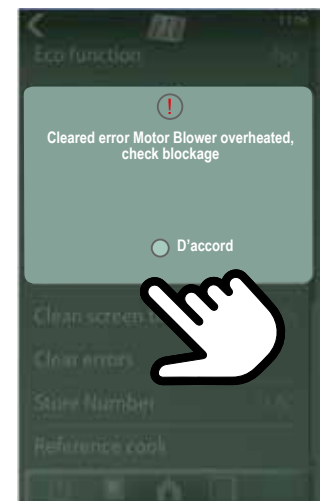
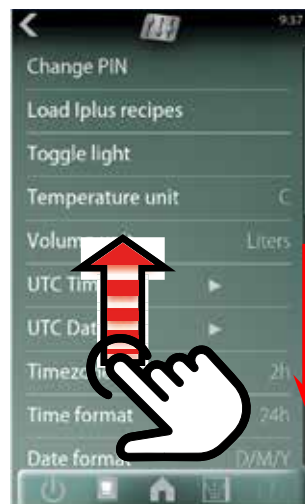
Les métadonnées sont affichées



Accédez au menu du gestionnaire pour effacer l'erreur.



Dans le menu gestionnaire : Faites défiler jusqu'à "Effacer les erreurs" et appuyez sur

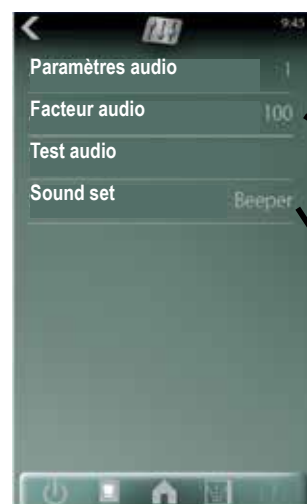
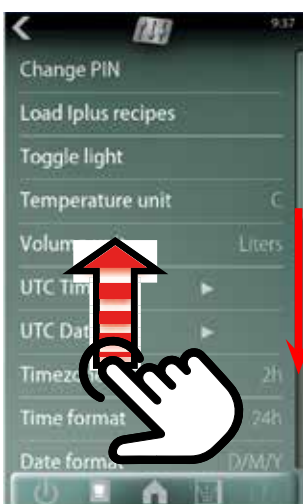


VOLUME AUDIO ET RÉGLAGE DU SON

Dans le menu gestionnaire : Faites défiler jusqu'à "Audio" et appuyez sur

4 options.

Avec "Test audio", le volume ou le son choisi peut être vérifié.



Ce n'est pas un paramètre. Différents sons peuvent être entendus en combinaison avec « Test audio ».

Volume

Choix du son (le bip a le volume le plus élevé)

LE PROGRAMME DE NETTOYAGE

Appuyez sur l'icône de nettoyage



Choisissez le programme



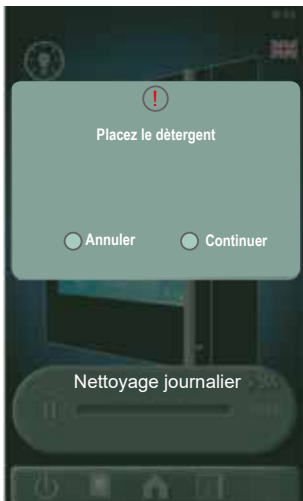
Si l'appareil est trop chaud, il refroidira d'abord.



Maintenant, il est demandé de placer le détergent.

Suivez les instructions qui se trouvent dans le récipient contenant le détergent.

Placez le détergent.



Appuyez pour mettre en pause, le cas échéant.



Appuyez pour continuer



Le programme de nettoyage est terminé.



NETTOYAGE DE L'ÉCRAN TACTILE (PENDANT LE FONCTIONNEMENT)

Appuyez icône



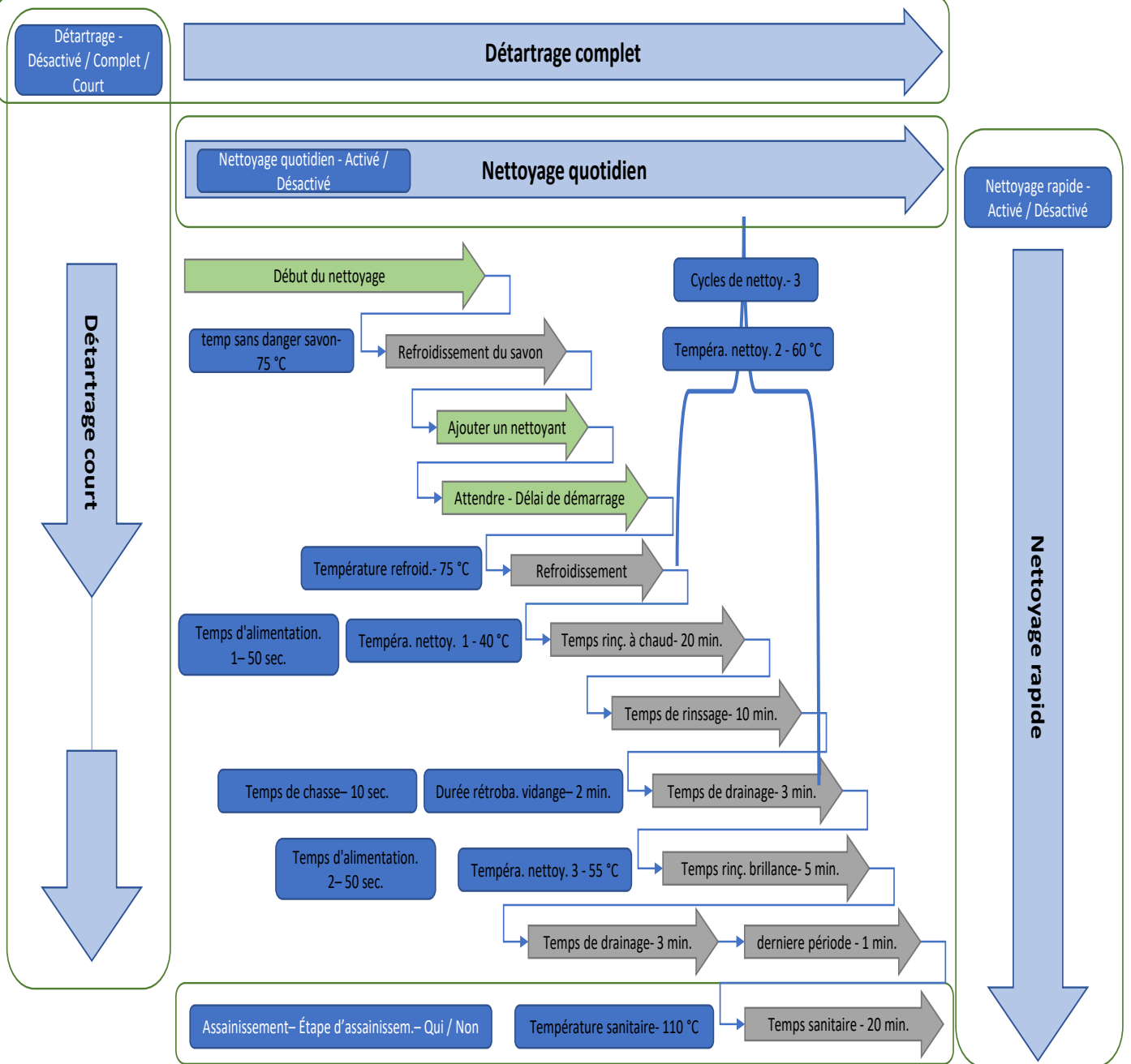
Appuyez sur "oui"



L'écran est maintenant verrouillé pendant 60 secondes et compte à rebours



PROCESSUS DE NETTOYAGE TDRAC (3 CYCLES)



- Paramétrage** (Blue arrow)
- Action de l'opérateur / retard** (Green arrow)
- Stage de processus** (Grey arrow)
- Cycle de processus** (Light blue arrow)

SYSTÈME DE 2 POMPES ET VANNES EN ACTION LORS DU NETTOYAGE

Position de la vanne pendant la cuisson

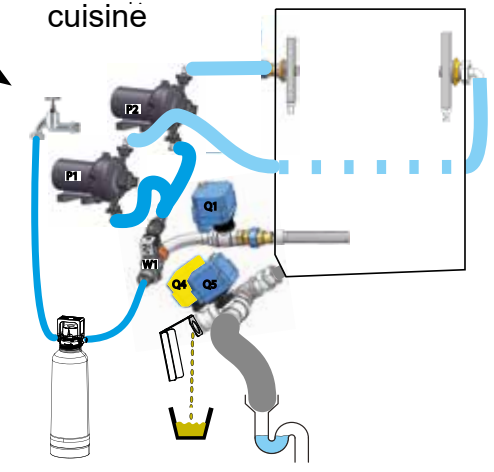
cuisine

Les images ci-dessous montrent chaque étape du programme de nettoyage.

- Les tubes en rouge, coulent
- Les pompes ou vannes en jaune sont actives/ouvertes.
- Le savon doit être ajouté après l'étape 1

- Le premier cycle suit l'étape 1 jusqu'à 10.
- Le deuxième cycle suit l'étape 2 jusqu'à 10.
- Le troisième cycle suit 2 jusqu'à 9 puis 5 comme dernière étape.

Les étapes 3 et 4 répètent en alternance, pendant 1 minute chacune, sur une période de 20 minutes, avec le chauffage allumé et ensuite, pendant 10 minutes avec le chauffage éteint.



Etre prêt
Refroidissement
pour le nettoyage

1

Remplissage 50 sec.

2

Rincer à droite 1 min.

3

Chaud 20 mn.
Froid 10 mn.

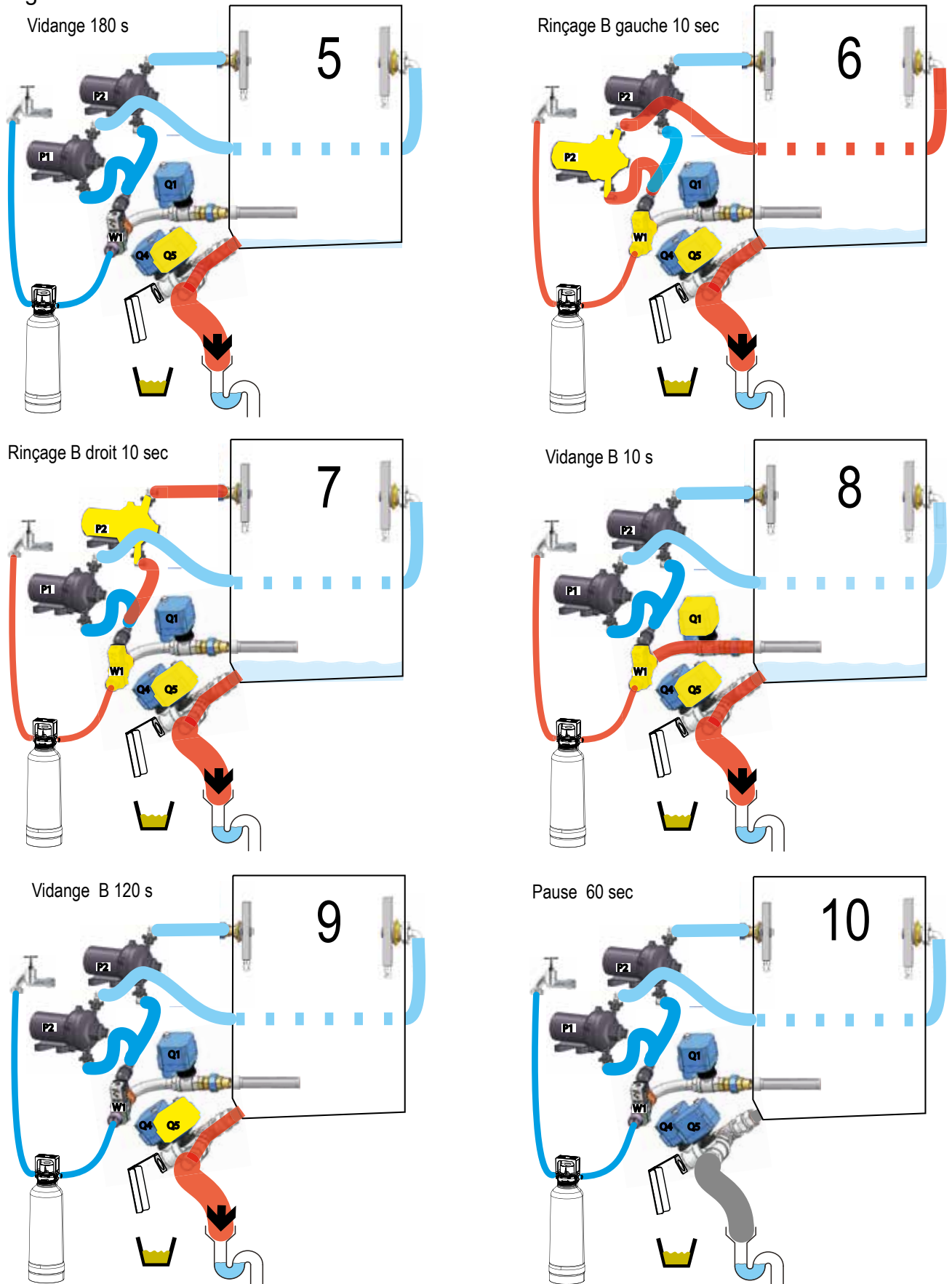
Rinçage à gauche 1 min.

4

Les scènes 3 et 4 répètent en alternance, pendant 1 minute chacune, sur une durée de 20 minutes, chauffage allumé et ensuite, pendant 10 minutes, chauffage éteint.

Le troisième cycle n'a que le chauffage activé.

Dans le cas d'une étape d'assainissement, ce sera comme l'étape 10, mais seulement avec le chauffage allumé.



SYSTÈME DE 1 POMPE ET VANNES EN ACTION LORS DU NETTOYAGE

Position de la vanne pendant la cuisson

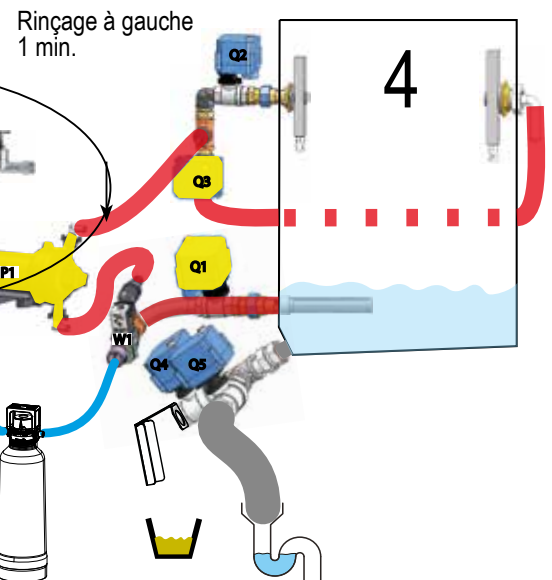
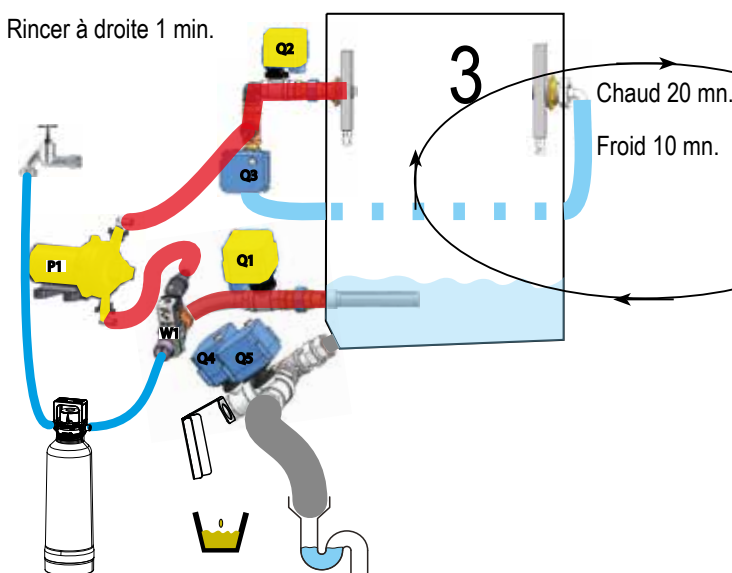
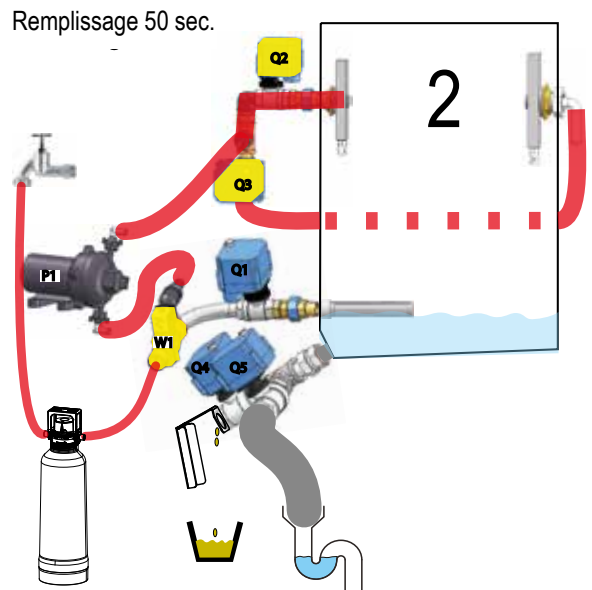
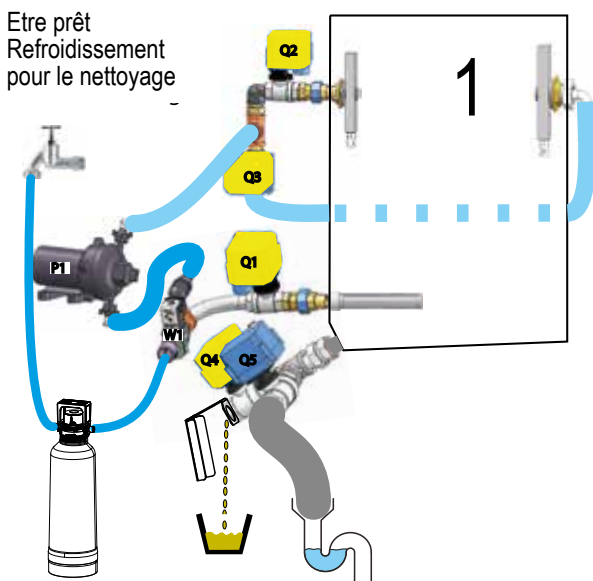
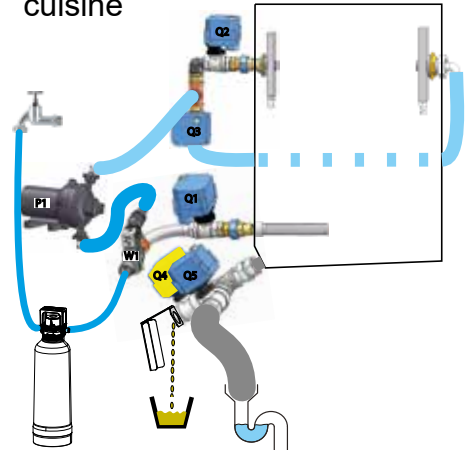
cuisine

Les images ci-dessous montrent chaque étape du programme de nettoyage.

- Les tubes en rouge, coulent
- Le pompe ou vannes en jaune sont actives/ouvertes.
- Le savon doit être ajouté après l'étape 1

- Le premier cycle suit l'étape 1 jusqu'à 10.
- Le deuxième cycle suit l'étape 2 jusqu'à 10.
- Le troisième cycle suit 2 jusqu'à 9 puis 5 comme dernière étape.

Les étapes 3 et 4 répètent en alternance, pendant 1 minute chacune, sur une période de 20 minutes, avec le chauffage allumé et ensuite, pendant 10 minutes avec le chauffage éteint. Le troisième cycle n'a que le chauffage activé.

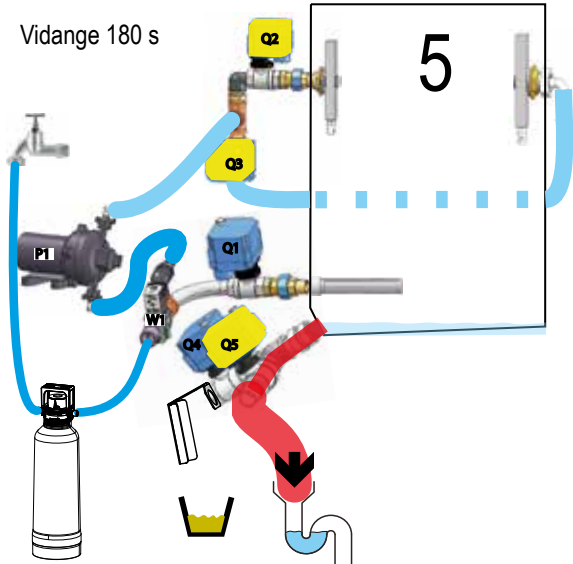


Les scènes 3 et 4 répètent en alternance, pendant 1 minute chacune, sur une durée de 20 minutes, chauffage allumé et ensuite, pendant 10 minutes, chauffage éteint.

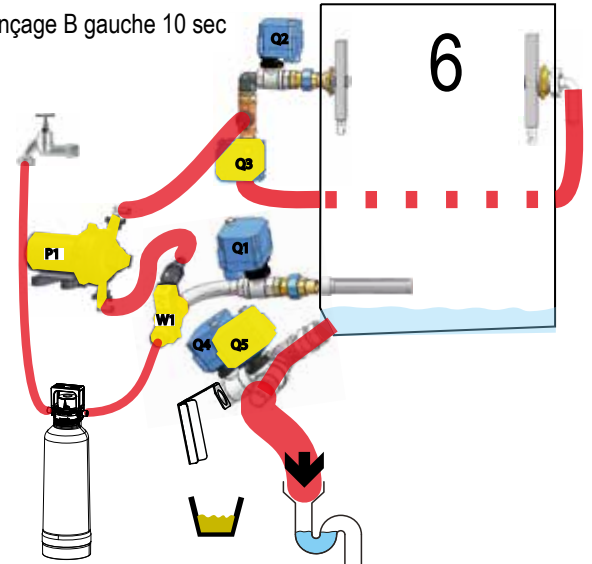
Le troisième cycle n'a que le chauffage activé.

Dans le cas d'une étape d'assainissement, ce sera comme l'étape 10, mais seulement avec le chauffage allumé.

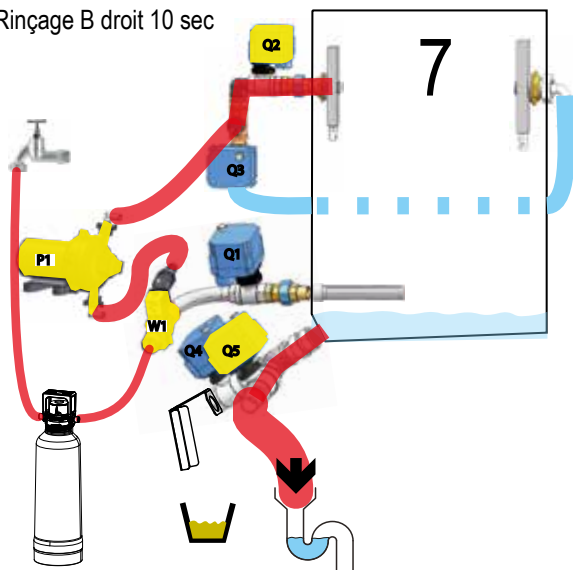
Vidange 180 s



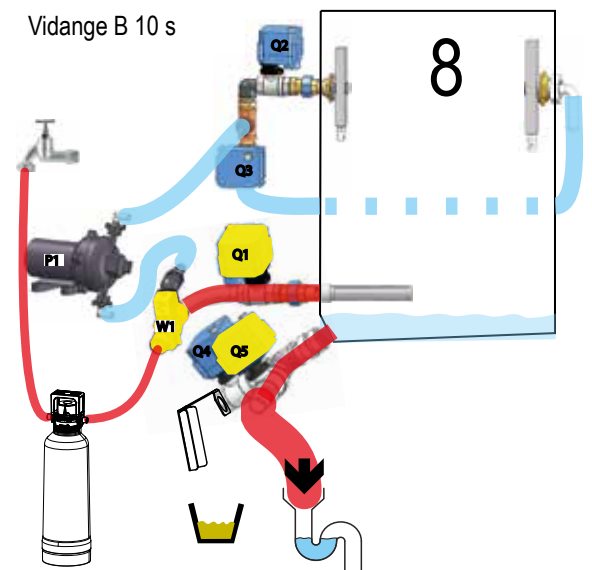
Rinçage B gauche 10 sec



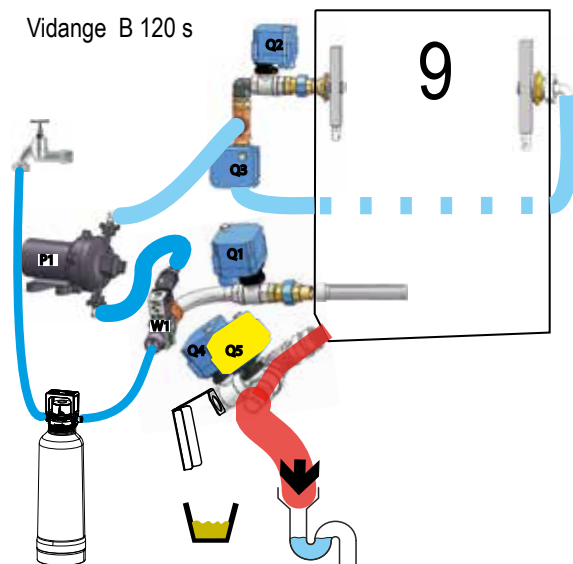
Rinçage B droit 10 sec



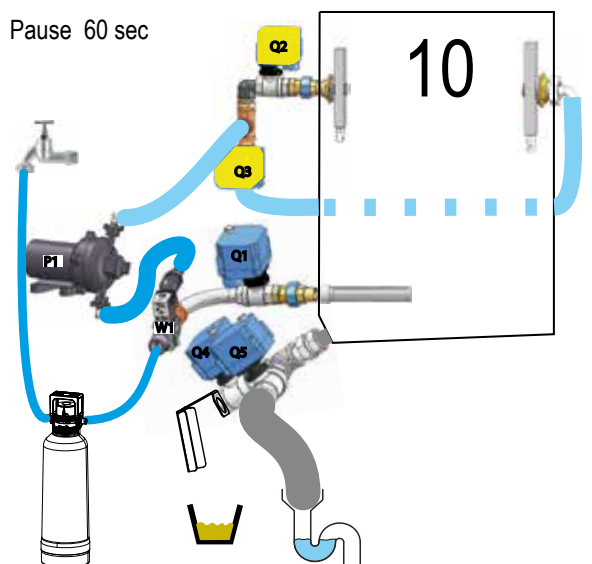
Vidange B 10 s



Vidange B 120 s

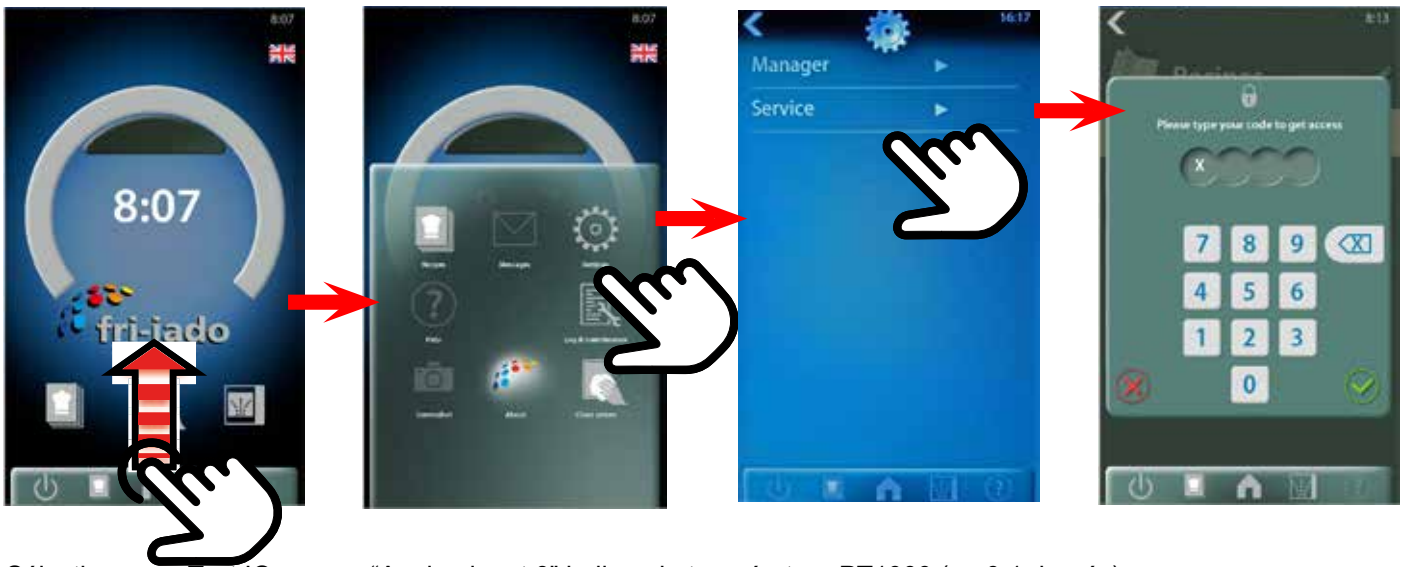


Pause 60 sec



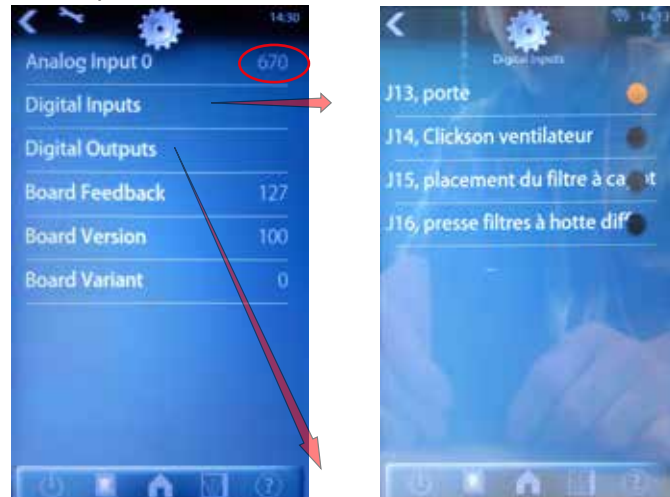
Accéder au menu de service

4878



Sélectionnez « Test IO »

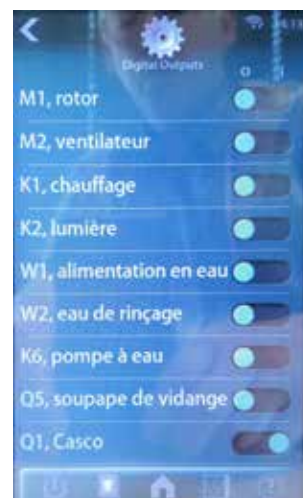
“Analog input 0” indique la température PT1000 (en 0,1 degrés)
L'exemple ci-dessous est de 67 °C



“Digital inputs” indique les entrées disponibles et également les contacts fermés.

J13 indique que la porte est fermée.

J14 montre une thermistance ouverte dans le ventilateur, provoquant une erreur de ventilateur.



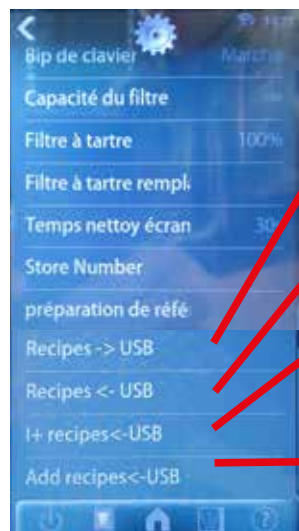
“Digital outputs” indique les sorties disponibles et celles qui sont activées.

Appuyez sur le bouton pour activer ou désactiver la sortie de votre choix.

ÉCHANGE DE DONNÉES AVEC LA CLÉ USB



Le mot de passe pour le service est 4878.
Une fois le menu de service entré, le menu du gestionnaire est également déverrouillé.

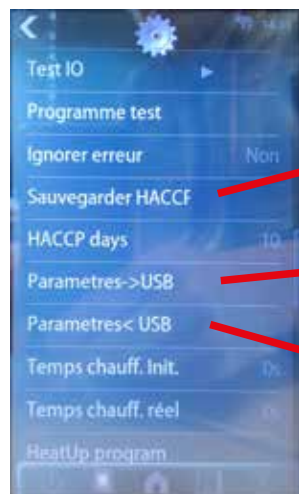


Copie les recettes du contrôleur vers la clé USB

Copie les recettes de la clé USB vers le contrôleur. Les recettes existantes seront écrasées.

Copie les recettes i-control de la clé USB vers le contrôleur. Les recettes actuelles seront écrasées.

Copie les recettes de la clé USB vers le contrôleur. Les recettes seront ajoutées aux recettes actuelles.



Copie les fichiers HACCP des 3 derniers jours sur la clé USB.

Copie la liste des paramètres du contrôleur vers la clé USB.

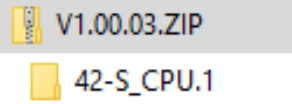
Copie la liste des paramètres de la clé USB vers le contrôleur. Les paramètres actuels seront écrasés.

MISE À JOUR DU LOGICIEL TDRAC (S-CONTROL)

Préparation du logiciel (firmware)

Le logiciel est livré dans un fichier .zip. Le nom correspond à la version du logiciel. Par exemple: *V1_00_3.zip*.

1. Extraire le fichier zip

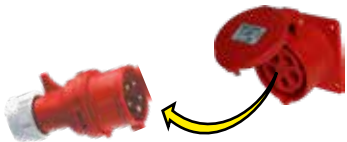


2. Copier ou déplacer le dossier «42-S_CPU.1» sur le lecteur USB.



Mise à jour du logiciel (firmware)

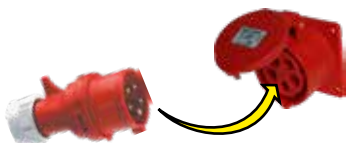
1. Débranchez l'alimentation



2. Connectez le lecteur USB.



3. Connecter l'alimentation



4. Les messages suivants apparaissent

Bootloader version V4.03.04

-USB stick found
starting upgrade

-Copying update.tar

-in progress .. %

-USB can be removed

-Removing current application

-Extracting archive .. %

-Please remove USB stick

5. Déconnectez le lecteur USB et attendez que l'écran réapparaisse.



Important premier réglage !!

*Dans le menu de service, le paramètre «**commision apply**» doit être réglé sur «yes».*

Sinon, les programmes de cuisson seront perdus après une coupure de courant.

*Dans le cas où une nouvelle carte vient d'être mise dans une unité, il faut la régler sur le bon type de périphérique!
-> TDRac*

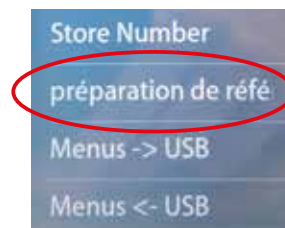
CORRECTION DE CUISSON AUTOMATIQUE

La fonction de correction de cuisson automatique ajoutera ou déduira automatiquement du temps au temps de cuisson programmé afin d'avoir une qualité de cuisson constante. Pour l'activer, le paramètre « auto correct » doit être mis sur « time ».

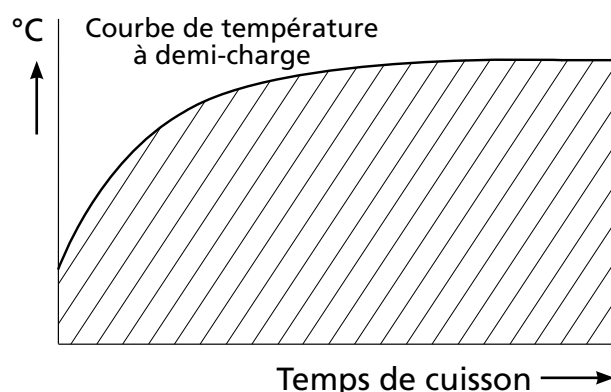
Allez dans le menu du gestionnaire --> Cuisinier de référence et activez-le.

Sélectionnez ensuite un (nouveau) programme.

Il est recommandé de faire cette cuisson avec une demi-charge à 3/4.

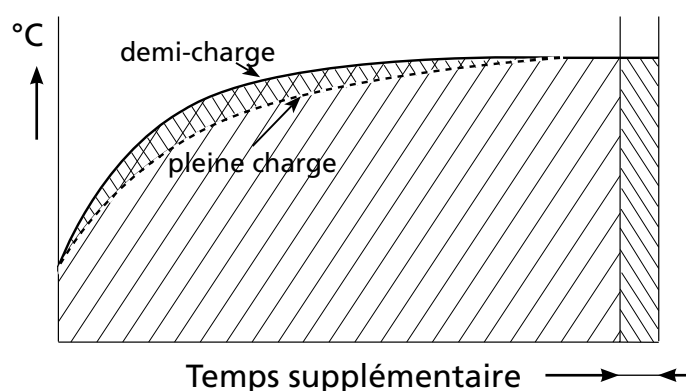


Le programme calcule la surface à partir du diagramme sous la ligne courbe. (température * temps). Le résultat est ce qu'on appelle le nombre de chaleur. Ce numéro de chaleur est enregistré dans le programme de cuisson.



Tous les autres programmes de cuisson essaieront d'obtenir le même numéro de chaleur.

Le deuxième schéma montre un exemple à pleine charge. Il faut plus de temps à l'appareil pour atteindre la température de cuisson programmée. Voir ligne pointillée. La surface au-dessus de la ligne pointillée représente la partie manquante du numéro de coulée. La correction de cuisson mettra cette partie manquante en retard sur le temps de cuisson normal. Par conséquent, un temps supplémentaire est ajouté afin d'atteindre le numéro de coulée souhaité. Il est également possible que le temps soit déduit dans le cas où une charge plus petite a été mise dans le four.



Le temps sera ajouté en cas de :

- Une charge plus importante.
- Une charge plus froide. (tout droit sorti du congélateur)
- Une tension secteur plus faible.
- Quelqu'un a ouvert la porte.

Le temps sera déduit en cas de :

- Une charge moindre.
- Une charge plus chaude. (décongelé)
- Tension secteur plus élevée.

Notez que:

Si la durée ou la température sont modifiées dans le programme de cuisson, le numéro

de chaleur sera adapté à cette quantité. Le numéro de chaleur est enregistré dans le programme de cuisson. Dans le cas où un tel programme est copié, le numéro de la manche l'accompagne. Il est possible qu'au cas où le programme ait beaucoup changé, la correction de cuisson ne puisse plus fonctionner correctement. Dans ce cas, le programme doit être supprimé et reprogrammé avec les bons paramètres. Il est possible de désactiver cette fonction de correction de cuisson automatique dans les paramètres de service. Voir "listes des paramètres" -> "correction automatique."

PARAMÈTRES PAR DÉFAUT VERSION 1.00.38 TDRS-AC 230V EUR

About / software version			1.00.34	
Manager				
Changez le code			0	0000 - 9999
Commutateur éclairage			on	on - off
Température unité			°C	°C - °F
Volume de l'unité			liters	liters-gallon
Heure UTC			Local time	
Date UTC			Actual date	
Décalage horaire			0h	-12 / 12
Format heure			24 hr	24 hr - AM/PM
format date			D/M/Y	D/M/Y - M/D/Y
Alarme			on	on - off
Permis mod. Menus			no	no - yes
Demander le poids			no	no - yes
Mode préchauffage			continue	no - 1x - continue
Temper. préchauffage			150	50-150 °C
Fonction eco			no	no - yes
Audio	Paramètres audio		1	1 -11
	Facteur audio		100	1-100
	Test audio			
	Ensemble de sons		Marimba	Marimba-Bell-Beeper
Bip de clavier			on	on - off
Capacité du filtre			∞	50 - 30000 or "∞" for infinite
Filtre à tartre				Remaining capacity of lime filter
Filtre calcaire remplacé				no - yes
Temps nettoyage écran			60	10-60 sec
Numéro de magasin				
préparation de référence				
Menus -> USB				
Menus <- USB				
Ajouter des recettes<- USB				
Service				
type d'appareil			TDR AC	TDR AC, TDR S
Température intelligente			off	on - off
Auto correction			off	off - on
Facteur de correction			4	1 - 10
Langue			english	englisch - deutsch - francais - nederlands - espanol - japanese - danish - italiano - russian
Variable Eco			2	1 - 9
Sauvegarder erreurs				save error history on usb
Effacer l'histor. erreurs				
Debugage RS485			off	on - off
Mode démo			off	on - off
Paramètres de demo	Temps de rinçage		5	2-40 min
	temps de drainage		5	2-40 min
	Temps d'alim.-1		40	1-120 sec
demo démarrage propre			no	no-yes

	Temps d'arrêt auto			60 min	no or 10 - 240
	Changez le code			****	read out of the manager pin code
	Durée drainage			40 sec.	10 -40
	Drain de graisse			open	open - auto
	Cycles de nettoy.			3	
	Tempéra. nettoy.	temp 1	TDR5	45 °C	25 - 60
		temp 1	TDR8	48 °C	25 - 60
		temp 2		60 °C	25 - 60
		temp 3		55 °C	10 - 70
		temp sans danger savon		75 °C	25 - 100
		Température refroid.		75° C	25 - 100
	Temps de nettoyage	Temps rinç. à chaud	TDR5	15 min	5 - 40
		Temps rinç. à chaud	TDR8	40 min	5 - 40
		Temps de rinçage	TDR5	25 min.	5 - 40
		Temps de rinçage	TDR8	10 min.	5 - 40
		temps de drainage		3 min	1 - 3
		Temps de chasse		10 sec	5 - 60
		Durée rétroba. vidange		2 min	1 - 15
		derniere période		1 min	1 - 15 min
		Temps rinç. bril- lance		10 min	1-30 min
	alimentation en eau	Temps d'alim.-1		50 sec	1 - 120
		Temps d'alim.-2		50 sec	1 - 120
		Intervalle de rempli.		20 min	1 - 60
		Temps de rempli.		5 sec	1 - 30
	Assainissement	Étape d'assainissem.		no	no - yes
		Temps sanitaire		20	0 - 30 min
		Température sanitaire		110	25-125 °C
	Avert. de détartrage			0	0-30
	Avert. nett. Journalier			0	0-30
	Forcer le nettoyage			on	on - off
	Nettoyage rapide			enabled	enabled - disabled
	Nettoy. journalier			enabled	enabled - disabled
	Détartrage			Full	disabled-full-short
	Effacer tous les prog.				no - yes
	Hotte			off	on - off
	Facteurs PID	Facteur P		100	0 - 100
		Facteur I		5	0 - 100
		Facteur D		100	0 - 500
		Facteur IMAX		100	10 - 300
		Relais action		80	16 - 160
	Energie	voltage		230	1 - 260
		Machine model			not in use

	Test IO	Entrée analogique 0		240	
		Entrées numériques			read the inputs and set the outputs
		Sorties numériques			read the inputs and set the outputs
		Commentaires sur la carte			read the inputs and set the outputs
		Version carte			read the inputs and set the outputs
		Variante de carte			read the inputs and set the outputs
	Programme test				no - yes
	Ignorer erreur			no	no - yes
	Sauvegarder HACCP				save haccp log on usb
	Journées HACCP			10	1 - 99
	Parametres->USB				save parameters on usb
	Parametres< USB				load parameters from usb
	Temps chauff. Init.			0 sec	
	Temps chauff. réel			0 sec	
	Programme de chauffage				no - yes
	Réinitialisation des temps de chauffe				no - yes
	Lumières éteintes			Disabled	Disabled - enabled
	WiFi Téléphone			Blocked	Blocked - Allowed
	Wifi Nuage			Disabled	Disabled - enabled
	Wi-Fi RSSI				no - yes
	Aut. Redémarrage Wi-Fi			60	0 - 240
	Dém config				no - yes
	Réinitialiser la puce Wi-Fi				no - yes
	Réinitialiser aux réglages d'usine				no - yes
	Recettes de réinitialisation d'usine				no - yes
	Données de réinitialisation d'usine				no - yes
	Réinitialisation des commissions				no - yes
	Commission appliquer				no - yes
	N ° de client			0	0 - 10
	Redémarrer en douceur				no - yes
	Redémarrez dur				no - yes
	Sensibilité au balayage			25	0 - 100

	Variables en direct	Compteurs d'état	Total actif		
			Total des opérations		
			Préchauffage total		
			Réinitialiser le total de préchauffage		no - yes
			Ajouté manuellement		

			Réinitialiser le total manuel		no - yes
			Cuisinier Corrections		
			Réinitialiser la correction		no - yes
		Compteurs de sortie	chauffage		
			Réinitialiser le temps de chauffage		no - yes
			ventilateur		
			Réinitialiser le temps du ventilateur		no - yes
			rotor		
			Réinitialiser le temps du rotor		no - yes
			Lumière		
			Réinitialiser le temps d'éclairage		no - yes
			Pompe		
			Réinitialiser le temps de la pompe		no - yes
		Compteurs de début/fin	#recettes commencées		
			#recettes terminées		
			#nettoyage rapide commencé		
			#nettoyage rapide terminé		
			#commencé à nettoyer quotidiennement		
			#nettoyage quotidien terminé		
			#détartrage commencé		
			#détartrages terminés		
			#a commencé le détartrage court		
			#détartrage court terminé		
			Réinitialiser le début/la fin		no - yes
		Heure système UTC			
		Temps de commission			
		Temps de filtre à chaux			

EXPLICATION DES PARAMÈTRES

Level 1	Level 2	Level 3
Changez le code		Possibilité de changer le code PIN du manager
Commutateur éclairage		Possibilité d'allumer ou d'éteindre l'éclairage intérieur.
Température unité		Modifiez les unités de température de Fahrenheit à Celcius ou de Celcius à Fahrenheit.
Volume de l'unité		Modifiez les unités de volume de Litres à Gallon ou de Gallon à Litres.
Heure UTC		Régler à l'heure locale
Date UTC		Définir à la date locale
Décalage horaire		Possibilité de définir un décalage par rapport au fuseau horaire (12 à +12 heures)
Format heure		Possibilité de sélectionner le format d'heure souhaité
format date		Option pour sélectionner le format de date souhaité
Alarme		Activer ou désactiver les alarmes
Permis mod. Menus		Permet à l'utilisateur final de modifier et d'enregistrer des recettes
Demander le poids		Option pour activer ou désactiver la question au début d'une recette pour une charge faible/moyenne à pleine charge.
Mode préchauffage		Possibilité de désactiver ou d'activer le préchauffage. !x signifie une fois au début de la journée, continuer signifie à chaque début de recette.
Temper. préchauffage		Option pour régler la température de préchauffage par défaut souhaitée
Fonction eco		Option pour activer ou désactiver la fonction Eco. Le mode éco économise de l'énergie pour utiliser la chaleur latente à la fin de la recette. (cela augmentera le temps total de la recette)
Audio	Paramètres audio	Option pour définir le son audio souhaité (tonalité)
	Facteur audio	Possibilité de régler le volume audio
	Test audio	Fonction pour tester les options audio définies
	Ensemble de sons	Option pour définir le son/la mélodie souhaité(e)
Bip de clavier		Possibilité d'activer ou de désactiver le bip en appuyant sur le clavier.
Capacité du filtre		Possibilité de régler la capacité de filtration réelle du système de filtre à eau utilisé par rapport à la qualité de l'eau sur place. Réglez "-" si aucun filtre n'est installé.
Filtre à tartre		Affiche la capacité de filtration restante du filtre à chaux.
Filtre calcaire remplacé		Lorsque le filtre à chaux est remplacé, réglez sur oui pour que le compteur soit réinitialisé à la capacité du filtre de démarrage.
Temps nettoy écran		Possibilité de régler le temps de nettoyage de l'écran sans réponse du contrôleur.
Numéro de magasin		Ici, vous pouvez entrer le numéro de magasin ou d'autres références de magasin
préparation de référence		
Menus -> USB		Copiez toutes les recettes de la rôtisserie sur la clé USB.
Menus <- USB		Copiez toutes les recettes d'une clé USB vers la rôtissoire.
Ajouter des recettes<-USB		Copiez les recettes sélectionnées d'une clé USB vers la rôtissoire.
type d'appareil		Option de régler le type d'appareil correct pour que la configuration du four soit active.
Température intelligente		X Niet in de manual opnemen : Custom oplossing voor klant in US. Les fanplates Icm Speciale ont rencontré plus de luchtsnelheid wordt door deze optie op ja te zetten de temperatuur aanduiding boven de 150 °C gemanipuleerd. +1°C à werkelijkheid est sur l'affichage 2°C. Dit is gedaan om met de gebruikelijke temperatuurinstellingen te kunnen werken terwijl de daadwerkelijke temperatuur lager is.
Auto correction		Option pour activer ou désactiver la fonction de correction automatique qui ajoute du temps si nécessaire (en raison d'une charge de produit élevée ou d'une perte de température) au temps restant.
Facteur de correction		Avec ce paramètre, vous pouvez modifier l'effet de la correction automatique.
Langue		Possibilité de sélectionner la langue souhaitée

Level 1	Level 2	Level 3
Variable Eco		Possibilité de régler l'influence du mode Eco
Sauvegarder erreurs		Possibilité de sauvegarder le journal/l'historique des erreurs sur une clé USB.
Effacer l'hist. erreurs		Option pour effacer le journal/l'historique des erreurs
Debugage RS485		Option pour activer ou désactiver le débogage RS485
Mode démo		Possibilité d'activer ou de désactiver le mode démo de la rôtissoire par exemple lors d'un salon. (aucune alimentation ne sera activée sur les principaux composants haute puissance)
Paramètres de demo	Temps de rinçage	Possibilité de régler le temps de rinçage lorsque le mode démo est activé
	temps de drainage	Possibilité de régler le temps de vidange lorsque le mode démo est activé
	Temps d'alim.-1	Possibilité de régler le temps d'approvisionnement (en eau) lorsque le mode démo est activé
demo démarrage propre		Option pour démarrer un cycle de nettoyage de démonstration
Temps d'arrêt auto		Possibilité d'éteindre automatiquement la rôtissoire après le temps défini lorsqu'elle n'est pas utilisée. Lorsqu'il est réglé sur "non", la rôtisserie ne s'éteindra pas automatiquement.
Changez le code		Possibilité de changer le code PIN du manager
Durée drainage		Définit le temps d'ouverture de la vanne de vidange et de la vanne de rinçage
Drain de graisse		Option pour contrôler l'évacuation des graisses par la recette ou par défaut ouvert
Cycles de netto.		Définit le nombre de cycles de nettoyage répétés pendant le nettoyage
Tempéra. netto.	Température-1	Régler la température de nettoyage pendant le cycle 1
	Température-2	Régler la température de nettoyage pendant le cycle 2
	Température-3	Régler la température de nettoyage pendant le cycle 3
	temp sans danger savon	Règle la température "sûre" à laquelle refroidir avant que du savon puisse être ajouté au four au début du cycle de nettoyage.
	Température refroid.	Réglez la température à laquelle refroidir avant le début du nettoyage
Temps de nettoyage	Temps rinç. à chaud	Régler l'heure de l'étape de rinçage à chaud dans le cycle de nettoyage
	Temps de rinçage	Régler l'heure de l'étape de rinçage dans le cycle de nettoyage
	temps de drainage	Régler l'heure pour l'étape d'ouverture du drain dans le cycle de nettoyage
	Temps de chasse	Régler l'heure de l'étape de rinçage dans le cycle de nettoyage
	Durée rétroba. vidange	Régler l'heure de l'étape de rétrolavage de la vidange dans le cycle de nettoyage
	derniere période	Régler l'heure de la dernière étape du cycle de nettoyage
	Temps rinç. brillance	Réglez l'heure de l'étape de rinçage brillant dans le cycle de nettoyage
Aliment. en eau	Temps d'alim.-1	Régler le temps 1 pour remplir le four avec de l'eau propre
	Temps d'alim.-2	Régler le temps 2 pour remplir le four avec de l'eau propre
	Intervalle de rempli.	Intervalle d'ajout d'eau pendant le nettoyage
	Temps de rempli.	définir le temps d'ajout d'eau pendant le nettoyage
Assainissement	Étape d'assainissement.	Option pour activer ou activer une étape d'assainissement
	Temps sanitaire	Régler l'heure de l'étape d'assainissement dans le cycle de nettoyage
	Température sanitaire	Régler la température pendant l'étape d'assainissement
Avert. de détartage		Nombre de cycles de cuisson après lesquels vous recevez un avertissement de nettoyage en profondeur
Avert. nett. Journalier		Nombre de cycles de cuisson après lesquels vous recevez un avertissement quotidien
Forcer le nettoyage		Option pour activer un nettoyage forcé
Nettoyage rapide		Option pour activer un cycle de nettoyage rapide
Nettoy. journalier		Option pour activer un cycle de nettoyage quotidien

Level 1	Level 2	Level 3
Détartrage		Possibilité de régler le cycle de détartrage en cycle complet/court ou de désactiver le cycle de détartrage
Effacer tous les prog.		Possibilité de supprimer toutes les recettes du contrôleur
Hotte		Possibilité d'activer la hotte en option
Facteurs PID	Facteur P	Réglage de la régulation de température (P= proportionnel)
	Facteur I	Réglage de la régulation de la température (I= Intégrant)
	Facteur D	Réglage de la régulation de température (D= Différenciant)
	Facteur IMAX	Réglage de la régulation de température
	Relais action	Contrôle le nombre de commutateurs de relais dans le temps
Energie	voltage	Réglez la tension réelle
Test IO	Entrée analogique 0	Lit l'entrée de tension analogique
	Entrées numériques	lire les entrées de ; porte (J13), souffleur Clickson (J14), placement du filtre de la hotte (J15), filtre-presse de la hotte diff (J16)
	Sorties numériques	Définissez les sorties de ; Rotor (M1), Ventilateur (M2), Chauffage (K1), Lumière (K2), Alimentation en eau (W1), Eau de rinçage (W2), Pompe à eau (K6), Vanne de vidange (Q5), Casco (Q1), Pulvérisation droite (Q2), Spray gauche (Q3), Vidange graisse (Q4)
	Commentaires sur la carte	Lire la valeur de rétroaction
	Version carte	Lire la version du tableau
	Variante de carte	Variante de carte de lecture
Programme test		Oui active un cycle de nettoyage
Ignorer erreur		Si défini sur oui, le contrôleur n'affiche pas d'erreurs
Sauvegarder HACCP		Possibilité d'enregistrer le journal HACCP sur une clé USB
Journées HACCP		Option pour définir le nombre de jours que le journal HACCP stocke
Parametres->USB		Copiez les paramètres de la rôtisserie sur la clé USB.
Parametres< USB		Charger les paramètres d'une clé USB dans la rôtissoire.
Temps chauff. Init.		Temps de chauffe enregistré pendant la cuisson initiale
Temps chauff. réel		Temps de chauffe enregistré lors de la dernière cuisson
Programme de chauffage		Oui active le programme de chauffage et affiche le temps de chauffage en secondes. Remarque : si le four est trop chaud lorsque le chauffage est activé, il refroidira d'abord
Réinitialisation des temps de chauffe		Réinitialise les temps de chauffe enregistrés
Lumières éteintes		Option pour désactiver ou activer les lumières intérieures pendant la cuisson
WiFi Téléphone		Optin pour permettre une connexion à un Smartphone
Wifi Nuage		Option pour activer une connexion au site Fri-Jado Smart Connect.
Wi-Fi RSSI		Affiche le niveau du signal de la connexion WiFi. Les valeurs sont comprises entre -101dBm et -1dBm. En pratique, les valeurs sont comprises entre -85dBm et -25dBm. Une mauvaise connexion donnerait -85dBm, une très bonne connexion donnerait -25dBm.
Aut. Redémarrage Wi-Fi		"Si vous définissez ici une durée >= 5 minutes, la machine vérifiera régulièrement si le WiFi ne reçoit plus de messages pendant l'intervalle de temps défini. S'il n'y a pas eu de communication pendant cet intervalle de temps, la communication WiFi sera redémarrée. Ceci est destiné à pouvoir récupérer automatiquement toute perte de connexion WiFi en cas de problèmes à long terme."
Dém config		"Cela permet de forcer la machine à démarrer une nouvelle configuration cloud. Les données de l'ancien point d'accès WiFi seront supprimées à ce moment-là et après quelques secondes, un symbole de smartphone apparaîtra dans le coin supérieur droit de la barre d'état à l'écran. À partir du moment où le symbole du smartphone apparaît, l'utilisateur peut définir la configuration du cloud sur la machine via le smartphone."
Réinitialiser la puce Wi-Fi		Cette option réinitialise la puce wifi avec un signal de réinitialisation électronique et redémarre la communication wifi dans le logiciel.
Réinitialiser aux réglages d'usine		Réinitialiser aux paramètres d'usine
Recettes de réinitialisation d'usine		Réinitialiser les recettes d'usine

Level 1	Level 2	Level 3	
Données de réinitialisation d'usine		Réinitialisation des données d'usine	
Réinitialisation des commissions		Réinitialisation de la date de commission définie	
Commission appliquer		Possibilité d'appliquer la date/heure actuelle pour la mise en service	
N ° de client		En saisissant le code client correspondant, les bons storyboards et les explications sont donnés dans la fonction d'aide	
Redémarrer en douceur		Ceci effectue un redémarrage « soft » de l'ensemble du logiciel de contrôle S. Cela signifie que l'ensemble du logiciel redémarre en interne sans qu'un signal de réinitialisation électrique externe ne soit émis.	
Redémarrez dur		Cela effectue un redémarrage "hard" (électronique) de l'ensemble du logiciel de contrôle S, ce qui revient à éteindre et rallumer la machine.	
Sensibilité au balayage		Cette option vous permet de régler la sensibilité de l'écran tactile.	
Variables en direct	Compteurs d'état	Nombre total d'heures d'activité du four	
		Nombre total d'heures de fonctionnement du four	
		Nombre total d'heures de préchauffage	
		Oui réinitialise le total de préchauffage	
		Total des heures de temps supplémentaire	
		Oui réinitialise le total ajouté manuellement	
		Nombre total d'heures de corrections de cuisinier	
		Oui réinitialise le total des corrections de cuisson	
		Compteurs de sortie	Affiche les heures d'activation du chauffage
			Réinitialise le compteur de chauffage
			Affiche les heures d'activation du ventilateur
			Réinitialise le compteur du ventilateur
			Affiche les heures d'activation du rotor
Réinitialise le compteur du rotor			
Affiche les heures d'activation de la lumière			
Réinitialise le compteur de lumière			
Affiche les heures d'activation de la pompe			
Réinitialise le compteur de la pompe			
Compteurs de début/fin	Nombre de recettes lancées après la dernière remise à zéro du compteur.		
	Nombre de recettes terminées après la dernière remise à zéro du compteur.		
	Nombre de nettoyages rapides commencés après la dernière réinitialisation du compteur.		
	Nombre de nettoyages rapides terminés après la dernière réinitialisation du compteur.		
	Nombre de nettoyages quotidiens démarrés après la dernière réinitialisation du compteur.		
	Nombre de nettoyages quotidiens terminés après la dernière réinitialisation du compteur.		
	Nombre de détartrages complets commencés après la dernière remise à zéro du compteur.		
	Nombre de détartrages complets terminés après la dernière réinitialisation du compteur.		
	Nombre de détartrages courts après la dernière remise à zéro du compteur.		
	Nombre de détartrages courts terminés après la dernière remise à zéro du compteur.		
		Remise à zéro de tous les compteurs de démarrages et de fin	
	Heure système UTC	Régler l'heure et la date	
	Temps de commission	Heure et date de mise en service	
	Temps de filtre à chaud	Heure et date de la dernière installation du filtre à eau	

VUE D'ENSEMBLE DES MENU TDR AC



Boutons de sélection

Pour entrer les réglages de la TDR AC appuyer sur le bouton marche/arrêt sans relâcher pendant 3 secondes.

Ecran d'affichage

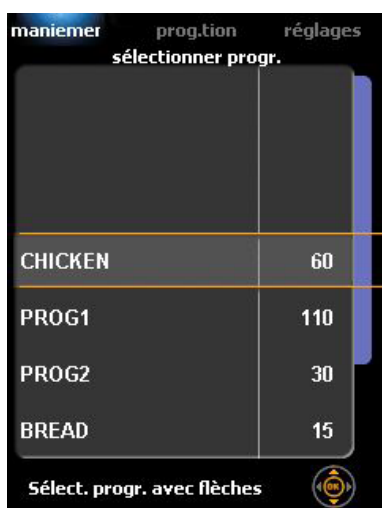
L'écran principal affichera 3 options

- Menu opérateur
- Menu des programmes
- Menu des réglages

Pavé rotatif

Sélectionner le programme en appuyant sur le bouton correspondant

Bouton marche/arrêt



Menu opérateur

Le menu opérateur permet à l'utilisateur de faire fonctionner les programmes de cuisson et de nettoyage.

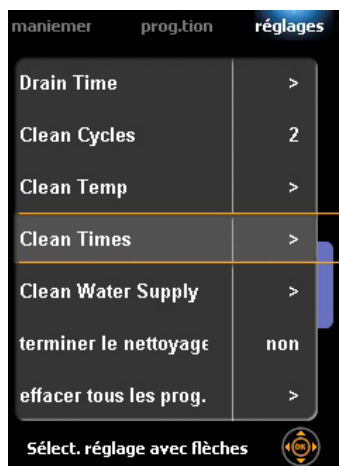


Menu des programmes

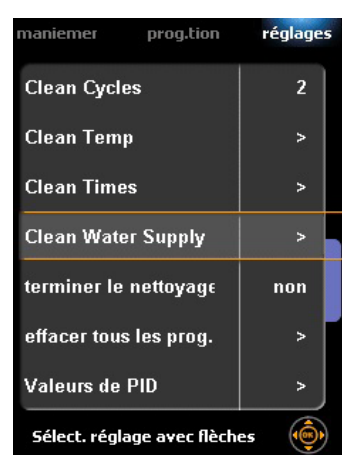
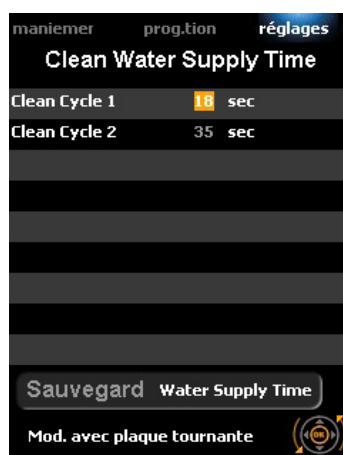
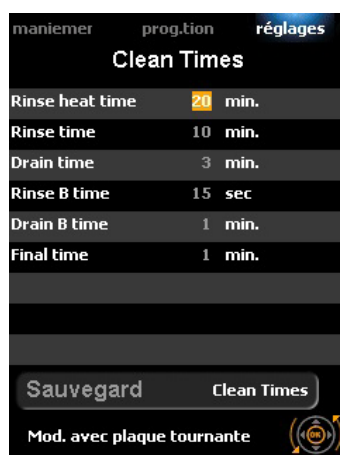
Dans le menu des programmes l'opérateur peut modifier les programmes de cuisson ou ajouter des programmes supplémentaires.

Les programmes de cuisson peuvent être protégés par un code PIN.

PROGRAMME NETTOYAGE TDR AC



Aller vers: réglages -> service pour obtenir la vue d'ensemble des différentes étapes du programme de nettoyage. La durée de chaque étape peut être changée





Menus des réglages

Information

L'écran affichera l'information suivante sur la rôtissoire:

- Modèle de l'appareil (TDRi)
- La version Firmware de la carte CPU (v 6.01.00)
- L'erreur précédente
- La version Firmware de la carte E/S (MFMB:v1.00)

Responsable

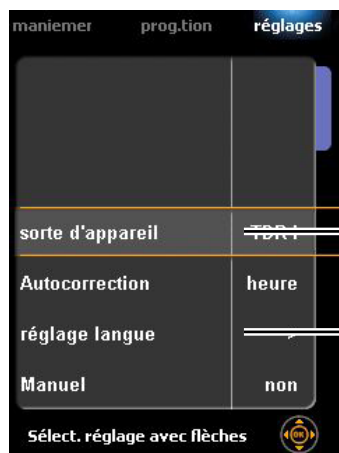
Les réglages Responsable s'utilisent pour changer les réglages locaux tels que la température, la date/la durée ou pour la memorisation des recettes. Une liste complète se trouve dans le manuel de service de la TDR AC.

Si la valeur du réglage est à défaut (étant "0000") aucun code PIN ne sera demandé.

Service

Une vue d'ensemble complète des réglages de service se trouve dans le manuel de service de la TDR AC. Utiliser le code PIN 4878 pour accéder au menu.

PREMIERS PARAMÈTRES ET OUTILS DE DIAGNOSTIC TDR AC



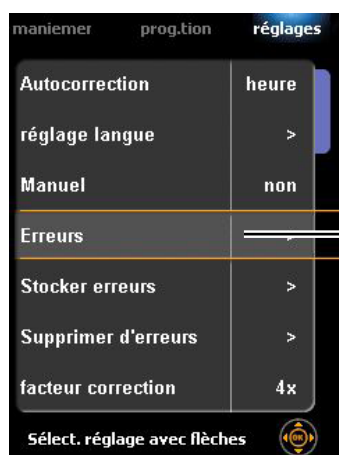
Différents réglages de service

Modèle de l'appareil

Après avoir échangé la carte CPU il faut entrer le modèle de l'appareil

Réglage de la langue

Après avoir remplacé la carte CPU il faut sélectionner la langue locale.



Aperçu historique des erreurs

Lecture des messages d'erreur

Mémorisation sur clé USB

Effacer les erreurs



Codes PIN pour le menu des programmes

Aller vers: réglages -> Responsable -> changer code PIN pour changer le code du menu des programmes.

Si vous ne voulez pas saisir un code personnel pour entrer dans le menu des programmes vous pouvez le laisser sur la valeur à défaut, étant "0000".

Vous pouvez voir le programme des codes PIN en allant vers: réglages -> service -> code PIN

TEST DE LA INTERFACE TDR AC (I-CONTROL)



Plusieurs tests E/S peuvent être

Effectués:

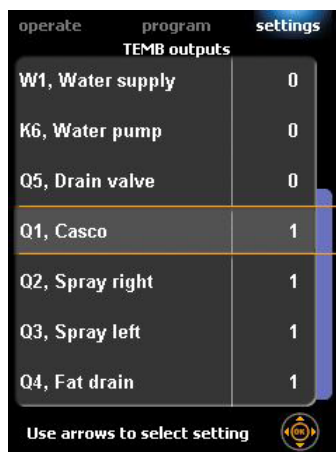
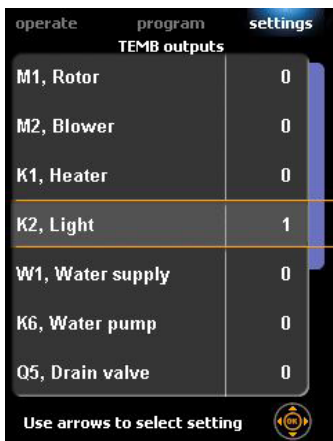
Aller vers réglages -> service -> test E/S.



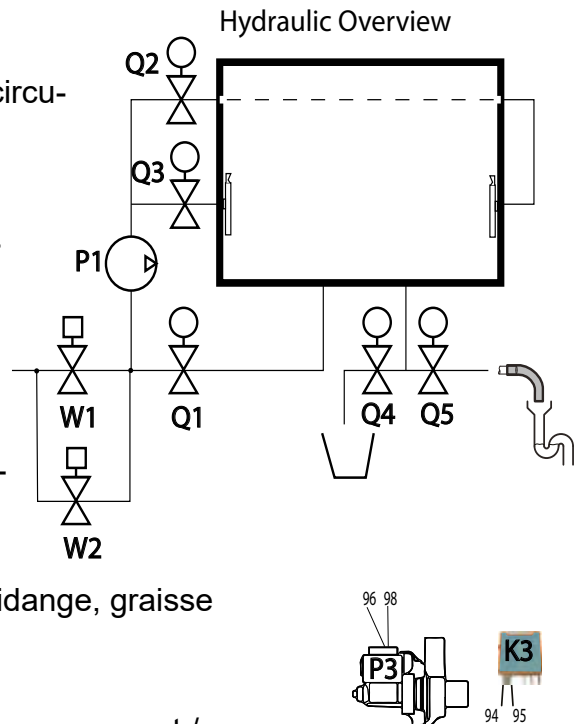
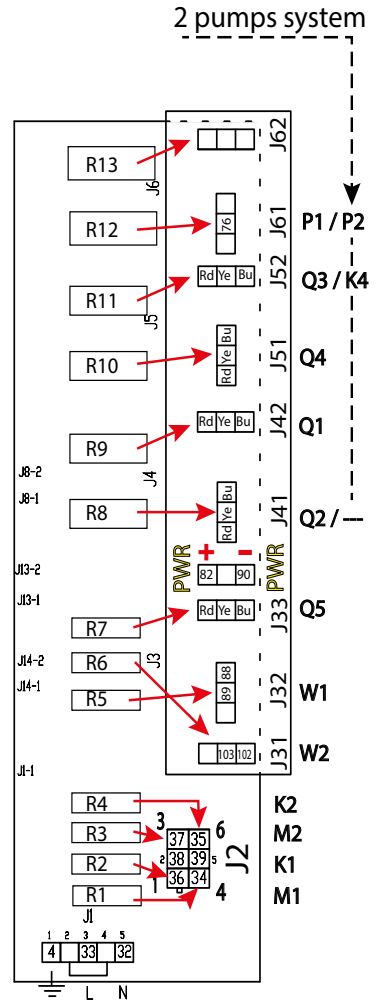
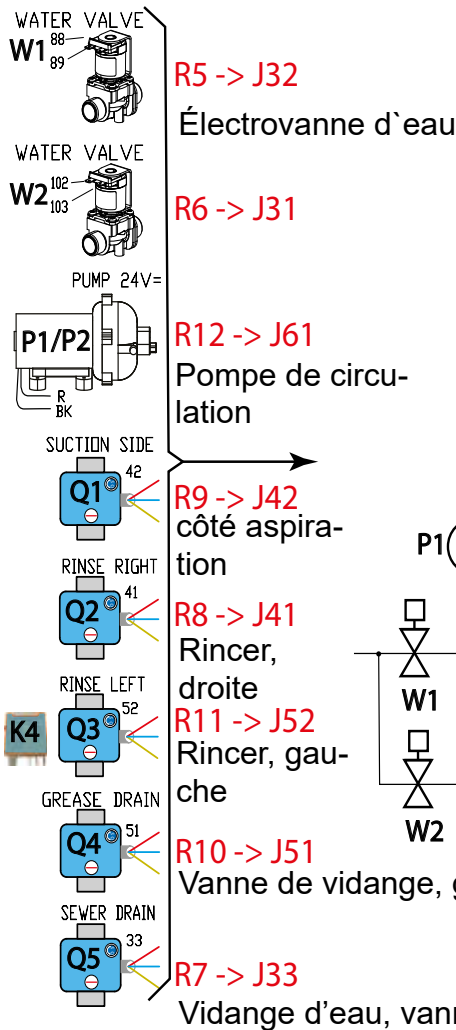
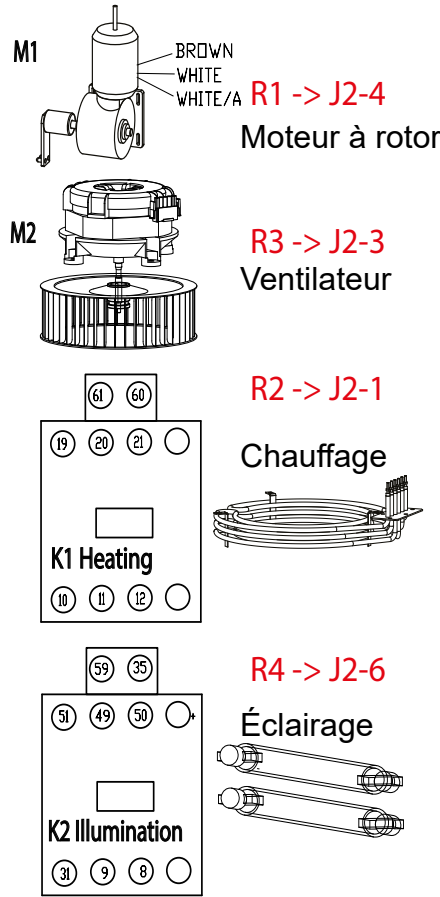
Toutes les pièces électroniques activées peuvent être testées via TEMB sorties.

Aller vers: réglages -> service -> test E/S -> TEMB sorties.

La page suivante pour une liste des connecteurs et des relais. Veuillez noter que la DEL s'illuminera si le relais est activé



Device	Re-lais	Con-nec-tor
M1 Rotor	R1	J2-4
M2 Blower Ventilateur	R3	J2-3
K1 Heater Chauffage	R2	J2-1
K2 Light Lumière	R4	J2-6
W1 Water Supply Alimentation en eau	R5	J32
K6 Water Pump Pompe de rinçage	R12	J61
Q1 Casco	R9	J42
Q2 Spray Right Pulvériser à droite	R8	J41
Spray Left Q3 / K4 Pulvériser à gauche / K4	R11	J52
Q4 Fat Drain Vidange des graisses	R10	J51
Q5 Drain Valve Vidange d'eau	R7	J33



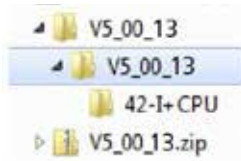
MISE À JOUR DU LOGICIEL TDRAC (I-CONTROL)

Préparation du logiciel (firmware)

Le logiciel est livré dans un fichier .zip. Le nom correspond à la version du logiciel. Par exemple: V5_00_13.zip.

1. Extraire le fichier zip

After extracting



2. Copier ou déplacer le dossier «42-I + CPU» sur le lecteur USB.



Mise à jour du logiciel (firmware)

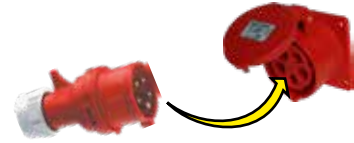
1. Débranchez l'alimentation



2. Connectez le lecteur USB.



3. Connecter l'alimentation



4. Les messages suivants apparaissent

Bootloader version V1.02.02

-USB stick found
starting upgrade

-Checking CRC

-Copying file
-Loading application

-Checking CRC

-Please remove USB stick
to start application

5. Déconnecter le lecteur USB.



Si la carte vient juste d'être insérée dans une unité, elle doit être réglée sur le type d'appareil approprié! -> TDRac

Avertissement – Manipulation et utilisation du verre

Cette unité contient des composants en verre trempé. Bien que le verre trempé soit conçu pour résister à des contraintes mécaniques accrues, il reste susceptible de se briser en cas de manipulation incorrecte, de charges ponctuelles, de chocs ou de contraintes thermiques.

Lors de toute intervention de service ou de maintenance sur cette unité, l'utilisateur doit en permanence porter des équipements de protection individuelle appropriés, y compris, mais sans s'y limiter :

des gants de protection
une protection oculaire (lunettes de sécurité)

Le verre doit être manipulé avec la plus grande précaution. Éviter tout choc, toute chute, toute torsion ainsi que tout contact avec des surfaces dures ou tranchantes.

Lorsque le verre est démonté, mis de côté ou stocké, il doit être placé uniquement sur une surface protégée, de préférence :

un tissu doux, ou
du carton, ou
tout autre matériau plat et absorbant les chocs.

Le non-respect de ces consignes de sécurité peut entraîner la rupture ou l'éclatement du verre, pouvant provoquer des blessures corporelles et/ou des dommages à l'unité. Le fabricant décline toute responsabilité en cas de dommages ou de blessures résultant d'une manipulation incorrecte ou du non-respect de ces instructions.

PARAMÈTRES PAR DÉFAUT VERSION 6.01.25 TDR8I-AC

Level 1	Level 2	Level 3		Default	Possibilities
Information				6.01.25	software version
Responsable					
	mod. code secret			0000	0000 - 9999
	Stocker des recettes				Enregistrer le livre de cuisine sur USB
	Charger des recettes				Charger un livre de recettes d'USB
	Charger messages			on	on - off
	éclairage			on	on - off
	température			°C	°C - °F
	Unité volume filtre			lit	lit-gal
	régler heure			Local time	
	régler date			Actual date	
	format heure			24 hr	24 hr - AM/PM
	format date			DMY	DMY - MDY
	signal d'alarme			yes	no - yes
	Mode préchauff.			no	no - 1x - yes
	Préchauff. delta			0	-50°C to + 50°C or -90°F to +90°F
	Démarrage auto recette			no	no - yes
	Réglage du buzzer			0	0 - 4
	Beep sur touche			yes	no - yes
	Capacité en eau filtre			-	50 - 30000 or "-" for infinite
	Filtre calcaire				Capacité restante du filtre calcaire
	Filtre calcaire remplacé			no	no - yes
	effacer erreur				no - yes
Service					
	sorte d'appareil			TDRi	STGi, Multi, BSi, STOi, TRC, ACR, TDRi
	auto-correct			time	no - time
	réglage langue			english	englisch - deutsch - francais - nederlands - espanol - japanese - danish - italiano - russian
	Manual Operation			no	no - yes
	Erreurs histoire				aperçu des 200 dernières erreurs
	Stocker erreurs				enregistrement de l'historique des erreurs sur le port USB
	Supprimer d'erreurs				
	facteur correction			3x	1x - 10x
	debug rs232			no	no - yes
	mode démonstration			no	no - yes
	demo parameters				
	débranchement aut.			60 min	no or 10 - 240
	code secret			****	Lire le code PIN du responsable
	Décalage du capteur			0 °C	-5°C - 5°C

Level 1	Level 2	Level 3		Default	Possibilities
	Fat drain open (tuyau d'évacuation des graisses ouvert)			open	open - programmed
	Drain time (durée d'évacuation des graisses)			40 sec.	10 - 40
	Clean Cycle (cycle de nettoyage)			2	2 - 4
	Clean temp (température de nettoyage)	Clean temp 1	TDR5	45 °C	25 - 60
			TDR8	48 °C	25 - 60
		Clean temp 2		60 °C	25-60 °C
		Clean temp 3		55 °C	10-70 °C
		Cool temperature		75° C	25 - 100 °C
	Clean Times (durée de nettoyage)	Rinse heat time	TDR5	15 min	5 - 40
			TDR8	40 min	5 - 40
		Rinse time	TDR5	25 min.	5 - 40
			TDR8	10 min.	5 - 40
		Drain time		3 min	2 - 10
		Rinse B time		10 sec	5 - 60
		Drain B time		2 min	1 - 5
		Final time		1 min	1 - 15
		Clean rinse time		10 min	
	Clean water supply (arrivée d'eau propre)	supply time 1		50 sec	1 - 120
		supply time 2		50 sec	1 - 120
		add water interv.		20 min	1-60
		add water time		7 sec	1-30
	Clean sanitation	sanitation step		no	
		sanitation time		20	0-30 min
		sanitation temp		110	25-125 °C
	Complete cleaning (nettoyage complet)			yes	no - yes
	effacer tous les prog.				no - yes
	Valeurs de PID	P		100	0 - 100
		I		5	0 - 100
		D		100	0 - 500
		iMax		100	10 - 300
		Relay actions:		80	16 - 160
	Energie	Volts		230	1 - 260
		Model		TDR	TDR
	Test I/O				Lire les entrées et définir les sorties
	Ignorer les erreurs			no	no - yes
	stocker HACCP log				Sauvegarde haccp sur USB
	stocker paramètres				Enregistrer les paramètres sur USB
	Charger paramètres				Paramètres de charge de USB

Cycle 1

Refroidissement

- Refroidir < 75 °C

[Température propre 25-60°C]

Rinsing

- Temps d'alimentation en eau 50 sec.

[Cycle de nettoyage 1 1-120 s]

- Chaleur de rinçage TDR5ac 15 min
- Chaleur de rinçage TDR8ac 40 min

[durée de la chaleur de rinçage 5-40 min.]

- Température TDR5ac 45 °C
- Température TDR8ac 48 °C

[Temp. de nettoyage 1, 10 - 70 °.]

- Rincer à froid TDR5ac 25 min.
- Rincer à froid TDR8ac 10 min.

[Temps de rinçage 5-40 min.]

Evacuation

- Temps de vidange 3 min.

[Durée de vidange 2-10 min.]

Rinçage

- Rincer + égoutter 10 sec.

[Rinçage B temps 5-60 sec.]

- Vidange 2 min.

[1-5 minutes]

- Contre-lavage, eau

Pause

- 60 sec

Cycle 2

Rinsing

- Temps d'alimentation en eau 50 sec.

[Cycle de nettoyage 1 1-120 s]

- Chaleur de rinçage TDR5ac 15 min
- Chaleur de rinçage TDR8ac 40 min

[durée de la chaleur de rinçage 5-40 min.]

- Température TDR5ac 60 °C
- Température TDR8ac 60 °C

[Temp. de nettoyage 2, 10 - 70 °.]

- Rincer à froid TDR5ac 25 min.
- Rincer à froid TDR8ac 10 min.

[Temps de rinçage 5-40 min.]

Evacuation

- Temps de vidange 3 min.

[Durée de vidange 2-10 min.]

Rinçage

- Rincer + égoutter 10 sec.

[Rinçage B temps 5-60 sec.]

- Vidange 2 min.

[1-5 minutes]

- Contre-lavage, eau

Pause

- Évacuation 60 sec.

Cycle 3 (shine)

Rinsing

- Temps d'alimentation en eau 50 sec.

[Cycle de nettoyage 1 1-120 s]

- Chaleur de rinçage 10min

[durée de la chaleur de rinçage 5-40 min.]

- Température 55 °C

[Temp. de nettoyage 2, 10 - 70 °.]

Evacuation

- Temps de vidange 3 min.

[Durée de vidange 2-10 min.]

Rinçage

- Rincer + égoutter 10 sec.

[Rinçage B temps 5-60 sec.]

- Vidange 2 min.

[1-5 minutes]

- Contre-lavage, eau

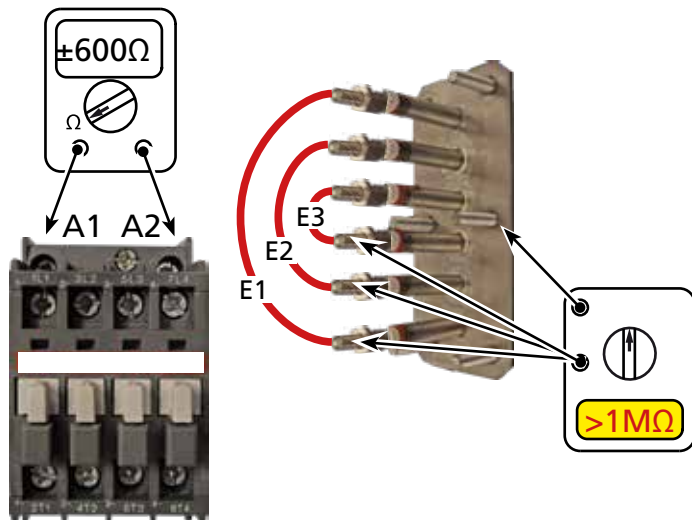
Fin

- Évacuation 60 sec.

PAGE VIDE

AVERTISSEMENT : Déconnectez l'alimentation électrique à la machine sur la boîte de circuit principal. Placez une étiquette sur la boîte de circuit indiquant que le circuit est en cours d'entretien.

MESURE DES ÉLÉMENTS CHAUFFANTS



230V Élément chauffant TDR 5

E1	1800W	29 Ω	7,8A
E2	1800W	29 Ω	7,8A
E3	1800W	29 Ω	7,8A

230V Élément chauffant TDR 7/ 8

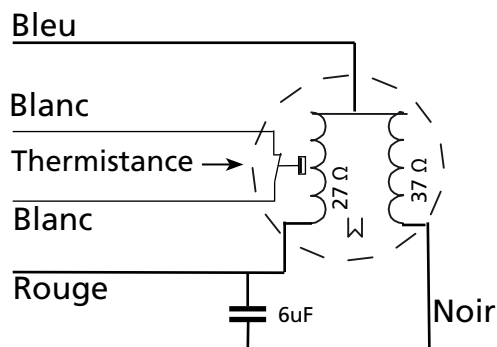
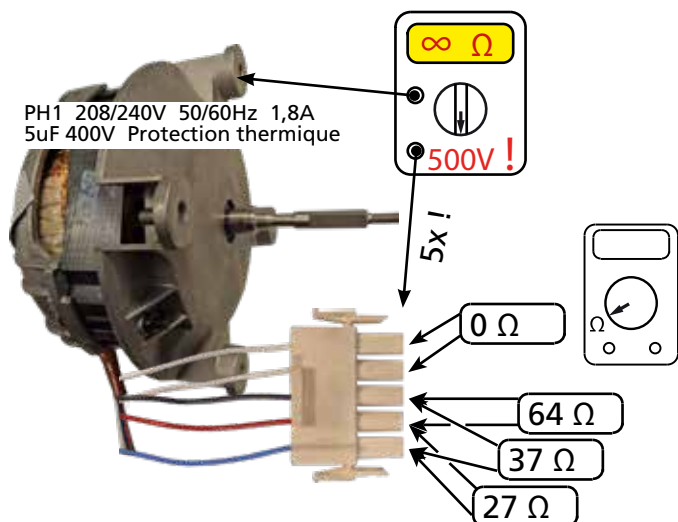
	En unités 20A / 13,6kW ou empilées 40A / 27,2kW		
E1	4400W	12 Ω	
E2	4000W	13,1 Ω	
E3	4000W	13,1 Ω	
	En unités 16A / 10,5kW ou empilées 31A / 10,5 kW		
E1	3300W	16 Ω	
E2	3000W	17,5 Ω	
E3	3000W	17,5 Ω	

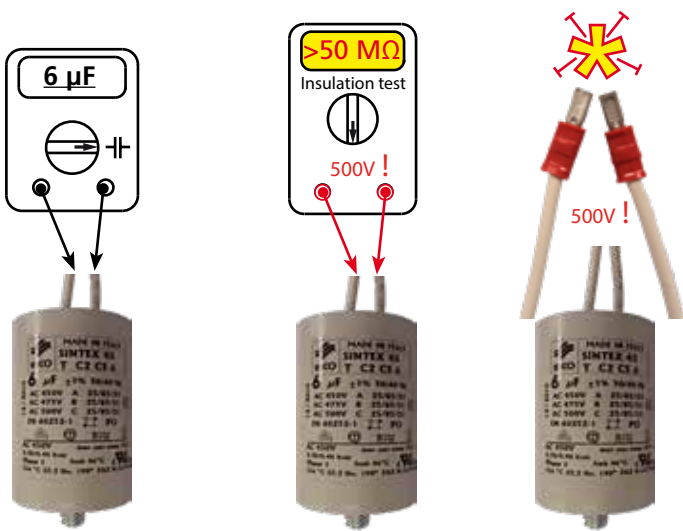
En cas de stockage prolongé des chauffages, de l'humidité peut s'infiltrer et la résistance d'isolation s'amenuiser. Dès lors, il est conseillé de mesurer cette résistance d'isolation avant le montage. Si la résistance d'isolation est trop faible, il faudrait envisager de sécher le chauffage au four pendant 24 heures à 130°C (266°F). Le plus longtemps possible.

Conseil :

- Limitez le stock.
- Stockez dans un espace conditionné (ex. dans une caisse avec du gel de silice).

Turbine de rôtissoire





Le condensateur 6µF

Généralités

Même avec un capacimètre, il est impossible de déterminer avec certitude si le condensateur est OK ou non. En effet, il peut fuir lorsqu'il est connecté au secteur.

Une inspection visuelle rapide en dit souvent plus long. Recherchez une fuite d'huile ou des excroissances.

Mesure avec un testeur d'isolation sur la position 500V.

Travaillez en toute sécurité selon la législation en vigueur !

La valeur n'atteint pas $\infty \Omega$ mais monte et descend un peu. Si elle dépasse $50M\Omega$, tout est OK. Déconnectez les fils de test alors que la valeur est sur la position la plus haute. Le condensateur est alors chargé à $\pm 500V$ CC !!

Laissez-le quelques secondes puis joignez les fils. Une étincelle bruyante doit se produire. Sinon le condensateur fuit (perte de charge).

Vous pouvez aussi charger le condensateur en le connectant brièvement au secteur (208V~). La même étincelle doit se produire. Faites-le plusieurs fois. Le condensateur n'est pas chargé si les fils sont déconnectés durant le croisement à zéro de la sinusoïdale du secteur. Il est OK si une étincelle se produit une fois.

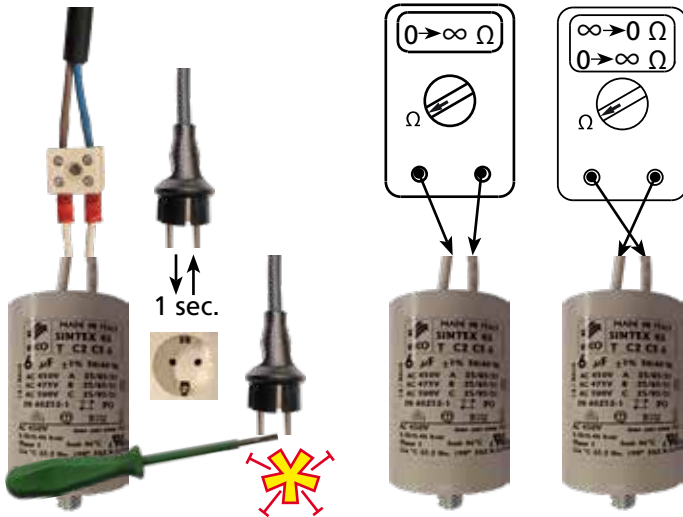
Mesure avec un Ω mètre.

Assurez-vous que le condensateur est vide !

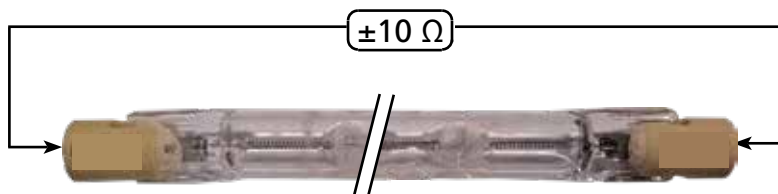
La valeur monte jusqu'à atteindre $\infty \Omega$. Interchangez les fils de test. La valeur va descendre jusqu'à 0 puis remonter. Sinon, le condensateur est défectueux. Si c'est bien le cas, il n'est pas encore certain que le condensateur soit OK. Il peut fuir une fois connecté au secteur !

Charge avec un câble de test

Contrôle avec Ω mètre

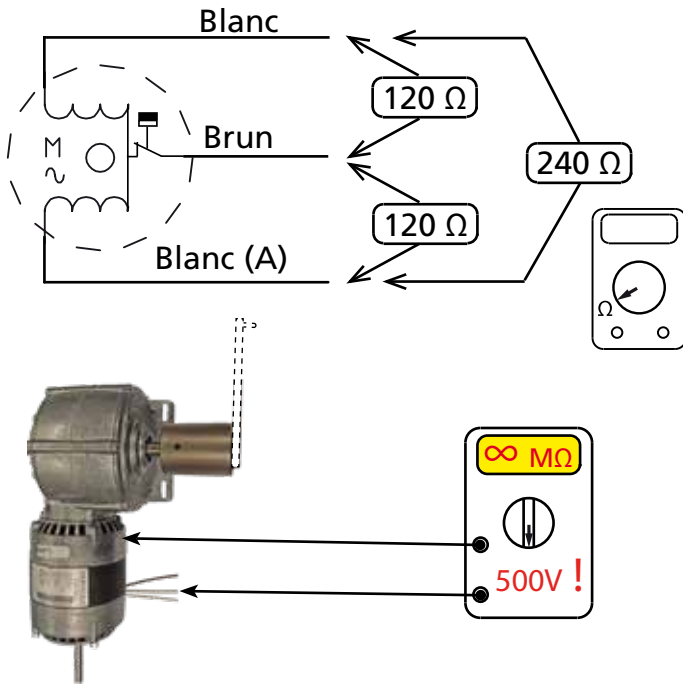


MESURE DE LAMPE 500W



230V 500Watt

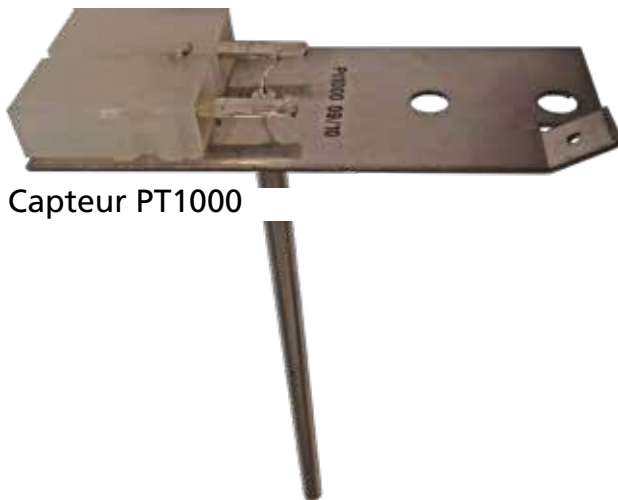
MESURE DE MOTEUR (ENTRAÎNEMENT) DE ROTOR



MESURE DE CAPTEUR PT1000

La température du four est commandée par un capteur PT1000 monté au sommet sur le côté.

Voir l'aperçu des résistances pour les capteurs PT1000.



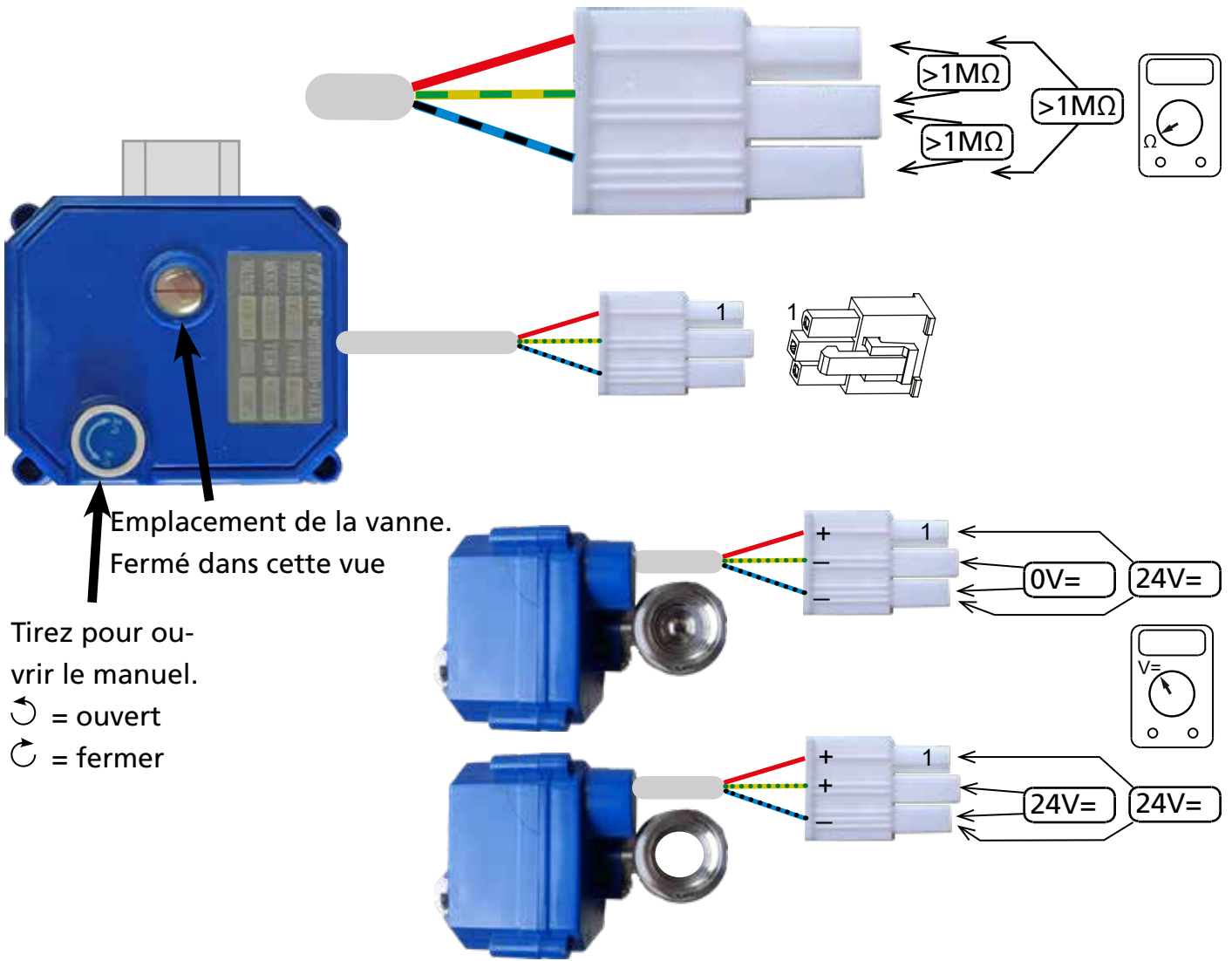
Capteur PT1000

°C	PT1000
-20	921,60
-10	960,90
0	1000,00
10	1039,00
20	1077,90
25	1097,40
30	1116,70

°C	PT1000
40	1155,40
50	1194,00
60	1232,40
70	1270,00
80	1308,90
90	1347,00
100	1385,00
110	1422,00

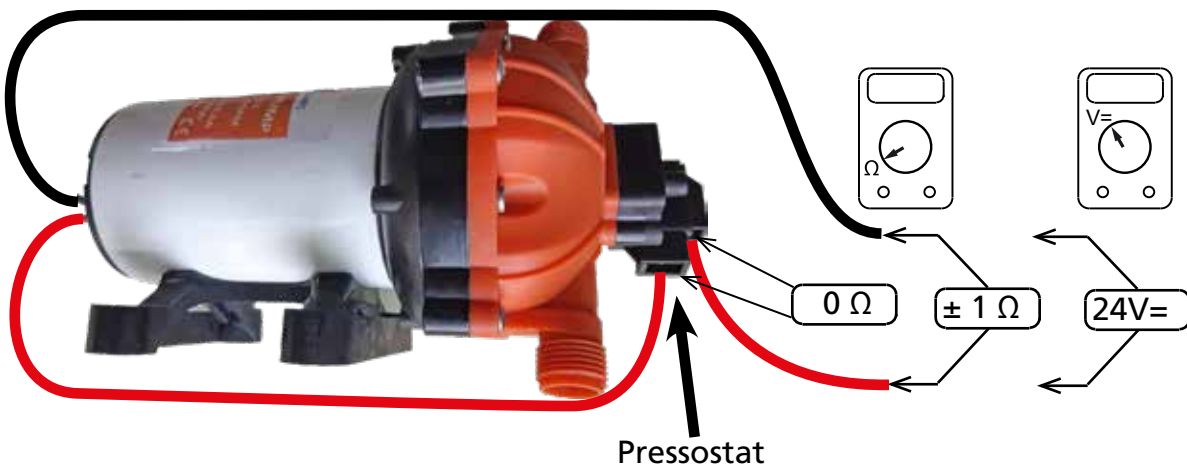
°C	PT1000
120	1460,60
130	1498,20
140	1535,80
150	1573,10
200	1758,43
250	1940,81
300	2120,30

MESURE DE LA VANNE MOTORISÉE



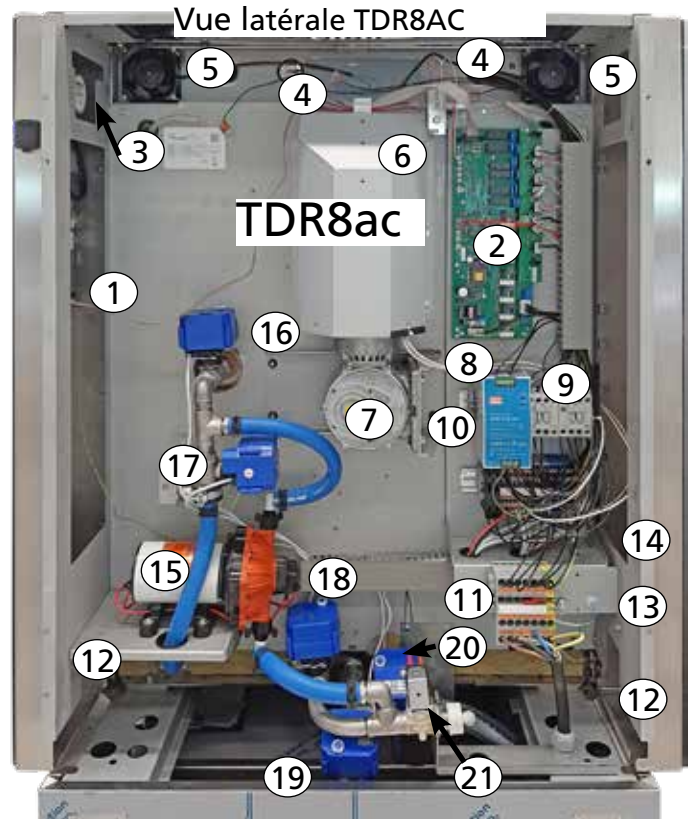
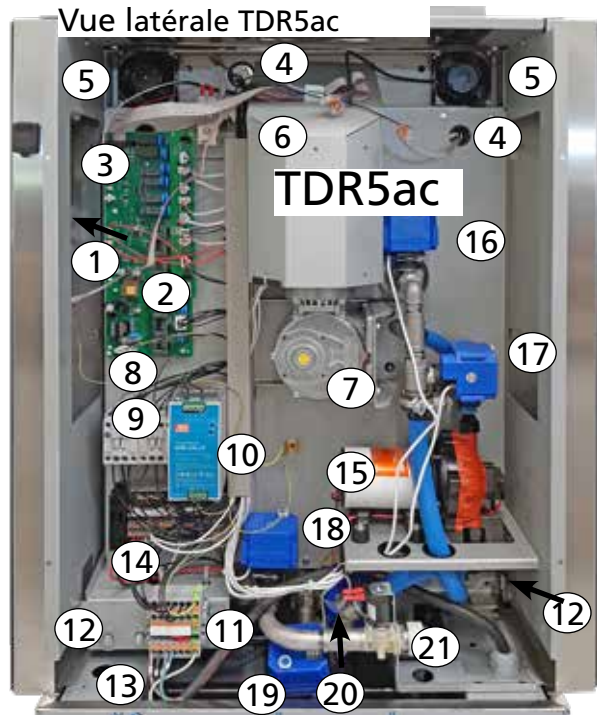
MESURER LA POMPE

2 Amp. en course libre
5-6 Amp. à pleine charge



AVERTISSEMENT : Déconnectez l'alimentation électrique à la machine sur la boîte de circuit principal. Placez une étiquette sur la boîte de circuit indiquant que le circuit est en cours d'entretien.

ACCÈS AUX PIÈCES D'ENTRETIEN TDR-AC



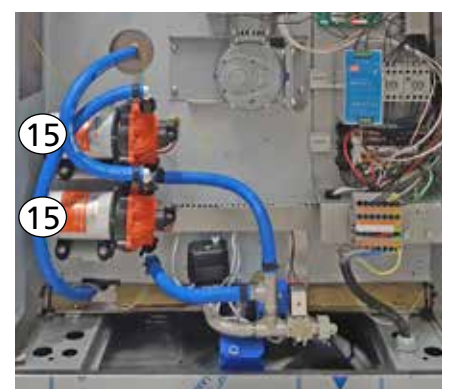
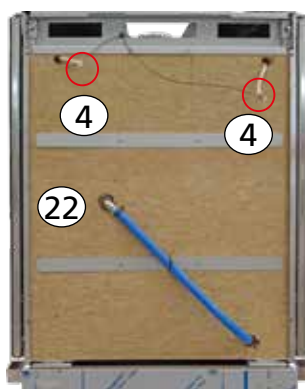
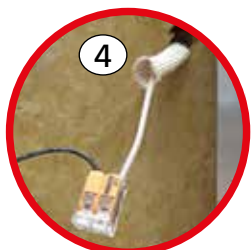
Desserrez 4 vis et ouvrez le panneau du compartiment électrique.
 Faites de même pour le panneau du côté opposé afin d'atteindre le câblage de l'éclairage et aussi pour déverrouiller le panneau supérieur.
 Retirez le panneau supérieur et le panneau de turbine de l'intérieur pour atteindre le moteur de turbine et l'élément chauffant.

1. Carte CPU & LCD et clavier
2. Carte E/S et d'alimentation
3. Haut-parleur
4. Connexion de lampe
5. Ventilateurs de refroidissement
6. Capteur de température PT 1000
7. Moteur d'entraînement de rotor
8. Fusible sur carte (1A 5x20 action lente).
9. Contacteurs (gauche = chauffage, droite = éclairage)

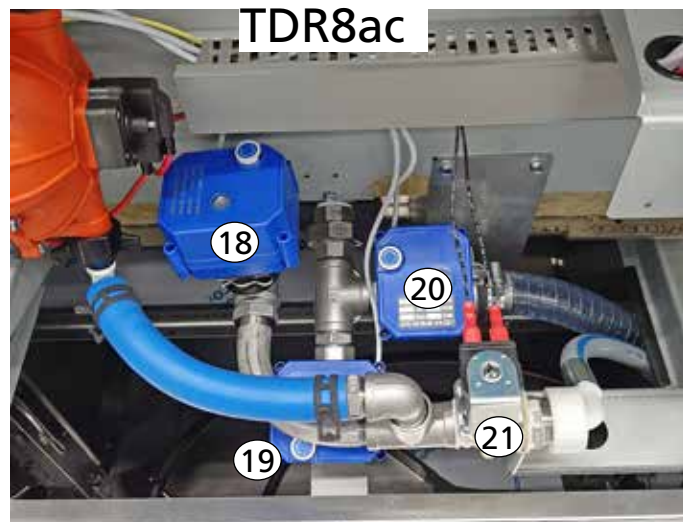
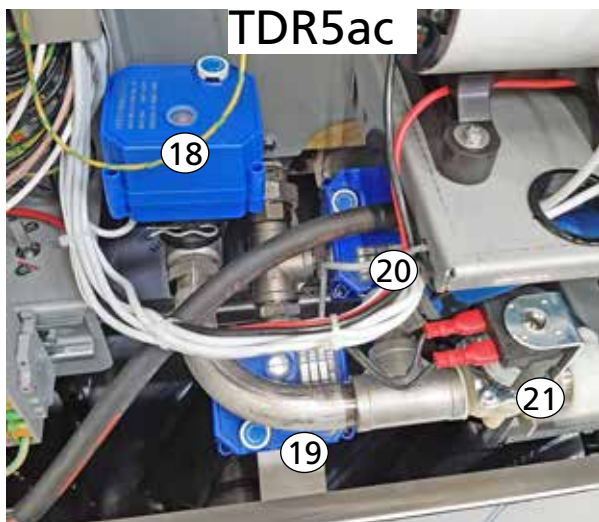
10. Alimentation électrique 24V 10A (protection contre court-circuit)
11. Bloc de connexion secteur
12. Interrupteur de porte
13. Condensateurs
14. Thermostat limite sup
15. Pompe de rinçage
16. Soupape de moteur, rinçage droite
17. Soupape de moteur, rinçage gauche
18. Soupape de moteur, côté aspiration
19. Soupape de moteur, purge de graisse
20. Soupape de moteur, purge d'eaux usées (égouts)
21. Vanne solénoïde, entrée d'eau (10 l/min)
22. Connexion coudée, bras de rinçage gauche

Les modèles plus récents ont 2 pompes #15 et les vannes #16 et #17 sont retirées

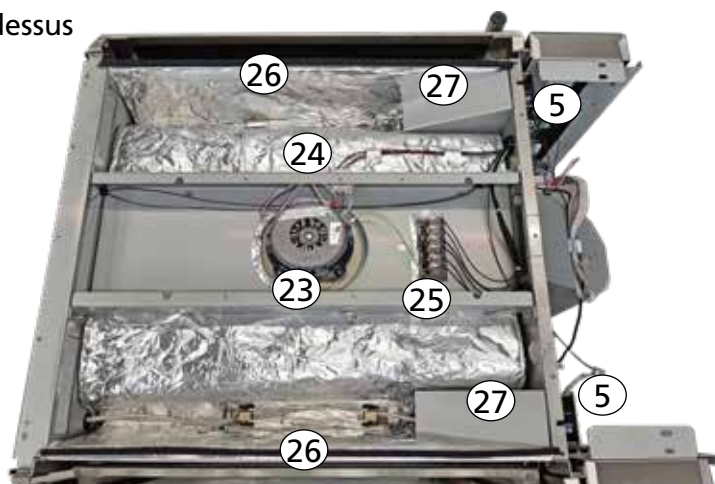
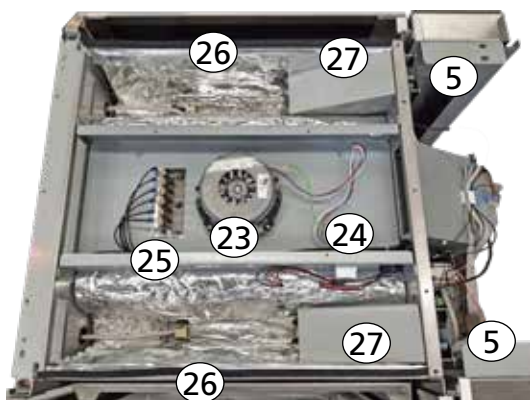
Vue du côté opposé TDR8



Gros plan sur les vannes d'entrée d'eau et les vannes de purge



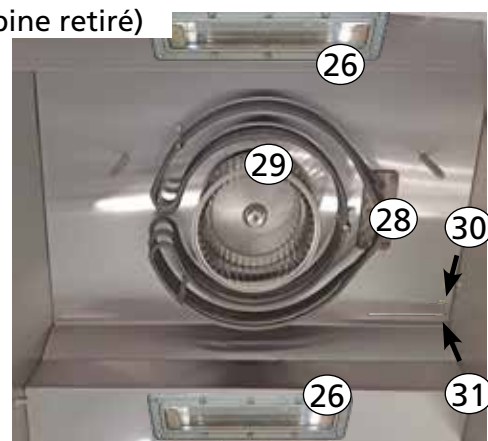
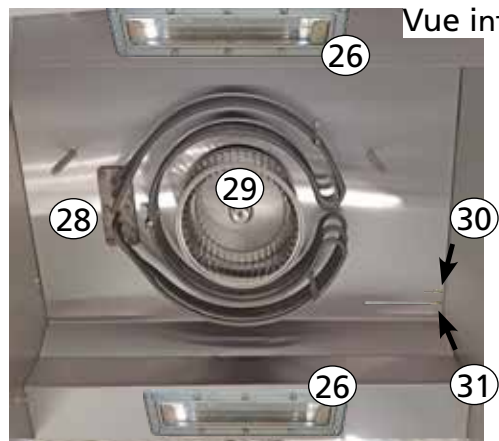
Vue du dessus



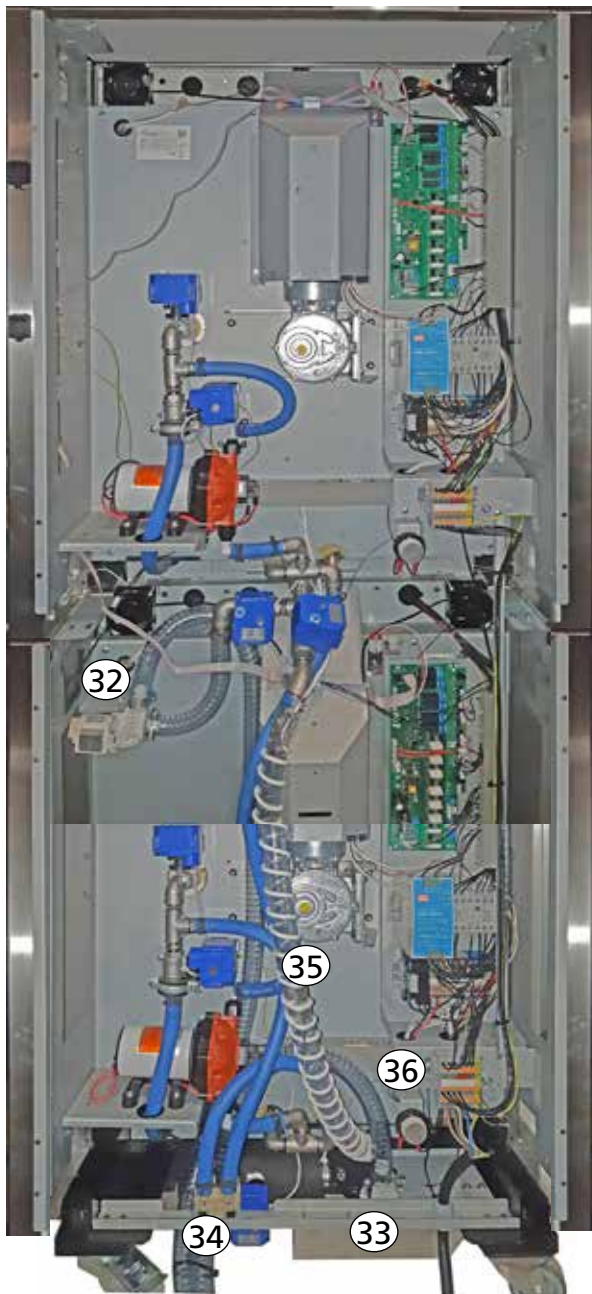
- 23. Moteur de turbine
- 24. Prise à 5 pôles / connexion de fiche de turbine
- 25. Connexions d'élément chauffant.
- 26. Éclairage
- 27. Refroidissement de lampe d'entonnoir d'air
- 28. Élément chauffant
- 29. Turbine

- 30. Capteur PT1000
- 31. Capteur, thermostat limite sup.

Vue intérieure (avec panneau de turbine retiré)



ACCÈS AUX PIÈCES D'ENTRETIEN DES UNITÉS EMPILABLES

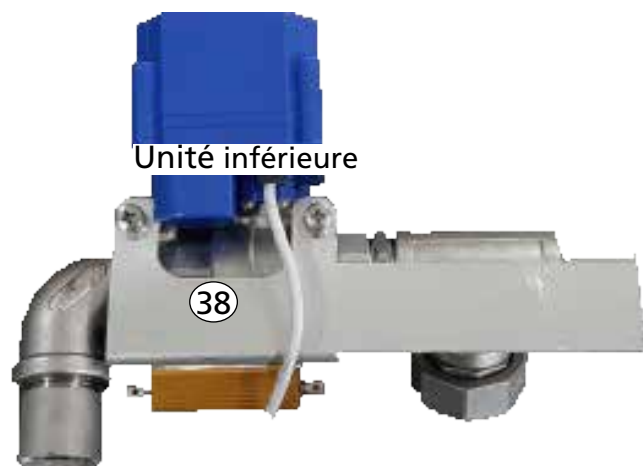
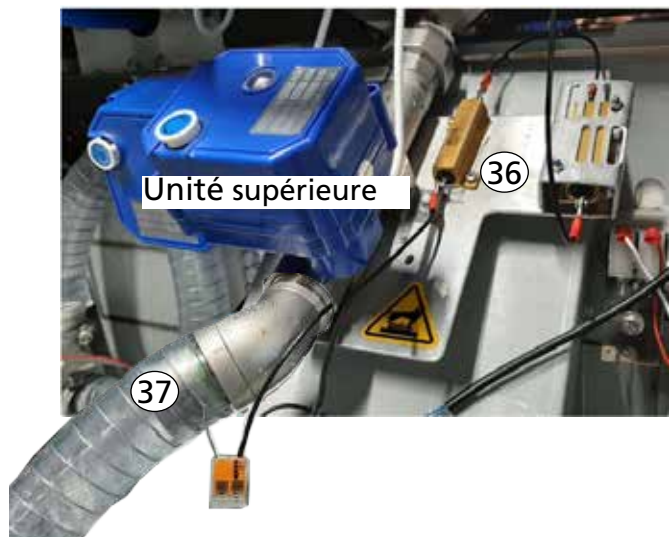


- 32. Pompe d'eaux usées, unité supérieure
- 33. Pompe d'eaux usées, unité inférieure
- 34. Vanne solénoïde double, entrée d'eau
- 35. Flexible de purge de graisse chauffé.
- 36. Thermostat de flexible de purge chauffé
- 36. Chauffage de purge, unité supérieure
- 37. Flexible chauffé
- 38. Chauffage de purge, unité inférieure



Les modèles plus récents ont chacun 2 pompes.

Chauffage de purge depuis n° série 100104167



PAGE VIERGE

MOTEUR DE TURBINE

Démontage de l'assemblage de turbine des TDR5ac, TDR8ac et unité supérieur du TDR8+8ac

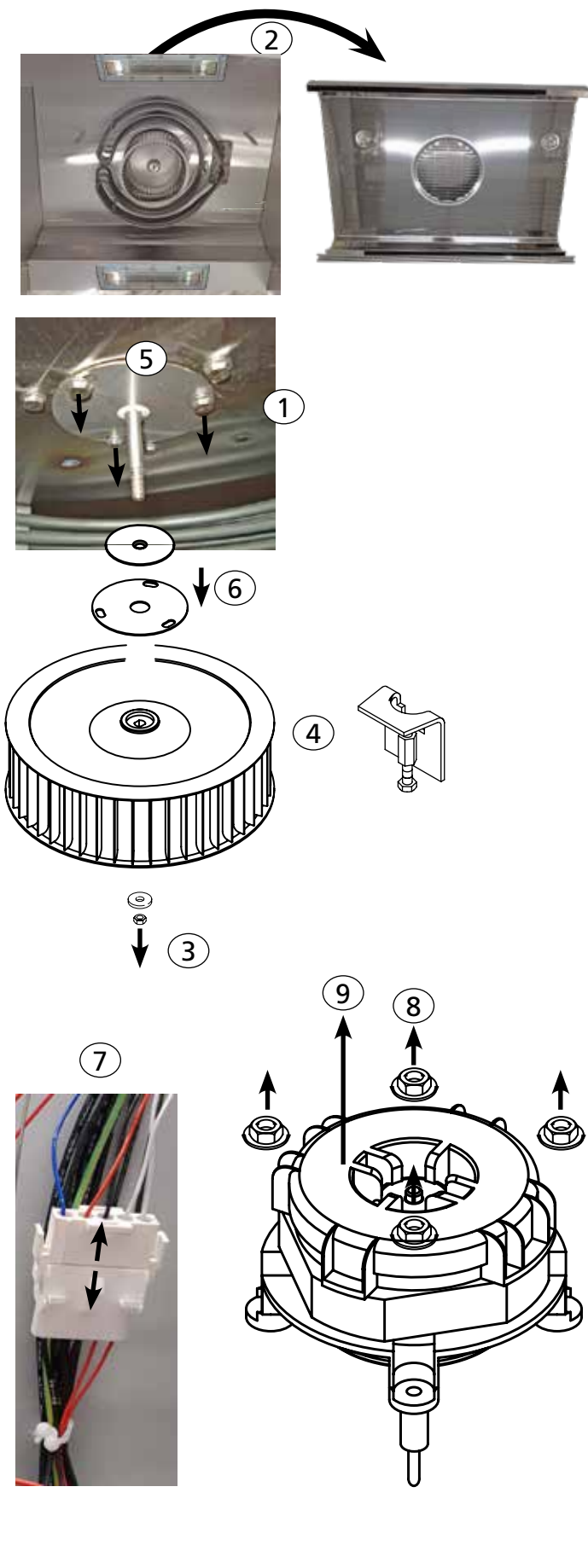
1. Retirez les deux panneaux latéraux et le panneau supérieur
2. Retirez le panneau de turbine
3. Retirez l'écrou M5 et la rondelle de l'axe du moteur
4. Tirez la turbine hors de l'axe. Un extracteur est fourni avec le kit de la nouvelle turbine.
5. Desserrez 3 vis.
6. Retirez le joint d'axe avec la plaque de pression.
7. Déconnectez le câblage de turbine.
8. Desserrez 4 écrous.
9. Retirez le moteur.

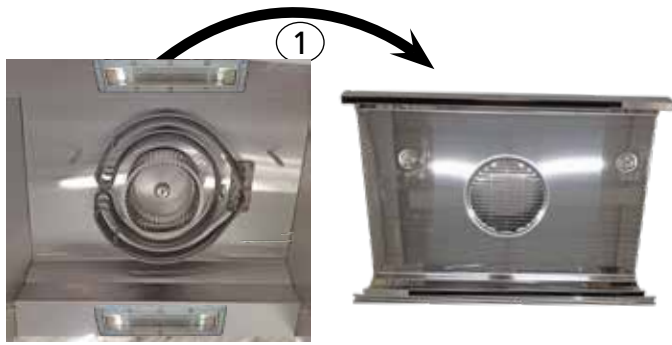
Montage de l'assemblage de turbine.

Il respecte la procédure inverse du démontage.

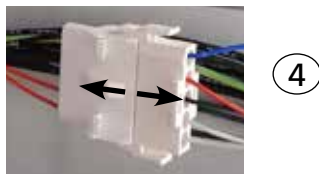
Très important !

- Montez d'abord le moteur et serrez soigneusement les 4 écrous.
- Montez ensuite le joint d'axe.
- Ne serrez, ni desserrez jamais les 4 écrous du moteur par la suite.
- Si c'est nécessaire, desserrez d'abord le joint d'axe.
- Vérifiez le sens de rotation.



MOTEUR DE TURBINE DANS L'UNITÉ INFÉRIURE DU TDR8+8AC

Démontage de l'assemblage de turbine de l'unité inférieure du TDR8+8ac

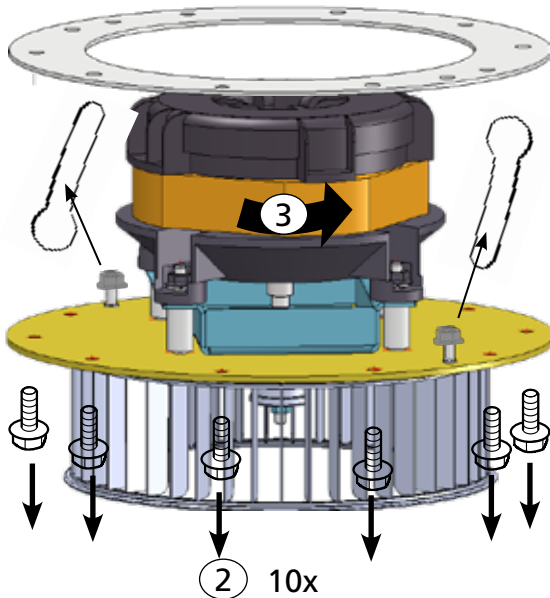
1. Retirez le panneau de turbine.
2. Desserrez 10 vis autour de la turbine.
L'assemblage va légèrement descendre. Sinon, le joint est grippé. Desserrez le disque de montage du plafond.
3. Tournez un peu l'assemblage à droite, stabilisez-le et laissez-le descendre.
4. Déconnectez la fiche à 5 pôles.


Montage de l'assemblage de turbine.

Il respecte la procédure inverse du démontage.

Très important !

- Nettoyez les résidus de joint.
- Appliquez le nouveau joint fourni.



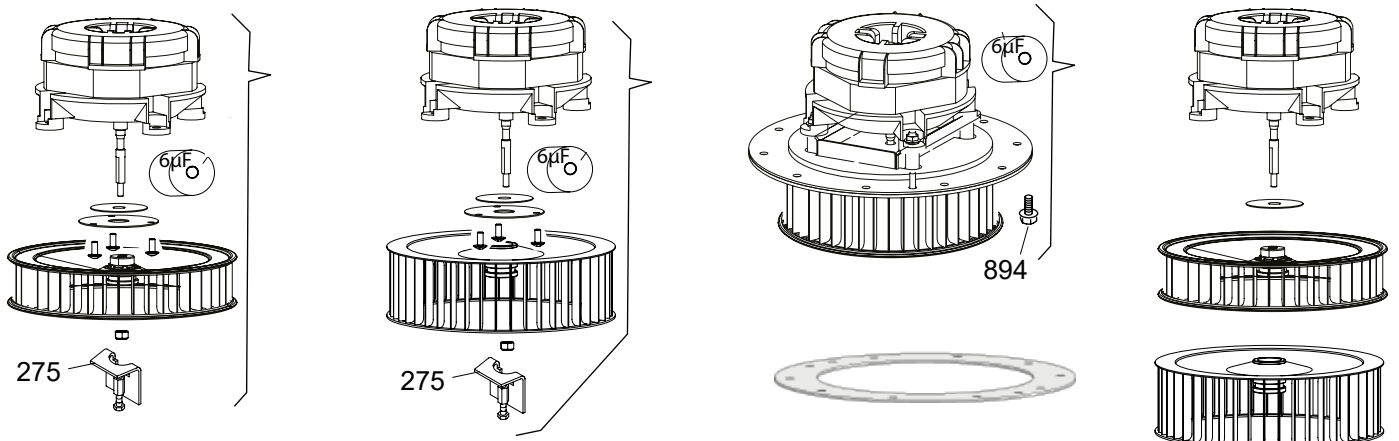
Les pièces suivantes sont disponibles pour l'entretien (schémas des vues éclatées)

TDR5ac

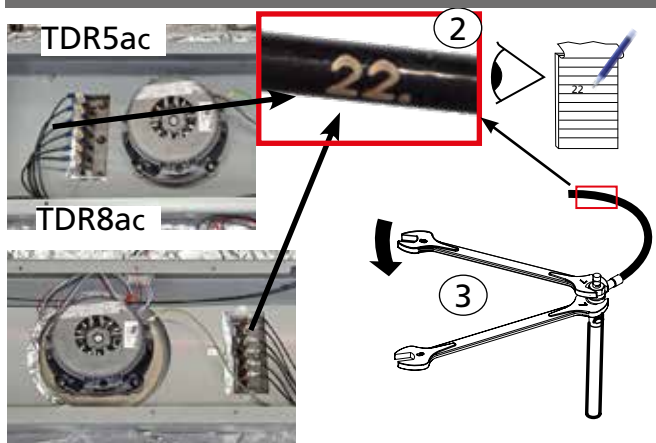
TDR8ac
TDR8+8 unité supérieure

TDR8+8
unité inférieure
joint

Moteur à part
Turbines

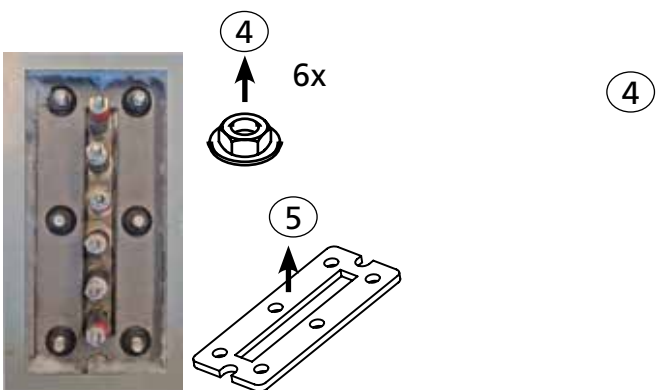


ÉLÉMENT CHAUFFANT TDR5AC ET TDR8AC (JUSQU'AU N° SÉRIE 100099039)



Démontage d'élément chauffant.

1. Retirez les deux panneaux latéraux et le panneau supérieur.
2. Notez le numéro du câblage et annotez-le si nécessaire.
3. Déconnectez le câblage. Note ! Maintenez l'écrou arrière avec une clé à fourche !
4. Desserrez 6 écrous M6.
5. Retirez la plaque de pression.
6. Retirez le panneau de turbine.
7. Desserrez les écrous M4 fixant l'élément chauffant au plafond. Il y en a 1 dans un TDR5 et 3 dans un TDR7/8.
8. Retirez le joint en graphite de l'élément chauffant. Nettoyez aussi les résidus au plafond.

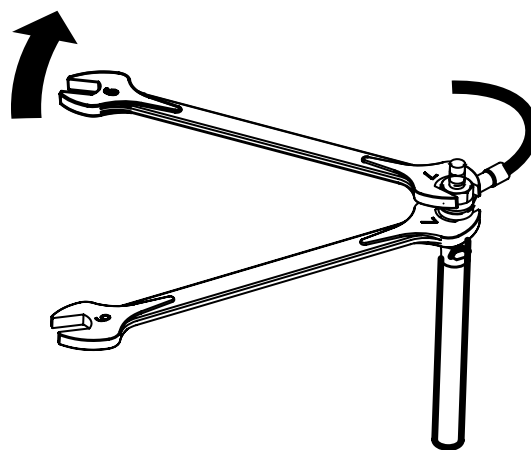
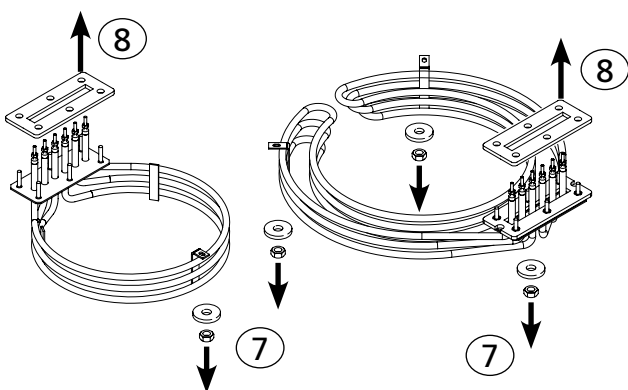
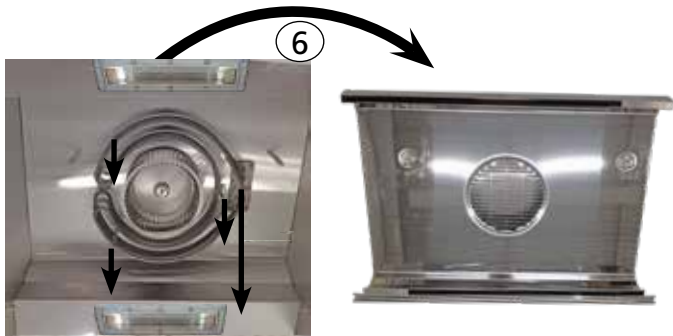


Montage d'élément chauffant.

Il respecte la procédure inverse du démontage.

Très important !

- Prenez un nouveau joint.
- Pensez à maintenir l'écrou arrière avec une clé à fourche lorsque vous connectez le câblage et serrez les écrous.



ÉLÉMENT CHAUFFANT TDR8AC (À PARTIR DU N° SÉRIE 100099040) ET 8+8AC
Démontage d'élément chauffant.

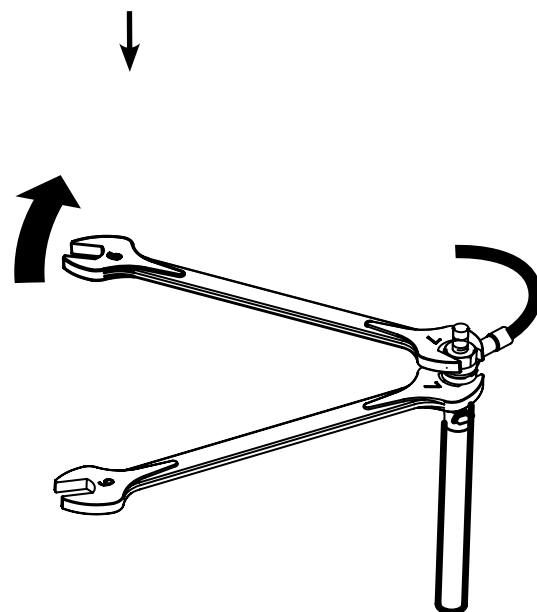
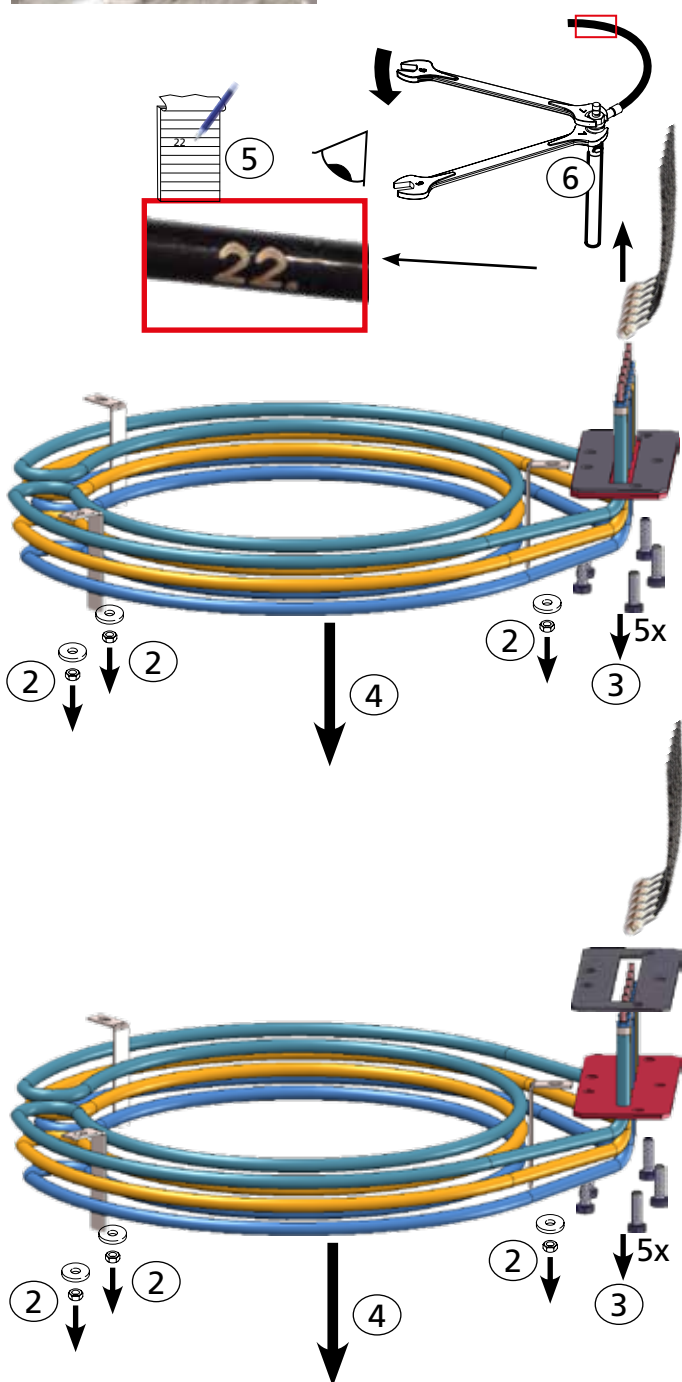
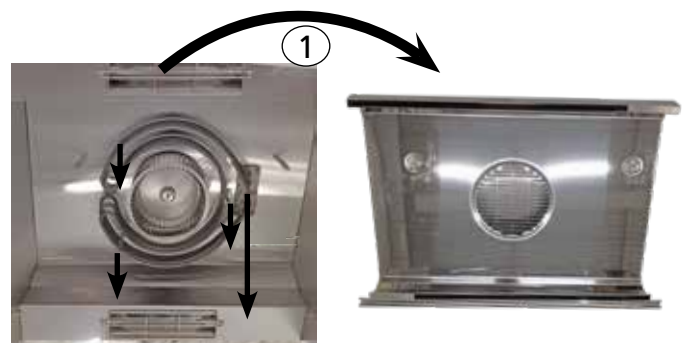
1. Retirez le panneau de turbine.
2. Desserrez les trois écrous M4 fixant l'élément chauffant au plafond.
3. Desserrez les 5 vis de la plaque de montage.
4. Maintenez l'élément chauffant ou tirez-le vers le bas si le joint est grippé.
5. Notez le numéro du câblage et annotez-le si nécessaire.
6. Déconnectez le câblage. Note ! Maintenez l'écrou arrière avec une clé à fourche !
7. Nettoyez les résidus au plafond.

Montage d'élément chauffant.

Il respecte la procédure inverse du démontage.

Très important !

- Prenez un nouveau joint.
- Placez d'abord le joint puis connectez le câblage.
- Pensez à maintenir l'écrou arrière avec une clé à fourche lorsque vous connectez le câblage et serrez les écrous.



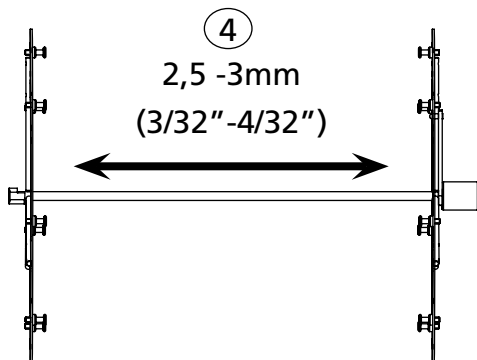
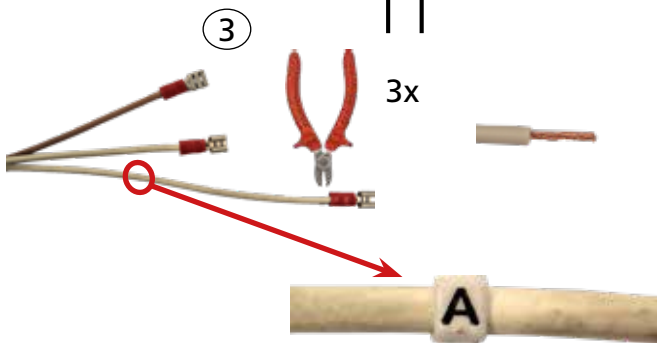
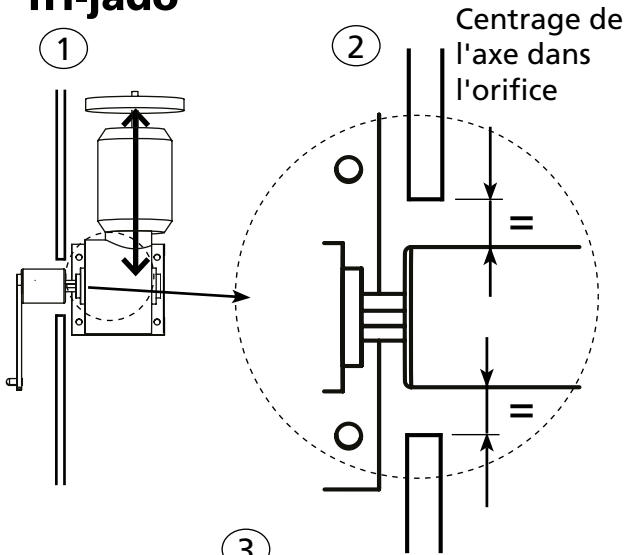
Montage de moteur de rotor

1. Montez le moteur sur le support à l'aide de la marque effectuée auparavant (voir #2 depuis démontage).
2. L'axe de moteur devrait passer par le centre de l'orifice !!
3. Connectez le câblage du (nouveau) moteur. Voir la page précédente pour la position des fils.

Si les fils sont dotés de prise, elles doivent être coupées et les fils être dénudés.

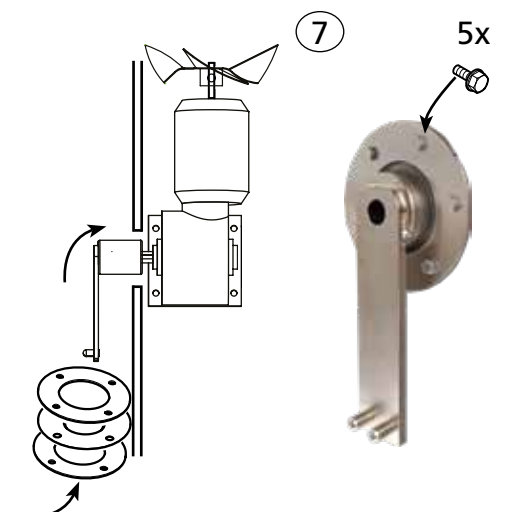
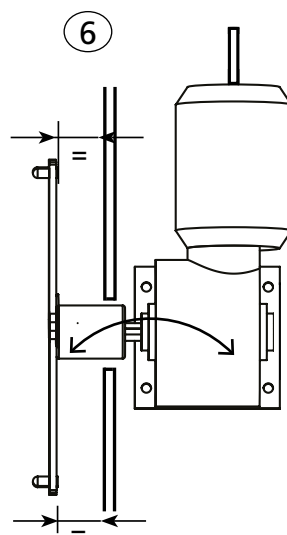
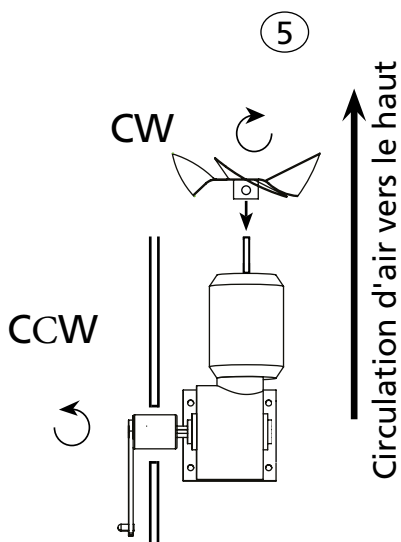
Notez que le fil blanc marqué "A" est plus long

4. Accrochez le rotor et vérifiez le jeu axial. Il devrait être de 2,5-3 mm (3/32"-4/32").
5. Mettez l'unité sous tension et testez la rotation du rotor. (CCW), en regardant le bras depuis l'intérieur de la cavité) Échangez les deux fils blancs en cas d'erreur. L'air doit circuler vers le haut !
6. Assurez-vous que le bras d'entraînement en position supérieure est à la même distance de la paroi latérale qu'en position inférieure.
7. Montez le joint d'axe si la position du moteur est correcte et une fois les vis bien serrées.



Vérification de rotation

Alignement de bras d'entraînement



PRÉSENTATION DES CODES D'ERREUR TDR-AC.

Message d'erreur	Description	Causes possibles
Capteur supérieur ouvert (i) Capteur de débordement (s)	L'entrée de capteur de température est supérieure à 320°C (600°F). En résistance, cela signifie supérieure à 2200Ω.	Câblage desserré Capteur cassé Carte E/S endommagée
Capteur supérieur court-circuité (i) Capteur de sous-écoulement (s)	L'entrée de capteur de température est inférieure à 0°C (32°F). En résistance, cela signifie inférieure à 1000Ω.	Câblage court-circuité Capteur cassé Carte E/S endommagée
Panne de communication	Problème de communication entre la carte E/S et la carte CPU	Carte E/S endommagée
		Carte d'extension E/S endommagée. (Multisseries uniquement)
		Carte de ventilateur cassée. (Bake Star uniquement)
		Problème de connexion dans le câble ruban.
Panne de moteur	Surchauffe de moteur de turbine	Air de refroidissement bloqué Condensateur cassé Moteur cassé
Image "Porte ouverte"	Le signal d'interrupteur de porte n'est pas détecté	La porte est ouverte
		Défaillance d'interrupteur de porte.
Filtre à chaux plein	Le filtre à chaux est à remplacer et, dans le menu du gestionnaire, le paramètre "filtre à chaux remplacé" doit être réglé sur "oui".	La quantité maximum d'eau a été consommée et une nouvelle cartouche de filtre est à mettre en place.
		Le réglage de dureté d'eau du menu entretien est erroné.
		Aucun filtre connecté. Le réglage de dureté d'eau du menu entretien doit être sur "-".
Nettoyez d'abord	Le programme de nettoyage ne s'est pas terminé. Des résidus de détergent peuvent être présents dans la cavité du four. Lancez le programme de nettoyage (mode rinçage)	Le programme de nettoyage a été arrêté par l'opérateur.
		Le programme de nettoyage a été interrompu par une panne de courant ou l'alimentation électrique a été désactivée durant le programme de nettoyage (de nuit).
Les messages à la suite sont uniquement possibles si la hotte USA est connectée		
Hotte : inactive (Hotte USA uniquement)		La hotte sans ventilation n'a pas été allumée Alimentation électrique déconnectée
Activez la hotte (hotte USA uniquement)	Indique que la hotte doit être allumée	
Hotte : filtre mal placé (Hotte USA uniquement)		Un ou plusieurs filtres sont mal placés
		Un ou plusieurs interrupteurs défectueux ou déconnectés
Hotte : filtre saturé (Hotte USA uniquement)		Les filtres sont à remplacer
		Défaillance de pressostat

DÉPANNAGE PAR SYMPTÔME.

Symptôme	Cause possible	Causé par
L'unité ne s'allume pas.	Alimentation électrique déconnectée	Fiche d'alimentation électrique déconnectée
		Interrupteur secteur sur OFF.
	Disjoncteur principal ouvert	Court-circuit ou problème d'isolation
	Fusible(s) grillé(s)	Surtension Vérifiez le ou les fusibles sur le panneau électrique
	Problème de câblage	Câblage desserré. des fiches ou prises dans et hors de l'unité
		Câble ruban desserré entre les cartes CPU et E/S
Défaillance de cartes de commande	Surtension secteur. (fusible grillé sur carte E/S)	
Défaillance de pavé numérique	Humidité (condensation) sur pavé numérique	
Unité ne chauffe pas.	Le contacteur ne s'enclenche pas	Contacteur défectueux. Capteur de température défectueux. Problème de câblage. Unité en "Mode DÉMO" (vérifiez les paramètres) Programme de cuisson erroné.
		Thermostat limite sup déclenché
	Thermostat limite sup déclenché	Thermostat limite sup déclenché du fait de transport (vibrations élevées). Défaillance thermostat limite sup. Capteur de température défectueux. (temp. trop élevée)
Résultats de cuisson incorrects, cuisson irrégulière	Problème de circulation d'air	Pale de ventilateur desserrée
		Turbine défectueuse (serpentin ou roulement) ou thermistance ouverte (140°C)
		Condensateur de turbine défectueux
		Grille d'aspiration de plaque de ventilation bloquée
	Chaleur excessive	Contacteur suspendu
		Défaillance de capteur PT1000, valeur trop basse Capteur PT1000 trop loin de chambre de cuisson
	Arrêt de moteur de rotor	Débit d'air de refroidissement bloqué
Sens de rotation erroné		
Produit non cuit, cuisson plus longue	Court-circuit de chaleur	Défaillance d'élément chauffant
		Phase perdue
		Défaillance de contacteur
		Défaillance de capteur PT1000, valeur trop haute
		Capteur PT1000 trop loin dans la chambre de cuisson
		Fil desserré
		Thermostat de limite supérieure ouvert
		Grille d'aspiration de plaque de ventilation bloquée
	Programme de cuisson erroné	Programmation erronée
		Produit erroné
Porte intérieure manquante	Porte cassée	

Symptôme	Cause possible	Causé par
Fonctions de bip manquantes	Avertisseur /haut-parleur hors service	Connexion perdue
		Avertisseur /haut-parleur cassé
		Paramètre "bip de touche" désactivé
Disjoncteur ou fusible principal désactivé	Court-circuit ou problème d'isolation	Fiche secteur brûlée ou humide
		Élément chauffant cassé
		Câblage court-circuité ou humide
Le moteur d'entraînement de rotor ne s'arrête pas	Le moteur reste sous tension	Interrupteur de rotor, le cas échéant dans les unités passe-plats, enfoncé (unité placée avec l'arrière au mur.)
		Défaillance de carte E/S
Moins ou pas d'éclairage	Une ou plusieurs lampes défectueuses	Lampe défectueuse
	Aucune alimentation électrique aux lampes	Défaillance de contacteur
		Câblage desserré
		Éclairage désactivé dans le menu de gestionnaire
Défaillance de contacteur		
La porte ne se ferme pas bien.	Porte désajustée	Unité pas de niveau, sol irrégulier. Abus de transport / opérateur.
Fuite de vapeur au niveau de la porte	Porte désajustée	Charnière desserrée
L'éclairage ne s'éteint pas	Les lampes restent sous tension	Défaillance de contacteur, contacts grippés.
La cavité de four se remplit de graisse	Grille de purge bouchée	Instructions de nettoyage négligées.
	Purge de graisse bloquée	L'unité cuit de la viande de porc dans un environnement froid. La graisse se solidifie. Un chauffage de purge est nécessaire.
	Défaillance de vanne de purge	Câblage desserré
Vanne cassée		
Défaillance de commandes	Fuite de vapeur via l'axe de rotor.	Joint d'axe usé.
	Fuite excessive de vapeur à la porte.	Porte mal ajustée
	Surchauffe de contrôleur.	Débit d'air de refroidissement bloqué
	Fusibles grillés	Surtension
Eau sur le sol	Égout bouché L'eau reste dans l'unité durant le nettoyage et, une fois le programme de nettoyage terminé, la purge de graisse s'ouvre et l'eau tombe dans le conteneur de graisse.	Le flexible de purge des eaux usées est mal installé
		Flexible de purge des eaux usées bouché
		Défaillance de vanne de purge des eaux usées.
	Trop d'eau dans l'unité	Vanne d'entrée d'eau (W1) cassée
		Vanne d'entrée d'eau (W1) polluée
Pompe défectueuse	Fuite de pompe	

Symptôme	Cause possible	Causé par
Résultat de mauvais nettoyage. Vérifiez les réglages des paramètres !	Problème d'eau	Robinet d'eau fermé
		Filtre de détartrage saturé
		Aucun filtre de détartrage installé alors que la dureté de l'eau est élevée
	Problème de détergent	Cartouche de nettoyage mal placée
		(Quantité de) détergent erroné
	Problème de purge	Défaillance de purge des eaux usées (Q5)
		Flexible de purge mal installé
		Défaillance de purge de graisse (Q4) (processus de nettoyage démarré alors que l'unité est encore chargée d'huile)
	Problème de rinçage	Filtre d'aspiration bloqué
		Défaillance de vannes de rinçage (Q2, Q3)
		Défaillance de pompe
		Défaillance de vanne du côté aspiration (Q1)
Taches noires/marrons sur les écrans de filtre / au fond	Détergent pas dissous assez vite	Instructions non respectées. Détergent et cartouche placés avant que l'unité n'ait refroidit. Voir story-board.

DÉPANNAGE PAR PIÈCE / FONCTION.

Description de pièce / fonction	Symptômes	Cause possible	Action
Porte intérieure	Vitre cassée	Porte claquée. Boulons et écrous de fixation desserrés. Aucune bague PTFE entre l'acier et la vitre.	Donnez des instructions à l'opérateur. Serrez toutes les fixations. Montez une nouvelle porte.
	La porte ne se ferme /ouvre pas correctement	Porte désajustée.	Ajustez les portes extérieure et intérieure
Porte extérieure	Vitre cassée	Porte claquée. Boulons et écrous de fixation desserrés.	Donnez des instructions à l'opérateur. Serrez toutes les fixations.
	Ajustement de porte	Porte désajustée.	Ajustez les portes extérieure et intérieure
Élément chauffant	La rôtière n'atteint pas la température réglée	Câblage.	Vérifiez le câblage. Vérifiez l'alimentation électrique de l'élément.
		Contacteur Défaillance d'élément.	Vérifiez le contacteur Vérifiez le courant avec le testeur de courant CA.
	Durée de grill trop longue	Câblage. Défaillance d'élément.	Vérifiez le câblage. Vérifiez le courant avec le testeur de courant CA.
Thermostat de sécurité	Le contacteur ne s'enclenche pas après le démarrage d'un programme Interrupteurs de contacteur désactivés avant d'atteindre la température réglée dans le programme	Câblage. Défaillance de thermostat.	Vérifiez le câblage. Vérifiez si le thermostat établit un contact.
		Défaillance de thermostat.	Vérifiez si le thermostat est tourné à fond dans le sens horaire (contact fermé).
		Sonde de thermostat mal positionnée.	Vérifiez la position de la sonde de thermostat.
Contacteur	Le contacteur ne s'enclenche pas	Câblage. Défaillance de serpentín.	Vérifiez le câblage. Vérifiez la résistance du serpentín. Elle doit être de $\pm 600\Omega$.
	Le contacteur s'enclenche mais sans alimentation électrique à la lampe ou à l'élément chauffant.	Contact grillé.	Vérifiez le câblage. Vérifiez l'alimentation électrique de tous les contacts. Vérifiez les contacts du contacteur.
Condensateur	Le moteur d'entraînement ou la turbine ne fonctionne pas	Câblage. Défaillance de condensateur.	Vérifiez le câblage. Vérifiez la fonction après connexion d'un nouveau condensateur. <i>Vérification du condensateur : Voir le chapitre "Tests électriques"</i>

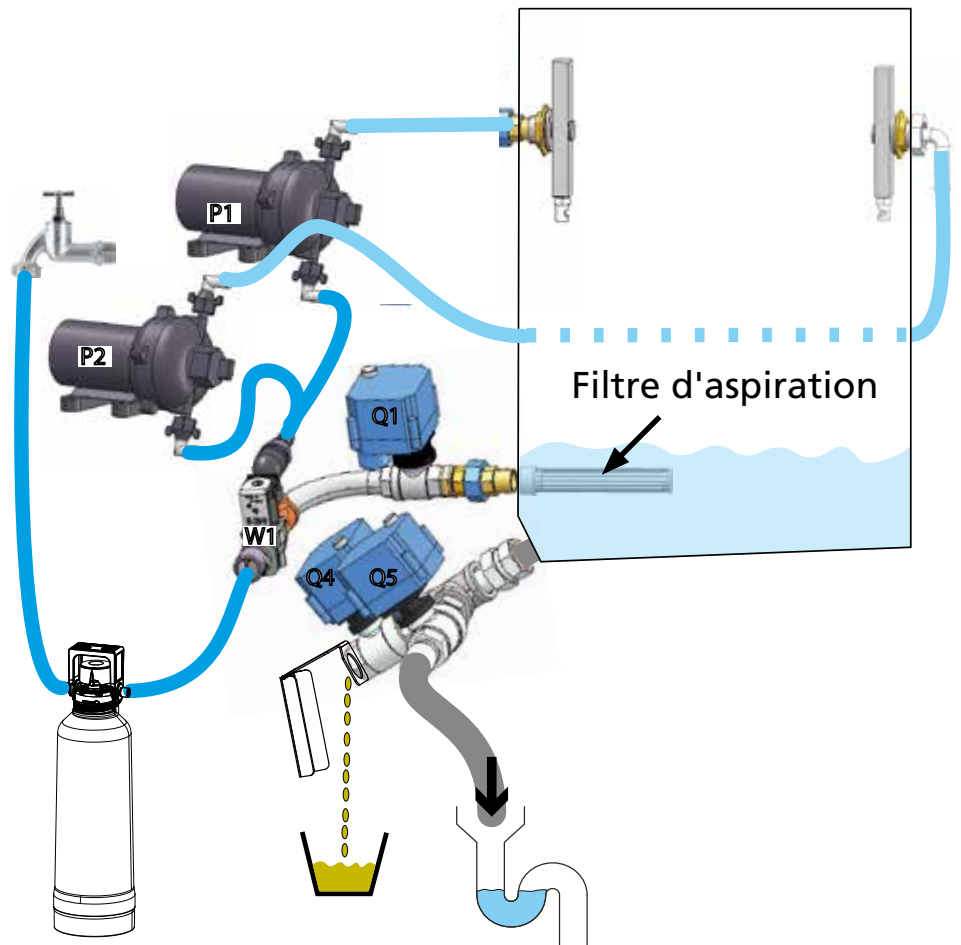
Description de pièce / fonction	Symptômes	Cause possible	Action
Moteur d'entraînement	<p>Moteur ne tourne pas</p> <p>ou fusible grillé</p> <p>Le moteur fonctionne après un démarrage manuel</p> <p>Le moteur s'arrête durant le processus et redémarre après un certain temps.</p>	<p>Câblage.</p> <p>Défaillance de serpentins.</p> <p>Réducteur.</p> <p>Défaillance de condensateur.</p> <p>Surchauffe de serpentins, thermistance désactivée (105°C – 221°F).</p> <p>Condensateur cassé</p>	<p>Vérifiez le câblage.</p> <p>Vérifiez l'alimentation électrique au moteur.</p> <p>Vérifiez la valeur de l'isolation du serpentins avec un Megger sur 500V. La valeur minimum est de 0,5 MΩ.</p> <p>Vérifiez la résistance des serpentins. Voir le chapitre Tests électriques. Entre les fils a blanc et blanc 234Ω.</p> <p>Entre les fils a blanc et brun 117Ω.</p> <p>Entre les fils blanc et brun 117Ω.</p> <p>Vérifiez si le réducteur est bloqué.</p> <p>Vérifiez le condensateur (voir le chapitre "Tests électriques")</p> <p>Vérifiez le sens de rotation. L'air devrait circuler vers le haut sur le moteur.</p> <p>Vérifiez le circuit de refroidissement du moteur.</p> <p>Vérifiez si la rôtissoire est proche d'une autre source de chaleur.</p> <p>Mesurez la température du moteur durant le processus.</p> <p>Vérifiez /remplacez le condensateur</p>
Joint d'arbre de moteur d'entraînement	Fuite de graisse	<p>Joint détérioré</p> <p>Joint mal monté</p>	<p>Remplacez le joint.</p> <p>Assurez-vous que l'arbre du moteur ressort par le centre de l'orifice, correctement aligné et bien fixé.</p> <p>Ensuite, montez le joint. Voir le chapitre "Procédures d'entretien".</p>
Soufflerie	<p>Turbine ne tourne pas</p> <p>ou Fusible principal grillé</p> <p>La turbine fonctionne après un démarrage manuel</p> <p>La turbine s'arrête durant le processus et redémarre après un certain temps.</p> <p>L'indication de température affichée augmente très vite (180°C - 355°F après 5 minutes)</p>	<p>Câblage.</p> <p>Défaillance de serpentins.</p> <p>Défaillance de condensateur.</p> <p>Surchauffe de serpentins, thermistance désactivée (140°C – 284°F).</p> <p>La turbine ne tourne pas et la chaleur reste en haut de la cavité.</p>	<p>Vérifiez le câblage.</p> <p>Vérifiez l'alimentation électrique de la turbine.</p> <p>Vérifiez la valeur de l'isolation du serpentins avec un Megger sur 500V. La valeur minimum est de 0,5 MΩ.</p> <p>Vérifiez la résistance des serpentins. Voir le chapitre Tests électriques.</p> <p>Remplacez le moteur en cas de problème</p> <p>Vérifiez le condensateur (voir condensateur) ou connectez un nouveau condensateur.</p> <p>Vérifiez le circuit de refroidissement de la turbine.</p> <p>Vérifiez le sens de rotation du moteur de rotor</p> <p>Vérifiez si la rôtissoire est proche d'une autre source de chaleur.</p> <p>Mesurez la température de la turbine durant le processus.</p> <p>Voir précédemment.</p>

Description de pièce / fonction	Symptômes	Cause possible	Action
Capteur PT	<p>Température dans la rôtissoire supérieure à celle réglée</p> <p>La rôtissoire n'atteint pas la température réglée</p> <p>Message d'erreur -PT1000 sous-écoulement -Capteur court-circuité</p> <p>Message d'erreur -PT1000 débordement -Capteur ouvert</p>	<p>Résistance de capteur inférieure causée par humidité intérieure</p> <p>Court-circuit dans le capteur.</p> <p>Capteur mal positionné. Trop à l'extérieur de la chambre de cuisson</p> <p>Résistance de capteur trop élevée</p> <p>Capteur mal positionné. Trop à l'intérieur de la chambre de cuisson</p> <p>Capteur à PT ou câblage court-circuité</p> <p>Capteur PT ou câblage déconnecté</p>	<p>Remplacez le capteur</p> <p>Remplacez le capteur</p> <p>Vérifiez /ajustez la position du capteur</p> <p>Remplacez le capteur</p> <p>Vérifiez /ajustez la position du capteur</p> <p>Vérifiez avec test E/S Température 0°C / 32°F Inférieure à 1000Ω</p> <p>Vérifiez avec test E/S. Température 317°C / 603°F Supérieure à 2200Ω</p>
Le ou les pavés numériques / écran tactile ne réagissent pas	Impossible de créer un programme	Une ou plusieurs touches ne fonctionnent pas.	<p>Vérifiez la connexion du câble plat entre la carte CPU et le pavé numérique/ écran tactile</p> <p>Effectuez une réinitialisation à chaud</p> <p>Remplacez le pavé numérique ou la carte CPU</p>
Le pavé numérique /écran tactile réagit mal	Fonctionnement difficile	Réglage de paramètre erroné	Vérifiez le réglage de paramètre dans le menu entretien
Le ou les pavés numériques réagissent étrangement /automatiquement	Arrêt automatique du programme.	Humidité sur ou s'écoulant du pavé numérique	<p>1. Vérifiez la présence de condensation. Si l'unité est froide et l'environnement chauffe, la condensation est prévisible.</p> <p>2. Vérifiez la présence d'eau, s'égouttant du haut de l'unité et s'écoulant vers le bas.</p>
Affichage/CPU sur panneau de commande et carte d'alimentation et E/S	<p>Aucune illumination sur l'affichage</p> <p>Affichage d'éléments étranges.</p>	<p>Câblage.</p> <p>Fusible grillé.</p> <p>Câble plat.</p> <p>Défaillance affichage/CPU.</p> <p>Défaillance de carte d'alimentation.</p> <p>Paramètres mal réglés.</p> <p>Logiciel erroné ou perte de données.</p>	<p>Vérifiez le câblage.</p> <p>Vérifiez l'alimentation électrique sur la carte CPU avec 2 LED rouges clignotantes proches du câble plat sur la carte d'alimentation et E/S.</p> <p>Vérifiez le fusible sur la carte E/S d'alimentation.</p> <p>Vérifiez les autres fusibles.</p> <p>Vérifiez la connexion du câble plat gris.</p> <p>Remplacez la carte CPU avec l'affichage.</p> <p>Remplacez la carte E/S d'alimentation.</p> <p>Vérifiez les paramètres.</p> <p>Vérifiez la version logicielle ou téléchargez le logiciel le plus récent.</p>

Description de pièce / fonction	Symptômes	Cause possible	Action
Pompe Voir présentation à la suite P1 / P2	Aucun pompage	Défaillance de vanne d'aspiration Q1 (9311008s)	Vérifiez si la vanne est fermée alors que la vanne d'entrée d'eau est ouverte et l'unité se remplit.
		Filtre d'aspiration bouché	Vérifiez/ nettoyez le filtre
		Filtre d'aspiration bouché	Vérifiez/ nettoyez le filtre
		Problème de câblage	Vérifiez le fonctionnement de la pompe avec un test E/S Vérifiez la connexion du pressostat sur la pompe et le reste du câblage
	Chute de tension	Vérifiez l'alimentation électrique 24V	
Fuite	raccord pivotant desserré, cassé	Vérifiez /remplacez	
	Membrane de pompe cassée	Remplacez la pompe	
Vanne (solénoïde) d'entrée d'eau Voir présentation à la suite W1	Trop d'eau dans l'unité	Vanne polluée par les eaux usées	Nettoyez la vanne
		Vanne cassée	Remplacez la vanne
		Réducteur manquant (10 l/min)	Remplacez la vanne par la bonne
	Pas d'eau	Câblage desserré	Vérifiez le câblage
Vanne cassée		Remplacez le câblage	
Soupape de moteur côté aspiration Q1	Aucun rinçage durant le nettoyage	La vanne ne se ferme pas durant le remplissage d'eau	Vérifiez le fonctionnement de la vanne avec un test E/S Vérifiez le câblage et les fiches /prises sur la carte E/S
		La vanne ne s'ouvre pas durant le rinçage	
Soupapes de moteur gauche et droite rinçage Voir présentation à la suite Q2 / Q3	Aucune eau ne s'écoule des pulvérisateurs	Les deux vannes restent fermées	Vérifiez le fonctionnement de la vanne avec un test E/S Vérifiez le câblage et les fiches /prises sur la carte E/S
	L'eau s'écoule en continu des deux pulvérisateurs	Les deux vannes restent ouvertes	Vérifiez le fonctionnement de la vanne avec un test E/S Vérifiez le câblage et les fiches /prises sur la carte E/S
	L'eau s'écoule alternativement par les deux buses pendant 1 minute et puis pendant 1 minute à pression maximum par 1 buse.	L'une des vannes reste ouverte	Vérifiez le fonctionnement de la vanne avec un test E/S Vérifiez le câblage et les fiches /prises sur la carte E/S
Soupape de moteur purge de graisse Voir présentation à la suite Q4	L'huile reste au fond.	La vanne ne s'ouvre pas	Vérifiez le fonctionnement de la vanne avec un test E/S Vérifiez le câblage et les fiches /prises sur la carte E/S
	L'eau s'écoule dans le conteneur de graisse (seau) et probablement au sol	La vanne ne se ferme pas	
Soupape de moteur purge d'égouts Voir présentation à la suite Q5	L'eau s'écoule dans le conteneur de graisse (seau) et probablement au sol	La vanne ne s'ouvre pas	Vérifiez le fonctionnement de la vanne avec un test E/S Vérifiez le câblage et les fiches /prises sur la carte E/S
	Savon et graisse encore dans l'unité après le programme de nettoyage	La vanne ne se ferme pas et l'eau s'écoule directement dans l'égout	

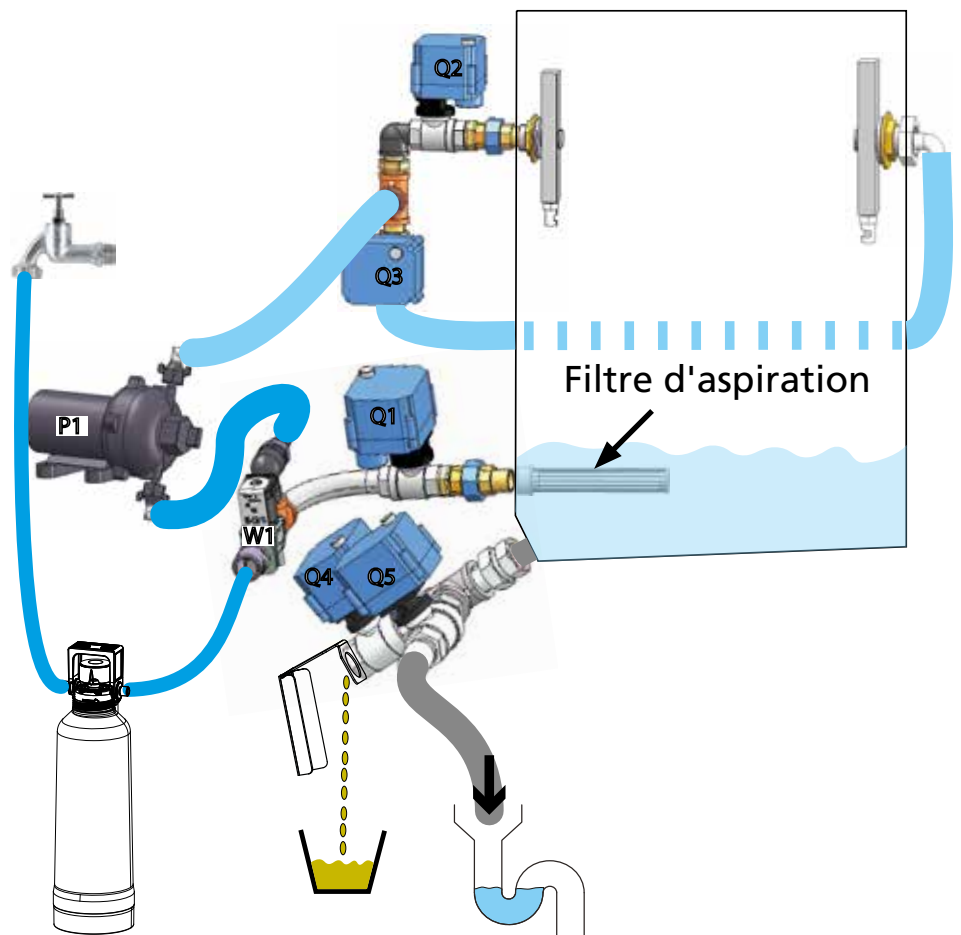
PRÉSENTATION DE SYSTÈME HYDRAULIQUE

Système à 2 pompes



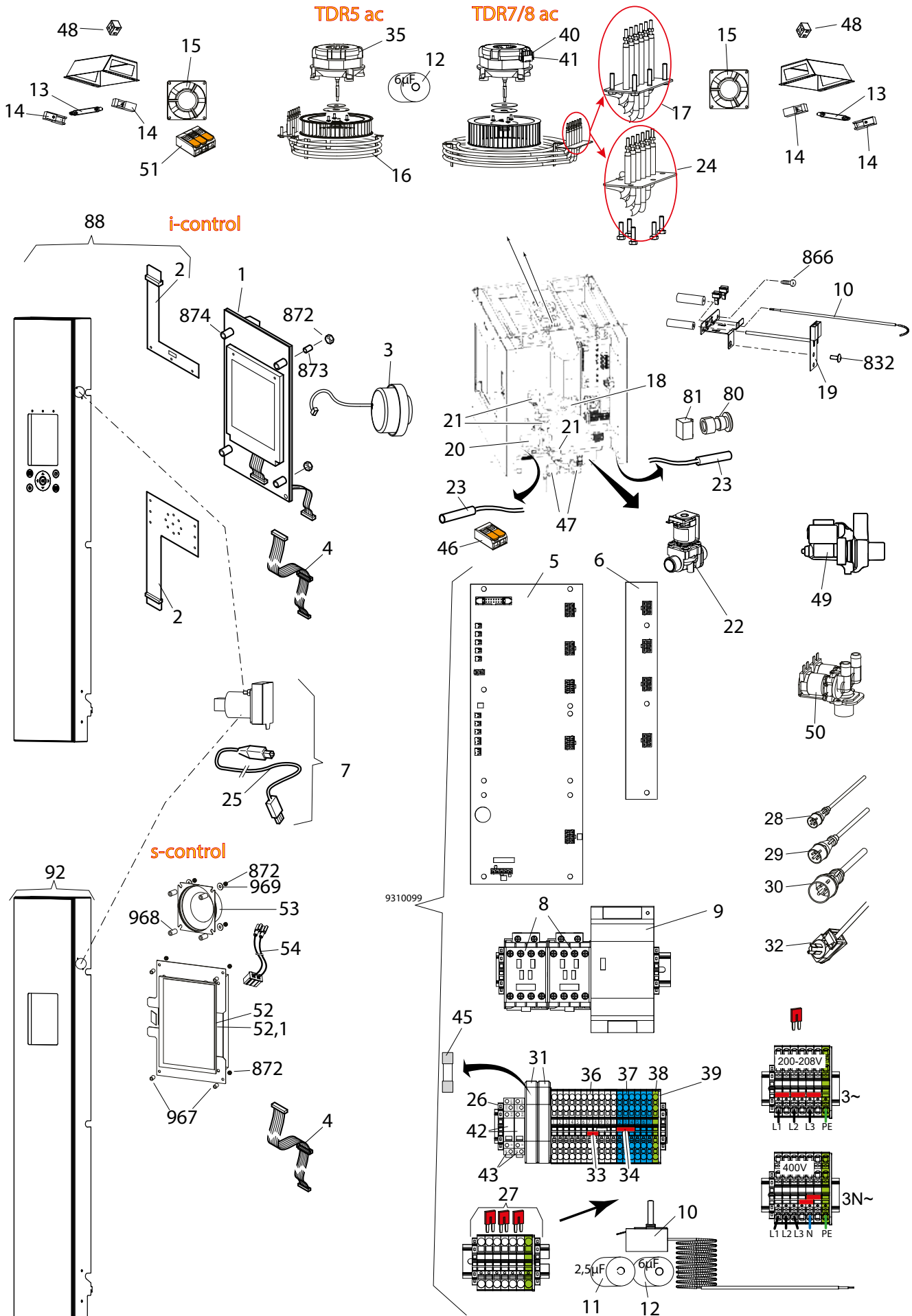
Filtre de détartrage
 Dérivation sur zéro !!

Système à 1 pompe



Filtre de détartrage
 Dérivation sur zéro !!

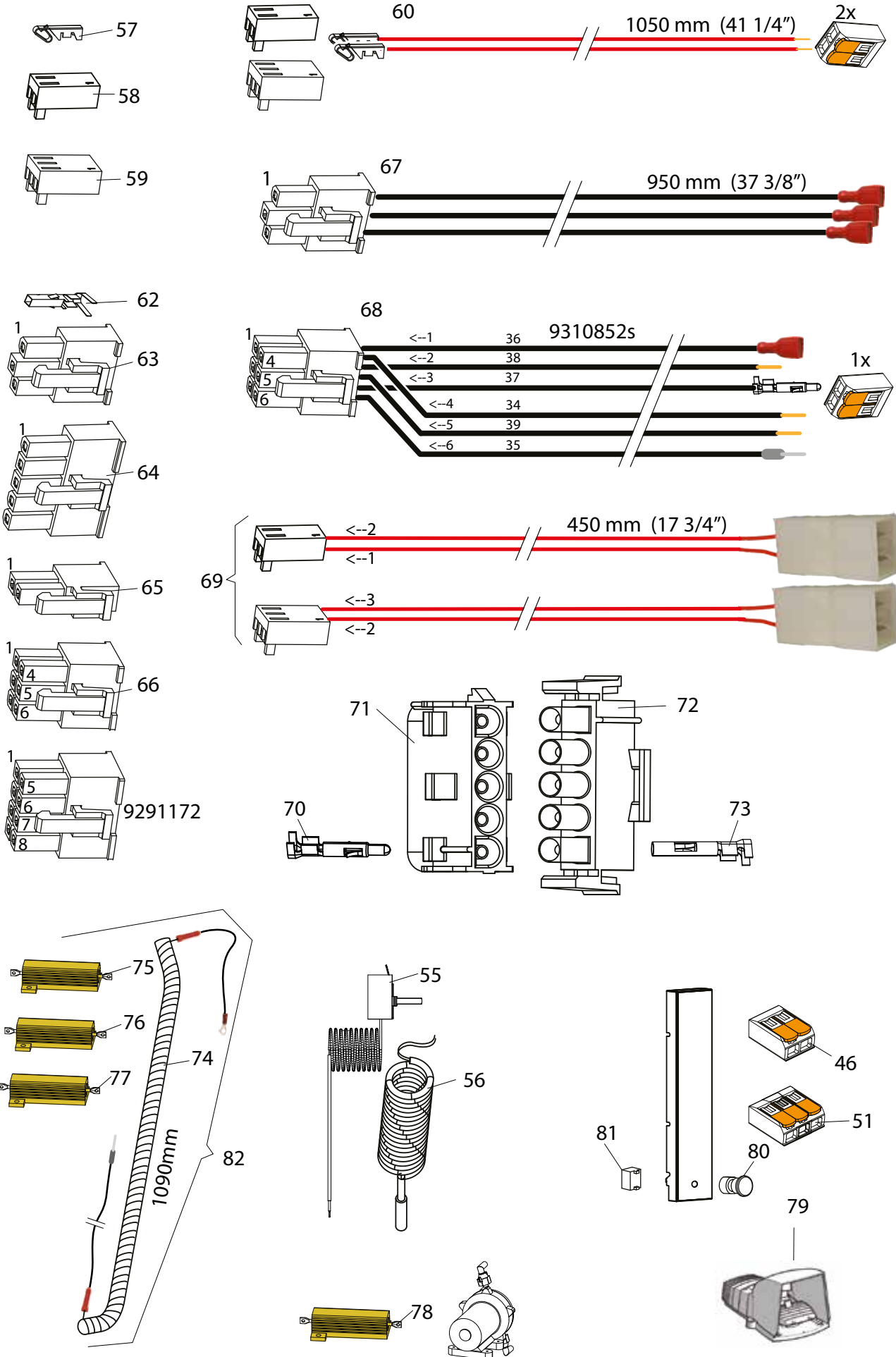
TDRAC, PIÈCES ÉLECTRIQUES



TDRAC, LISTE DES PIÈCES ÉLECTRIQUES

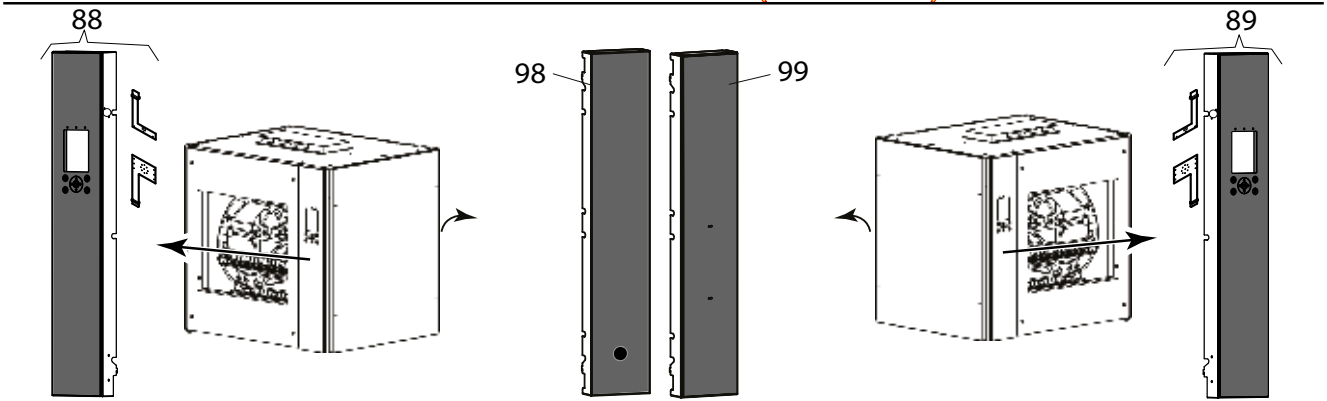
Pos	Part number	Description	Qty	Pri.	Comment
1	9172552s	Carte de CPU + LCD i-control	1	1	Jusqu'à fin 2019
2	9172329	Clavier, jeu de 2	1	2	
3	9172362	Sonore 12V	1	2	
4	9172314	Câble à ruban, 14p	1	2	
5	9192400s	Carte d'alimentation et d'E / S	1	1	de ser nr 10008518
6	9192401s	Tableau d'interface	1	1	de ser nr 10008518
7	9310161s	Ass. Prise USB	1		
8	3500069	Contacteur	2	2	
9	9311016s	Alimentation 24V 10A	1	1	
10	9040970	Thermostat 50-320°	1	2	
11	3701228	Condensateur 2,5 uF	1	2	pour moteur rotor
12	9192034	Condensateur 6 uF	1	2	pour ventilateur
13	9291001s	Lampe 500W	2	1	voir 9312055s, kit de remplacement de lampe
14	9311015	Porte-lampe R7s en céramique	4	2	
15	8091005	Ventilateur	2	1	
16	9292019s	Élément chauffant 5,4 kW, 230V	1	2	
17	9312058s	Élément chauffant 12,4 kW 230V	1	2	Pour unités 20A / 13,6kW ou 40A / 27,2kW superposées
17,1	9292018s	Élément chauffant 9300 W, 230V	1	2	Pour unités 16A / 10,5kW ou superposées 31A / 10,5 kW
18	9310070s	Motoréducteur, complet avec tête d'entraînement	1	1	
19	9172310s	Capteur de température PT 1000	1	1	
20	9311006s	Pompe	1	1	
21	9311008s	Robinet moteur -2/2 1/2 "	3	1	de ser nr 100085818
22	9311007s	Vanne solénoïde E 2/2 - 1/2 " (réduit 9 litres/min)	1	1	
23	3500020	Interrupteur reed	2	2	
24	9312059s	Élément chauffant 12,4 kW 230V	2	2	Pour unités 20A / 13,6kW ou 40A / 27,2kW superposées
24,1	9312080s	Élément chauffant 9,3 kW 230V	1	2	Pour unités 16A / 10,5kW ou superposées 31A / 10,5 kW
25	9291012	Cable USB	0		
26	9191222	Plaque d'extrémité, blocage	10		
27	9310156s	Bornier secteur PT10	1		
28	9070028	Câble de raccordement avec fiche CEEform 16A 2,5 ²	1		
29	9070044	Câble de raccordement avec fiche CEEform 32A 4 ²	1		
30	3508921	Câble de raccordement avec fiche CEEform 63A 6 ²	1		
31	9191218	Porte-fusible	2		
33	9191238	Pont de raccordement 2p	3		
34	9191237	Pont de raccordement 3p	1		
35	9298550s	Ventilateur TDR5	1	2	
36	9191240	Bornier à ressort, 4p gris	13		
37	9191241	Bornier à ressort, 4p bleu	7		
38	9191239	Bornier à ressort, 4p vert	1		
39	9191223	Plaque d'extrémité	1		
40	9298551s	Ass. Ventilateur TDR8ac	1	2	
41	9310154s	Ass. Ventilateur TDR8ac (unité inférieure)	1	2	Jusqu'à ser. nr. 100092266, le kit de service 9311054s est nécessaire pour monter cet ensemble.
42	9311044	Relais, 24V Allen Bradley (bleu)	1	2	
43	9291141	Prise, relais Allen Bradley	3		
45	9191197	Fusible 10A, céramique 32x6,3	2	1	
46	9291122	Connecteur 2 pôles	4		
47	9311013s	Robinet moteur -2/2 3/4"	2	1	
48	9171110	Connecteur 2 pôles céramique	2		
49	9312083s	Pompe de vidange	1	1	
50	9312085	Electrovanne double 1/2" (réduit 9 ltr/min)	1	1	
51	9291123	Connecteur 3 pôles	2		
52	9292280s	Carte de CPU + LCD s-control	1	1	A partir de mai 2019
52,1	9292282s	Carte de CPU + LCD s-control, pas Wi-Fi	1	1	
53	9311046s	Haut-parleur	1	2	
54	9311047	Câble, haut-parleur	1		

TDRAC, PIÈCES ÉLECTRIQUES

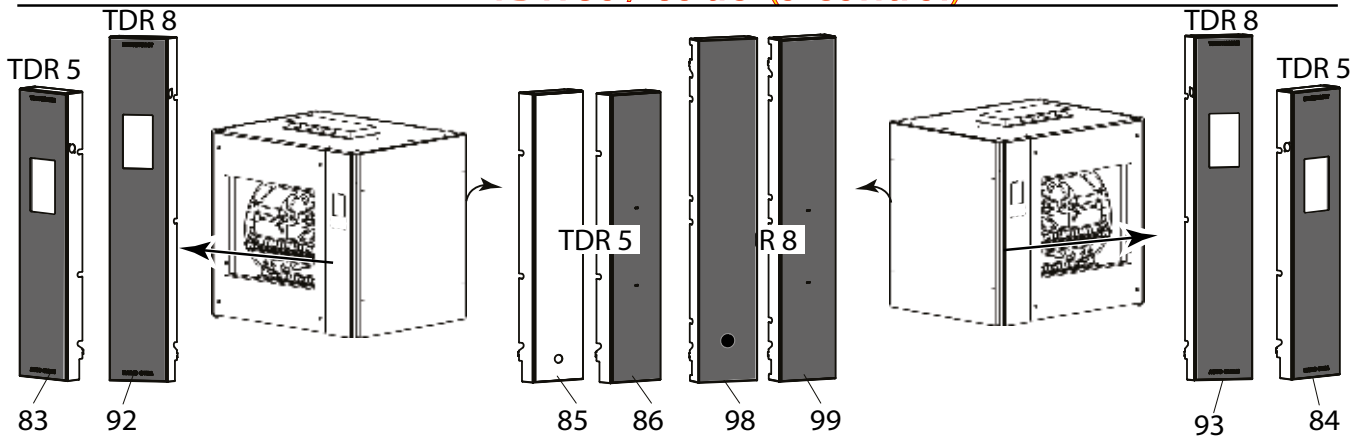


TDRAC, PANNEAUX DE COMMANDE

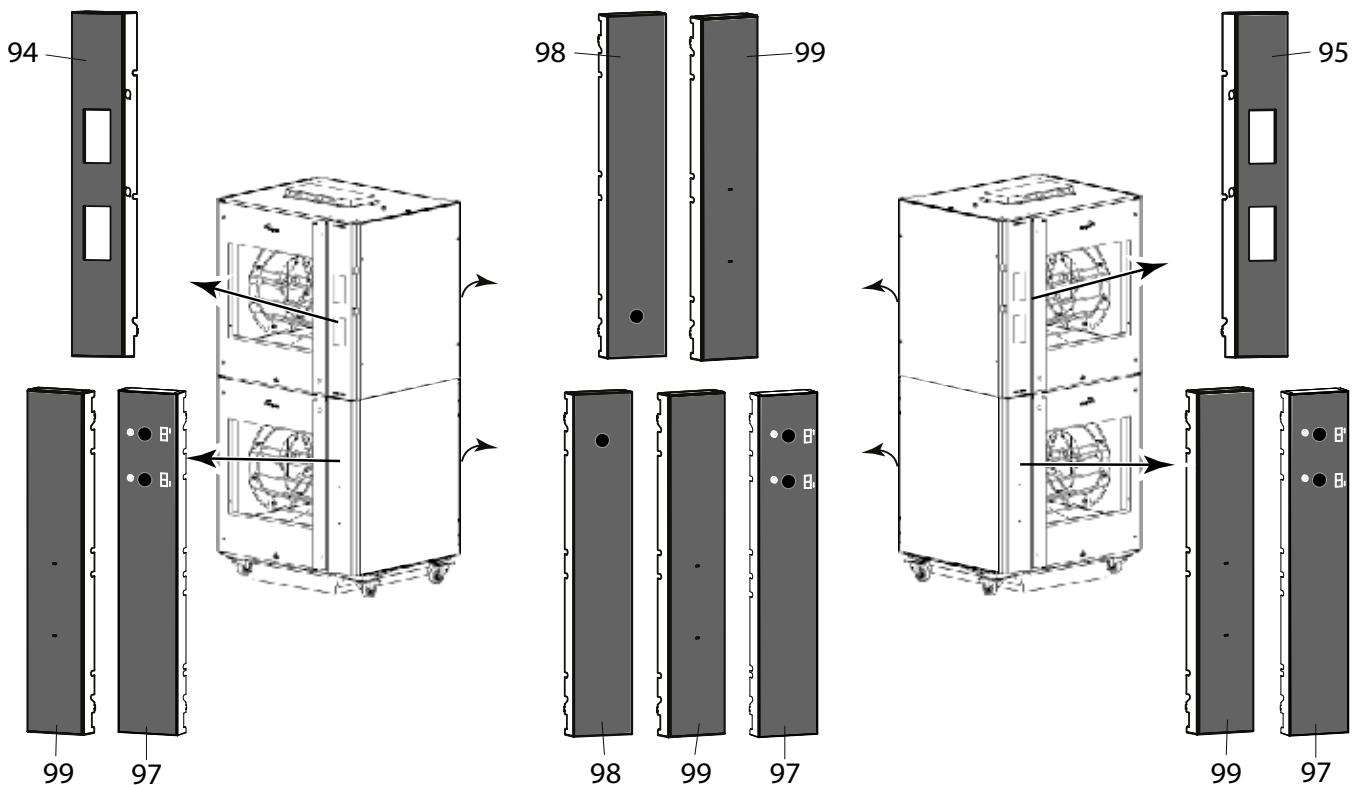
TDR 8i ac (i-control)



TDR 5s / 8s ac (s-control)



TDR 8+8s ac (s-control)



TDR5S AC, LISTE DES PIÈCES PANNEAUX DE COMMANDE

Pos	Part number	Description	Qty	Priority	Comment
83	9318523s	Panneau de commande, ass. TDR5-s, Droite-contr.	1	2	
84	9318524s	Panneau de commande, ass.TDR5-s, gauche -contr.	1	2	
85	9314727s	Panneau, côté client L + R, ass. TDR5, pour bouton de rotor	1		
85,1	9310302s	Kit de conversion traversant, poignée de porte incluse			
86	9318525s	Panneau, côté client L + R, ass. TDR5	1		

TDR8I AC, LISTE DES PIÈCES PANNEAUX DE COMMANDE

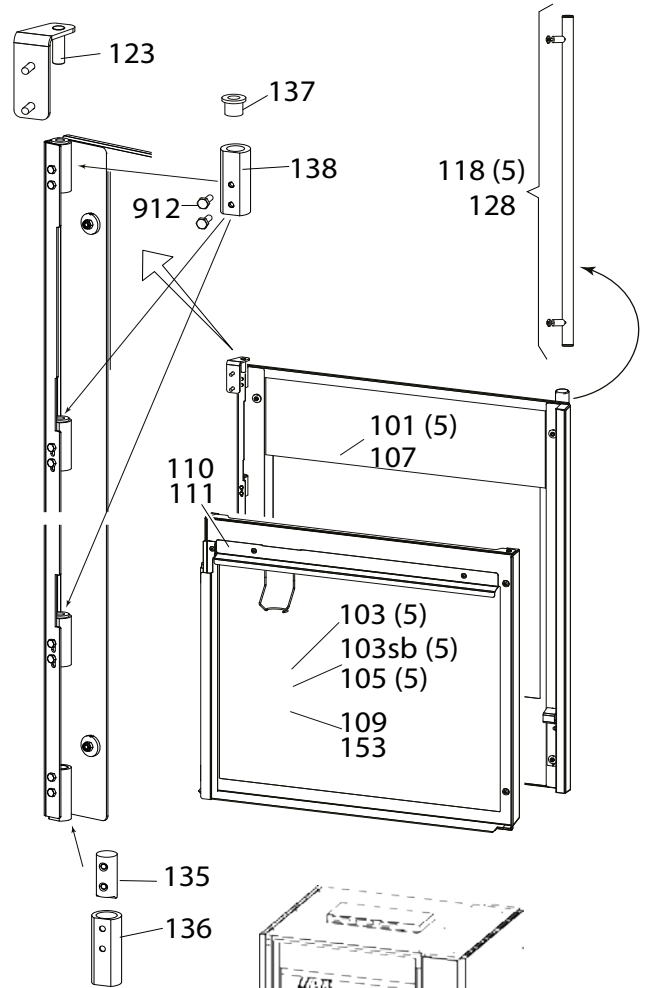
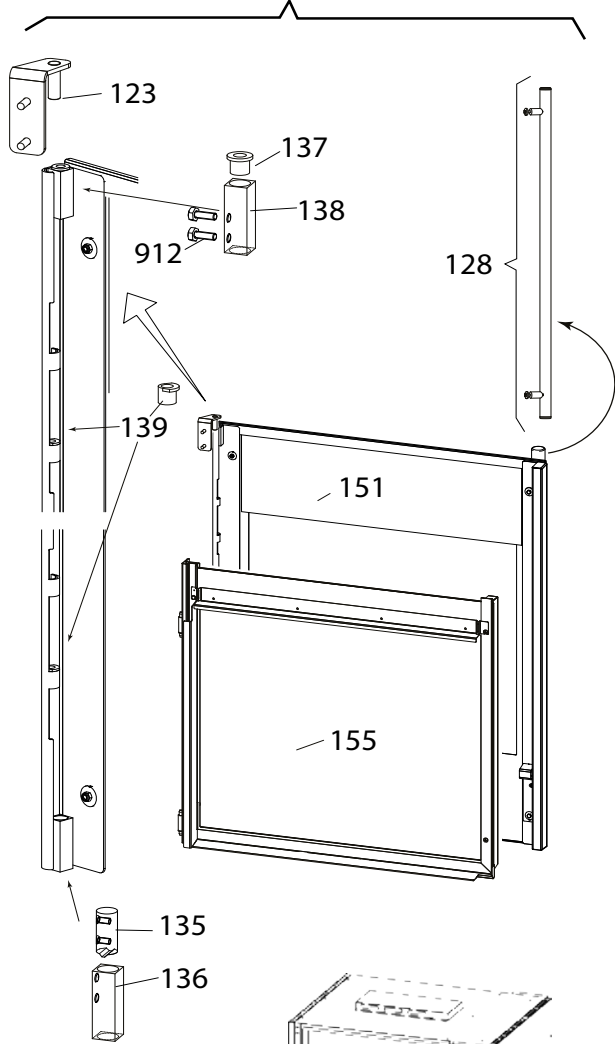
Pos	Part number	Description	Qty	Priority	Comment
88	9318520s	Panneau de commande, ass. TDR8-i contr droite	1	2	
89	9318521s	Panneau de commande, ass.TDR8-i, contr gauche	1	2	
98	9310150s	Panneau, côté client G+D, ass. TDR8, avec bouton de rotor et poignée de porte	1		
99	9318522s	Panneau, côté client G+D, ass TDR8	1		

TDR8S AC, LISTE DES PIÈCES PANNEAUX DE COMMANDE

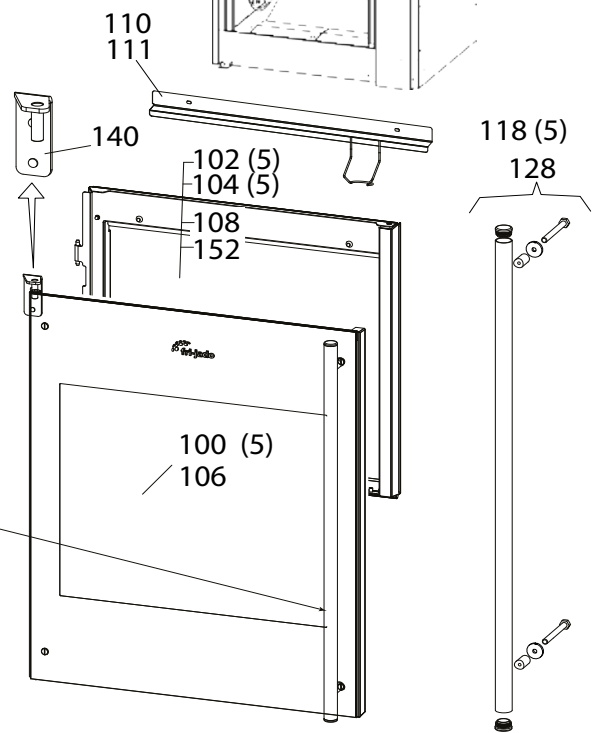
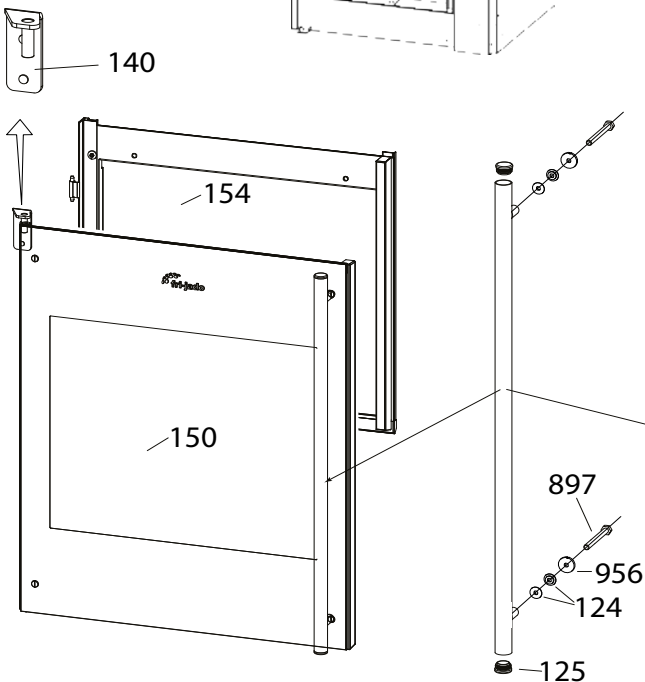
Pos	Part number	Description	Qty	Priority	Comment
92	9318534s	Panneau de commande, ass. TDR8-s contr droite	1	2	
93	9318535s	Panneau de commande, ass.TDR8-s, contr gauche	1	2	
94	9318536s	Panneau opérateur, ass. 8 + 8 s, contr droite	1	2	
95	9318537s	Panneau opérateur, ass. 8 + 8 -s, contr gauche	1	2	
97	9318526s	Panneau de commande, ass. 8+8 avec 2 boutons rotor		2	
98	9310150s	Panneau, côté client G+D, ass. TDR8, avec bouton de rotor et poignée de porte	1		
99	9318522s	Panneau, côté client G+D, ass TDR8	1		

TDRAC, PORTES

TDR8 ac Jusqu'à ser nr 100095331



TDR8 ac Jusqu'à ser nr 100095331



TDR5 AC, LISTE DES PIÈCES PORTES

Pos	Part number	Description	Qty	Priority
		Portes extérieures TDR5 ac		
100	9318550s	Porte extérieure tournant à gauche TDR5ac de 100094859	1	2
101	9318551s	Porte extérieure tournant à droite TDR5ac de 100094859	1	2
		Portes intérieures TDR5 ac à partir de 100103281		
102	9318555s	Ass.Porté intérieure tournant à gauche TDR5	1	2
103	9318556s	Ass.Porté intérieure tournant à droite TDR5	1	2
103sb	9318557s	Porte intérieure tournant à droite TDR5ac SB de 100103281		
		Portes intérieures TDR5 ac jusqu'à 100103280		
104	9318552s	Ass.Porté intérieure tournant à gauche TDR5	1	2
105	9318554s	Ass.Porté intérieure tournant à droite TDR5	1	2

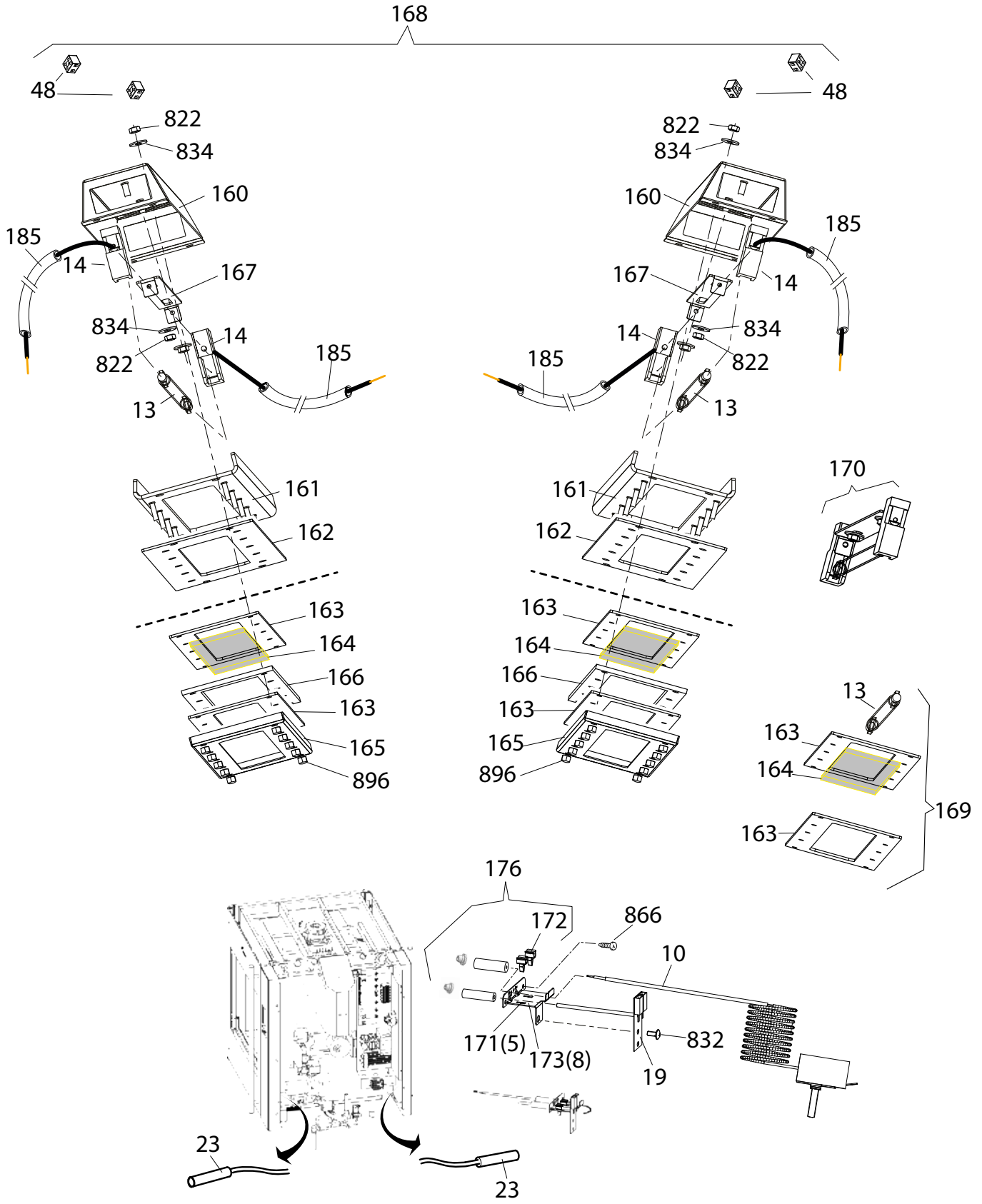
TDR8(+8)AC, PORTES EXTÉRIEURES

		Portes extérieures TDR8(+8) ac à partir du numéro de série 100095332		
106	9318515s	Ass.Porté extérieure tournant à gauche TDR8	1	2
107	9318516s	Ass.Porté extérieure tournant à droite TDR8	1	2
		Portes extérieures TDR8(+8) ac jusqu'au numéro de série 100095331		
150	9318510s	Porte extérieure tournant à gauche TDR8ac jusqu'à 100095331	1	2
151	9318513s	Porte extérieure tournant à droite TDR8ac jusqu'à 100095331	1	2

TDR8(+8)AC, PORTES INTÉRIEURES

		Portes intérieures TDR8(+8) ac à partir de 100104167		
108	9318547s	Ass.Porté intérieure tournant à gauche TDR8	1	2
109	9318549s	Ass.Porté intérieure tournant à droite TDR8	1	2
		Inner doors TDR8(+8) ac from 100095332 untill 100104166		
152	9318517s	Porte intérieure tournant à gauche TDR8ac de 100095332 à 100104166	1	2
153	9318519s	Porte intérieure tournant à droite TDR8ac de 100095332 à 100104166	1	2
		Inner doors TDR8(+8) ac untill 100095331		
154	9318527s	Porte intérieure tournant à gauche TDR8ac jusqu'à 100095331	1	2
155	9318529s	Porte intérieure tournant à droite TDR8ac jusqu'à 100095331	1	2
		Pièces de porte associées		
110	9312183	Couverture avec porte-savon TDR5ac	2	0
111	9312182	Couverture avec porte-savon TDR8ac	2	0
118	9298100s	Ensemble de poignée de porte TDR 5		
123	9310411	charnière, en haut à droite	1	
124	3702342	Bague entretoise 10x5x3,5	16	
125	2103209	Bouchon Ø 30mm	4	
128	9298101s	Ensemble de poignée de porte TDR8		
135	9312014	Goupille de positionnement, charnière de porte	2	
136	9312112	Douille de palier, charnière inférieure	2	
137	9172054	Douille fritté en laiton 8 mm	2	
138	9312111	Porte-roulement	2	
139	9172122	Douille fritté en laiton 8 mm en laiton 8 mm adapté	4	
140	9310410	Charnière, en haut à gauche	1	
145	9312021s	Kit de réparation de joint de porte, portes intérieures de première génération (jusqu'au numéro de série 100095331)		

TDRAC, ÉCLAIRAGE ET CAPTEURS

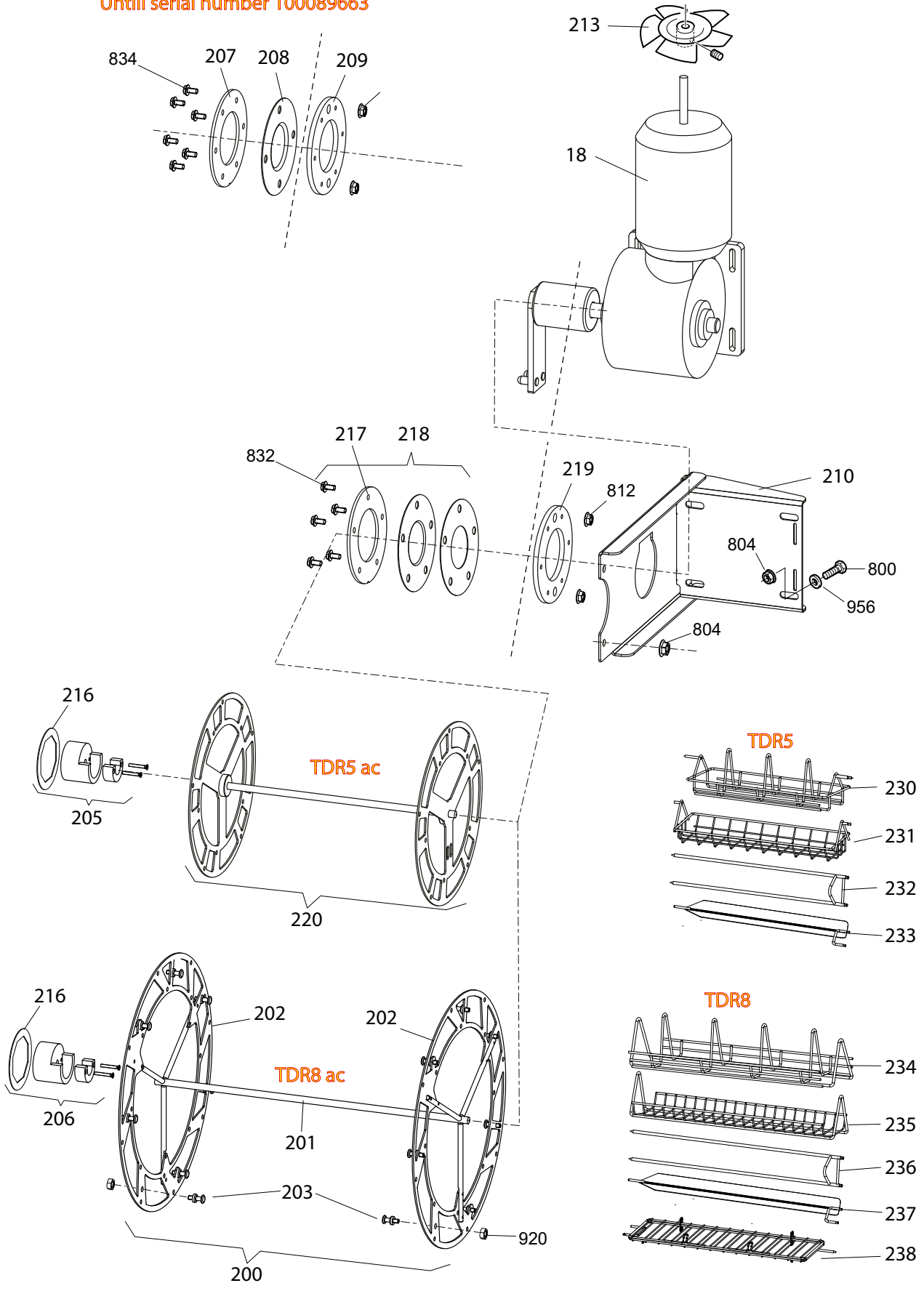


TDRAC, LISTE DES PIÈCES ÉCLAIRAGE ET CAPTEURS

Pos	Part number	Description	Qty	Priority	
10	9040970	Thermostat 50-320°	1	2	
13	9291001s	Lampe 500W	2	1	voir 9312055s, kit de remplacement de lampe
14	9311015	Porte-lampe R7s en céramique	4	2	
19	9172310s	Capteur de température PT 1000	1	1	
23	3500020	Interrupteur reed	2	2	
48	9171110	Connecteur 2 pôles céramique	2		
0					
160	9314113	Couvercle, lampe	2		
161	9314114	Plaque de montage, lampe	2		
162	9312054	Joint, top	2		
163	9312055	Joint la lumière (pour la lampe 500W)	2	1	
164	9312020	Verre, éclairage du four	2	1	
165	9314330	Profil de couverture, éclairage du four	2		
166	9314331	Plaque d'entretoise	2		
167	9314334	Support, support de lampe.	2		
168	9310071s	Kit d'entretien, 2 luminaires		0	
169	9312055s	Kit de remplacement de lampe		1	
170	9311029s	Kit support de lampe			
171	9314785s	Support, capteurs TDR5ac	1		
172	9110072	Serrer	2		
173	9294069s	Support, capteurs TDR8ac	1		
176	9313022s	Kit de joint de sonde.		2	
185	4310067	Manchon en verre	2 Mtr	0	0
8xx	jusqu'à 9xx	voir attaches			

TDRAC, ROTOR

Until serial number 100089663



TDRAC, LISTE DES PIÈCES ROTOR

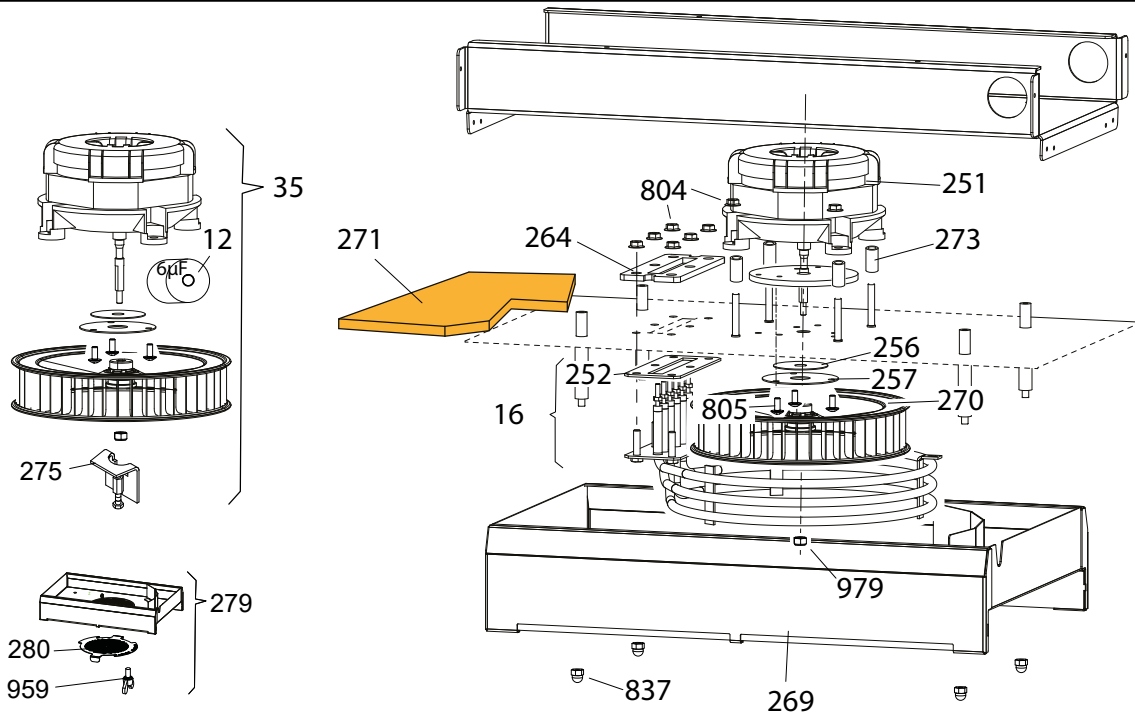
Pos	Part number	Description	Qty	Priority	Comment
18	9310070s	Motoréducteur, complet avec tête d'entraînement	1	1	
200	9310108s	Ass. Rotor TDR8 ac	1		
201	9070272	Arbre du rotor	1		
202	9314220	Disque du rotor	2		
203	9302027	Goupille de support, paniers à viande	16		
205	9310310s	Roulement, rotor TDR5ac	1	2	
206	9310180s	Roulement, rotor TDR8ac	1	2	
207	9294649	Anneau de pression, 6 trous	1		jusqu'au ser nr 100089663
208	9292244	Joint d'arbre, 6 trous	1		jusqu'au ser nr 100089663
209	9294650	Bague de renfort, 6 trous	1		jusqu'au ser nr 100089663
210	9290444	Plaque de suspension, moteur de rotor	1		
213	9172078	Pale de ventilateur, 150mm	1		
216	9312019	Joint	3	2	
217	9314126	Anneau de pression, 5 trous	1		
218	9312002s	Joint d'arbre, 5 trous	1	2	
219	9314125	Bague de renfort, 5 trous	1		
220	9310258s	Ass. Rotor TDR5 ac	1		
230	9172112	3 Grille de poulet			
231	9010387	Panier de viande			
232	9010549	Fourchette à viande			
233	9112472	V-broche			
234	9172136	4 Grille de poulet			
235	9172134	Panier de viande			
236	9172153	Fourchette à viande			
237	9112480	V-broche			
238	9312090	Papillon, 3 étagères à poulet			
237	9112480	V-broche			
238	9312090	Papillon, 3 étagères à poulet			
239	9292031	Panier à viande large TDR8			
240	9170496	Insert pour panier 9172134 (TDR8)			
241	9170497	Insert pour panier 9010387 (TDR5)			
8xx	jusqu'à 9xx	voir attaches			

PAGE VIDE

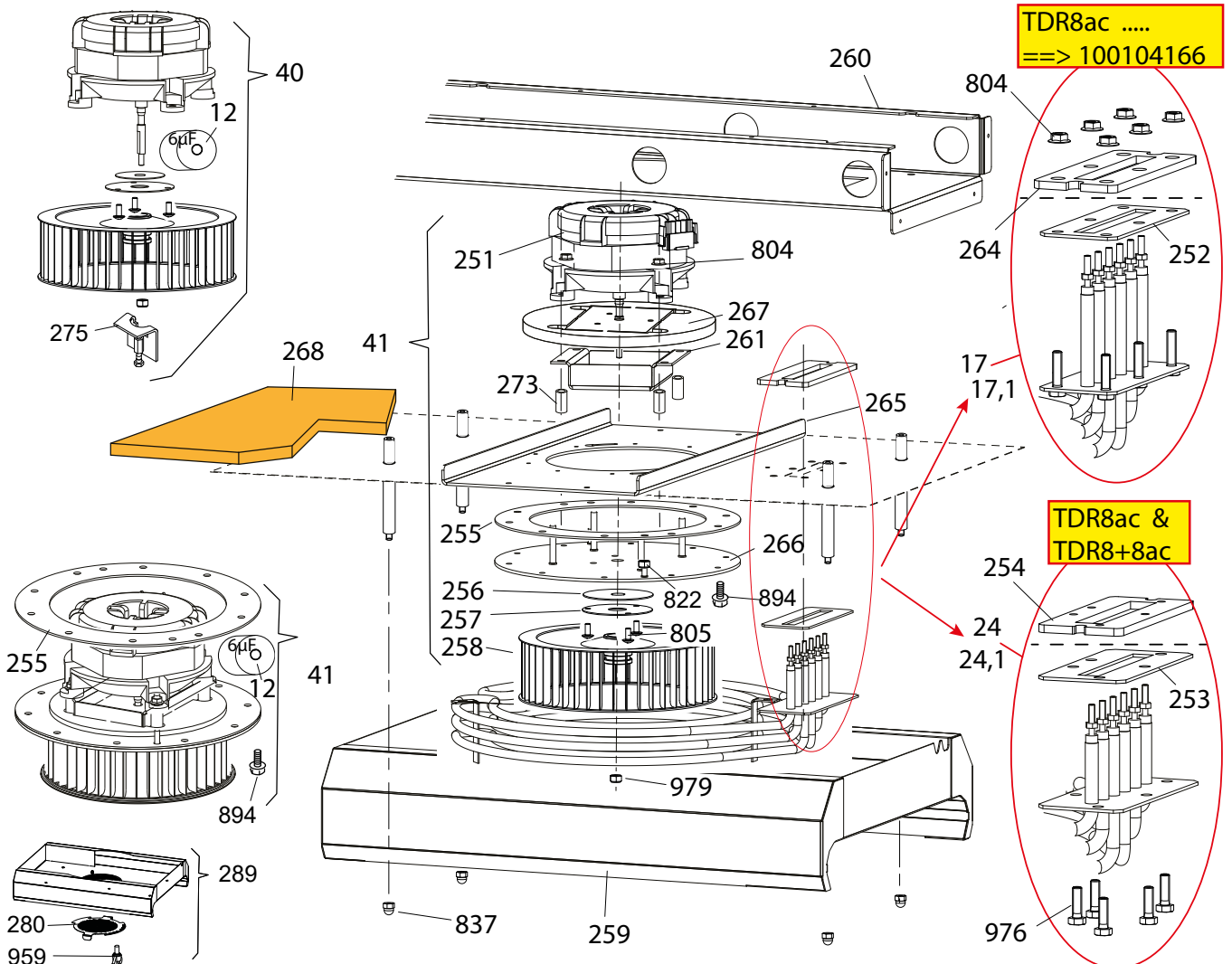
PAGE VIDE

TDRAC, VENTILATEUR ET CHAUFFAGE

TDR 5ac



TDR 8 ac / TDR 8+8 ac



TDRAC, LISTE DES PIÈCES VENTILATEUR ET CHAUFFAGE

Pos	Part nr.	Description	Qty	Priority	Comment
12	9192034	Condensateur 6 uF	1	2	
16	9292019s	Élément chauffant 5,4 kW, 230V	1	2	
35	9298550s	Ventilateur TDR5	1	2	
251	9293020s	Moteur de soufflerie, avec câble de conversion			

TDR8AC, VENTILATEUR ET CHAUFFAGE JUSQU'AU NUMÉRO DE SÉRIE. 100104166

12	9192034	Condensateur 6 uF	1	2	
17	9312058s	Élément chauffant 12,4 kW 230V	1	2	Pour unités 20A / 13,6kW ou 40A / 27,2kW superposées
17,1	9292018s	Élément chauffant 9300 W, 230V	1	2	Pour unités 16A / 10,5kW ou superposées 31A / 10,5 kW
40	9298551s	Ass. Ventilateur TDR8ac	1	2	
251	9293020s	Moteur de soufflerie, avec câble de conversion			

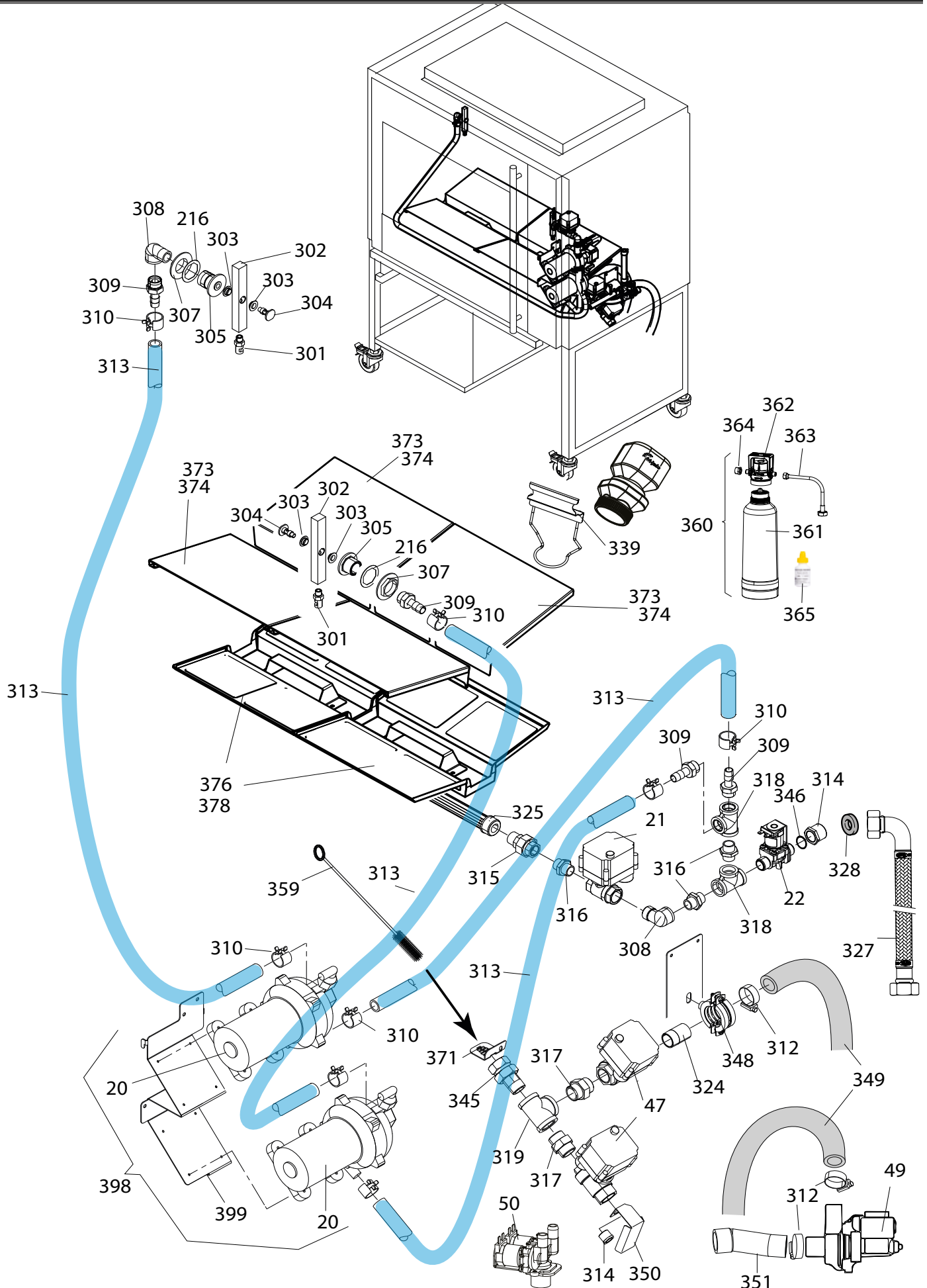
TDR8AC DE NR. SR. 100104167 ET TDR8+8AC, VENTILATEUR ET CHAUF.

12	9192034	Condensateur 6 uF	1	2	
24	9312059s	Élément chauffant 12,4 kW 230V	2	2	Pour unités 20A / 13,6kW ou 40A / 27,2kW superposées
24,1	9312080s	Élément chauffant 9,3 kW 230V	1	2	Pour unités 16A / 10,5kW ou superposées 31A / 10,5 kW
40	9298551s	Ass. Ventilateur TDR8ac	1	2	
41	9310154s	Ass. Ventilateur TDR8ac (unité inférieure)	1	2	Jusqu'à ser. nr. 100092266, le kit de service 9311054s est nécessaire pour monter cet ensemble.
251	9293020s	Moteur de soufflerie, avec câble de conversion			

TDRAC, PIÈCES ASSOCIÉES VENTILATEUR & CHAUFFAGE

252	9194489	Joint, élément chauffant, 6 trous	1	2	
253	9312082	Joint, élément chauffant, 5 trous	1	2	
254	9314528	Plaque de pression, élément chauffant	1		
255	9312018	Joint, Suspension de Fan	1	1	
256	3702325	Joint d'arbre	1	1	
257	9294007	Anneau de pression	1		
258	3701273	Turbine, Ø200x61	1		
259	9310419	Panneau de ventilateur	1		
260	9314139	Plaque de renfort, panneau de soufflante	1		
261	9314137	Support de fixation, moteur de soufflante	1		
264	9294168	Plaque de pression, élément chauffant	1		
265	9314138	Plaque de suspension, moteur de soufflante	1		
266	9314136	Plaque de montage, moteur de soufflante	1		
267	9313018	Isolation, moteur de soufflante	1		
268	9313011	Isolation supérieure TDR8ac	1		
269	9310257	Panneau de soufflante TDR5ac	1		
270	3701218	Éoliennes, Ø200x43	1		
271	931pk02	Isolation, haut TDR5ac	1		
273	9312075	Entretoise 20,5 mm	4		
279	9310313s	Panneau de soufflante TDR5ac avec grille perdue			
280	9314205	Grille			
289	9310055s	Panneau de soufflante avec grille perdue			

TDRAC, SYSTÈME DE NETTOYAGE DE NR. DE SR. 100108720

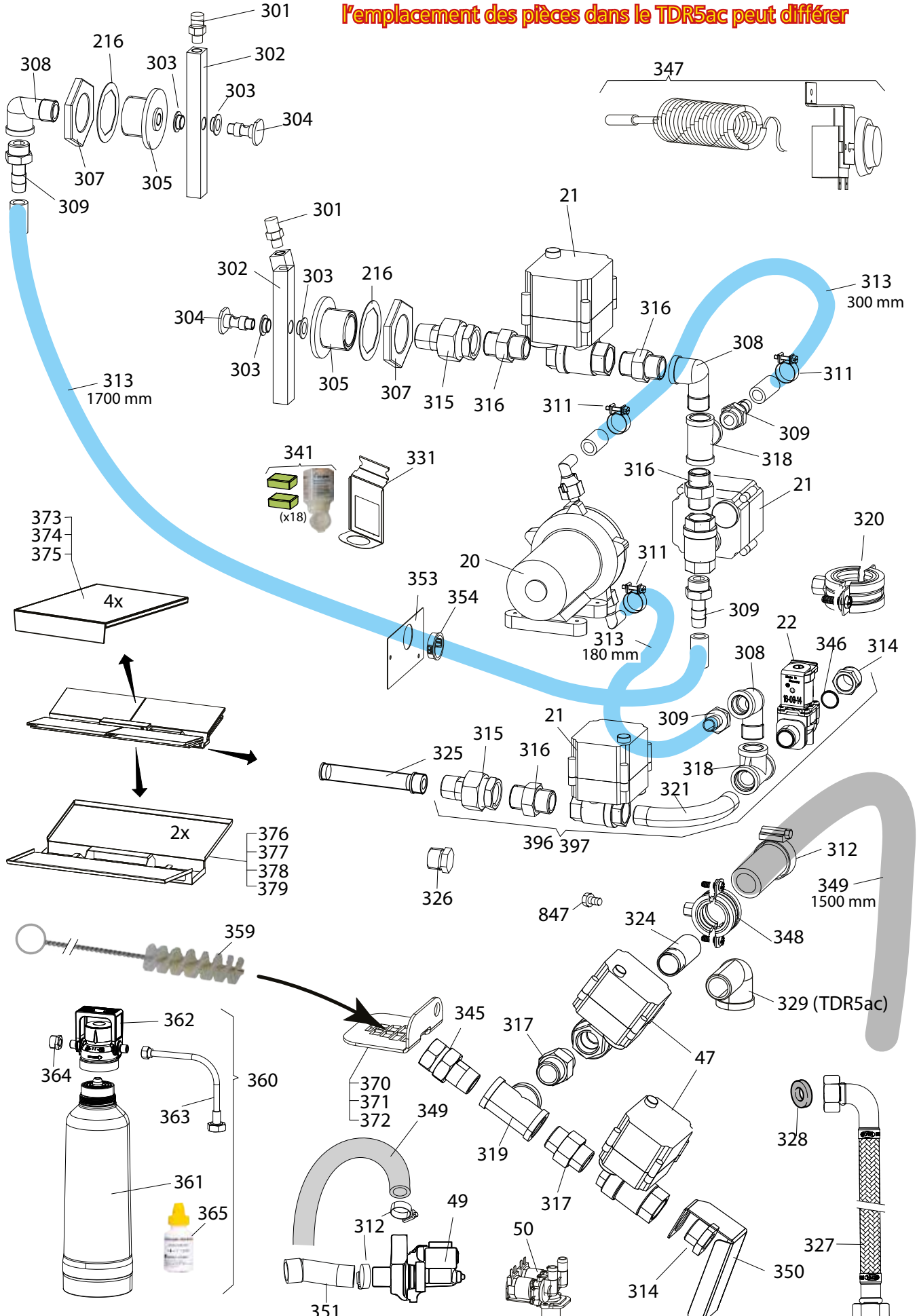


TDRAC, LISTE DES PIÈCES, SYSTÈME DE NETTOYAGE DE NR. DE SR. 100108720

Pos	Part nr.	Description	Qty	Pri- ority	Pos	Part nr.	Description	Qty	Pri- ority
20	9311006s	Pompe	1	1	331	9314435	Porte-cartouche de nettoyage en profondeur	1	1
21	9311008s	Robinet moteur -2/2 1/2 "	3	1	339	9312163	Porte-cartouche	1	2
22	9311007s	Vanne solénoïde E 2/2 - 1/2 " (réduit 9 litres/min)	1	1	341	9312078	Languettes de nettoyage, boîte 36 pièces + 18 cartouche NEP		
47	9311013s	Robinet moteur -2/2 3/4"	2	1	345	9301027	Union conique 3/4 "(M-F) SS	1	
49	9312083s	Pompe de vidange	1	1	346	9311033	Joint torique	1	
50	9312085	Electrovanne double 1/2" (réduit 9 ltr/min)	1	1	347	9310157s	Kit de ruban chauffant		
216	9312019	Joint	3	2	348	2650217	Collier, suspension, 32-38	1	
301	9301007	Buse, forme de cuillère	2		349	9301059	Tuyau, ø25xØ33	1,5mtr	
302	9312117	Bras de pulvérisation TDR5ac	2		350	9314070	Garde d'éclaboussure	1	
303	9311014	Douille fritté, Ø12xØ10	4	1	351	9311053	Tuyau préformé	1	
304	9312012	Arbre, bras gicleur	2	2	353	9314130	Suspension, tuyau	1	
305	9312011	Adaptateur, bras gicleur	2		354	9171015	Passe-câbles Ø 33 mm	3	
307	9311021	Écrou, 3/4 "	2		359	9191136	Brosse à tuyaux	1	
308	3721050	Coude fileté 1/2 "(F-M) BSP	4		360	9308010	Système de filtration d'eau		1
309	9311011	Colonne de tuyau 1/2 "(M) SS	4		361	9301073	Cartouche filtrante de rechange		1
310	9311038	Collier de serrage, 19-23 mm	6		362	9301070	Tête de filtre		
311	9311018	Collier de serrage, 19-21 mm	6		363	9301071	Tuyau 3/8 "x 3/4" x 1,5 Mtr		
312	6000032	Collier de serrage, 26-38 mm	2		364	9301061	Bague de réduction 3/4 "x 3/8"		
313	9301108	Tuyau 13x23	2,2 m		365	9301074	Kit de test de dureté carbonatée		
314	9311028	Réduction de la douille, 3/4"x1/2", SS	1		370	9314764	Grille, drain TDR5ac	1	
315	9311009	Union conique 1/2 "(M-F) SS	3		371	9314542	Grille, drain TDRac	1	
316	3721047	Mamelon à six pans creux fileté 1/2 "(M-M) BSP	7		372	9314195	Grille, drain TDR8ac, jusqu'au 100104166	1	
317	3721029	Mamelon à six pans creux fileté 3/4 "(M-M) BSP	2		373	9314765	Couvercle de graisse TDR5	4	
318	3721046	Té fileté 1/2 "(F-F-F) BSP	3		374	9314529	Couvercle de graisse TDR8+8 de 100104167	4	
319	9301028	Té fileté 3/4 "(F-F-F) BSP	1		375	9314184	Couvercle de graisse TDR8, jusqu'au 100104166	4	
320	2650194	Collier, suspension, 26-30	1		376	9310328s	Écran de filtre TDR5, de 100103281	2	
321	9311010	Coude 90 ° fileté 1/2 "(M-M) SS	1		377	9310272s	Écran de filtre TDR5, jusqu'au 100103280	2	
324	9301006	Nipple de soudure, 3/4 "	1		378	9310208s	Écran de filtre TDR8+8ac et TDR8ac de 100104167	2	
325	9310401s	Filtre d'aspiration	1	2	379	9310405s	Écran de filtre TDR8, jusqu'au 100104166	2	
326	9313026	Bouchon 1/2"			396	9310277s	Ensemble d'alimentation en eau, TDR5ac		
327	9191203	Tuyau d'alimentation en eau	1		397	9310087s	Ensemble d'alimentation en eau, TDR8ac		
328	9191227	Joint Ø24xØ16x2	1	1	398	9310098s	Kit de conversion 2 pompes avec câblage		
329	9301031	Coude, fileté 3/4 "(F-M) BSP	1		399	9314117	Support pour 2 pompes	1	

TDRAC, SYSTÈME DE NETTOYAGE JUSQU'À SER NR 100108719

l'emplacement des pièces dans le TDR5ac peut différer

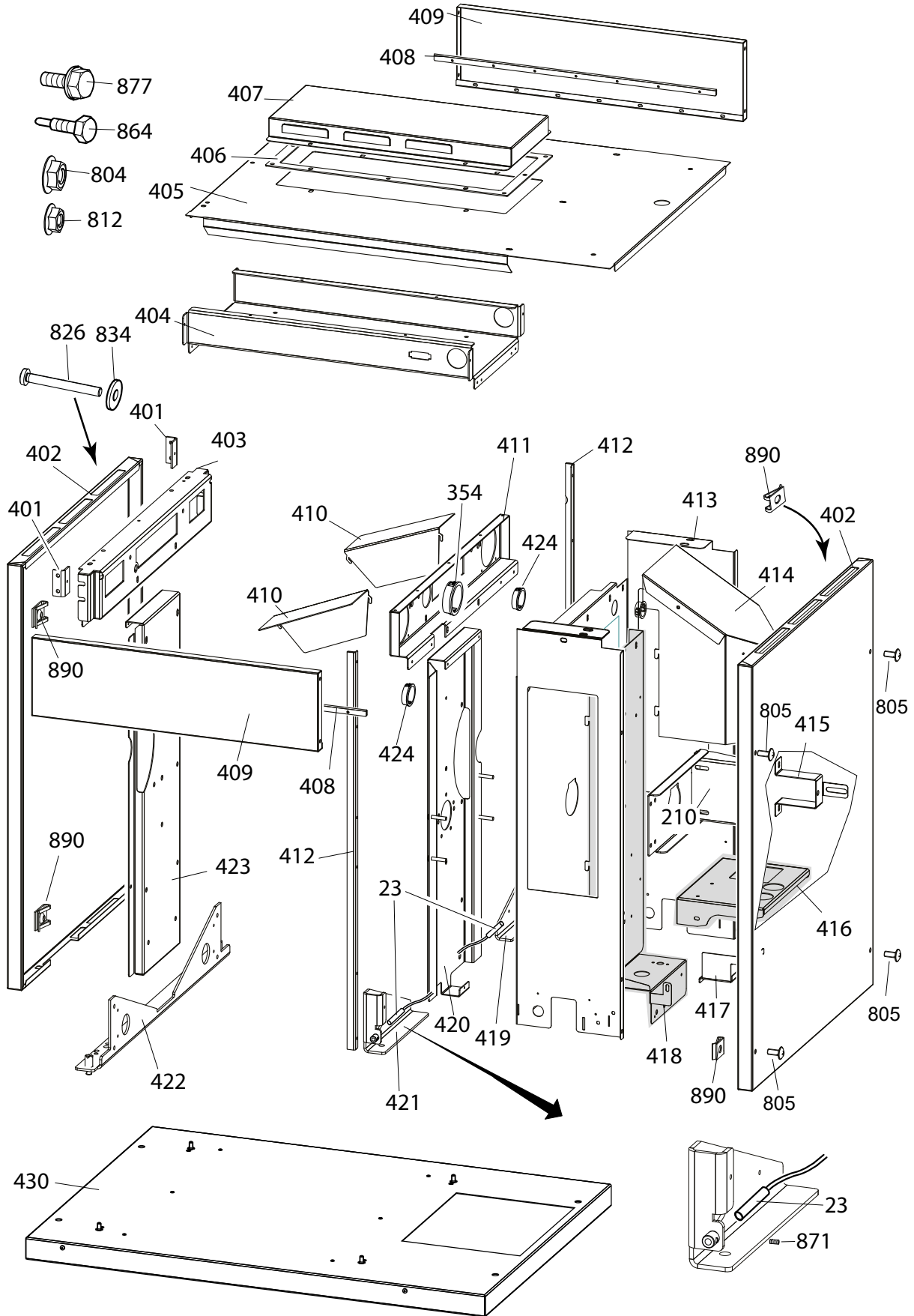


TDRAC, LISTE DES PIÈCES SYSTÈME DE NETTOYAGE JUSQU'À SER NR 100108719

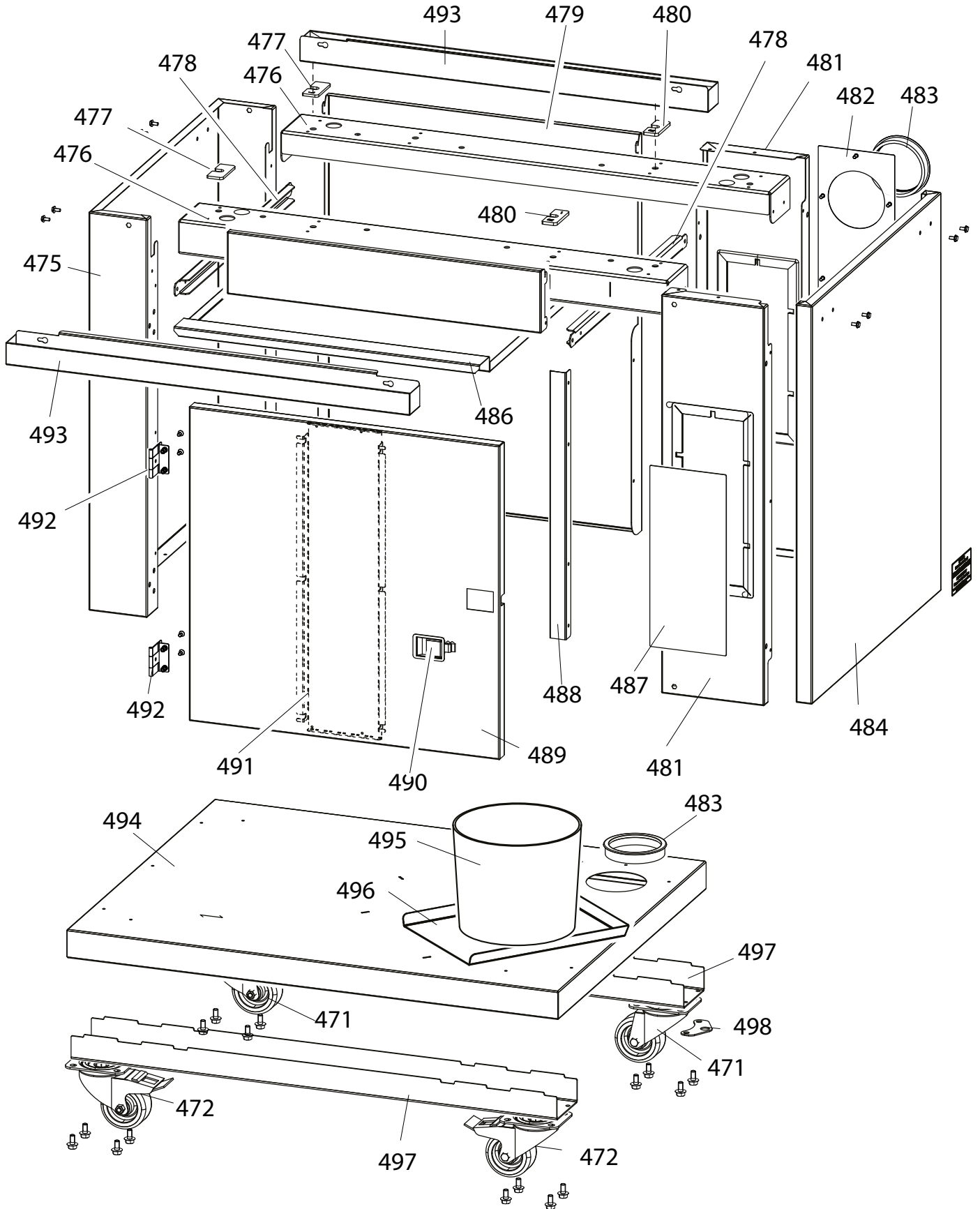
Pos	Part nr.	Description	Qty	Pri- ority
20	9311006s	Pompe	1	1
21	9311008s	Robinet moteur -2/2 1/2 "	3	1
22	9311007s	Vanne solénoïde E 2/2 - 1/2 " (réduit 9 litres/ min)	1	1
47	9311013s	Robinet moteur -2/2 3/4"	2	1
49	9312083s	Pompe de vidange	1	1
50	9312085	Electrovanne double 1/2" (réduit 9 ltr/min)	1	1
216	9312019	Joint	3	2
301	9301007	Buse, forme de cuillère	2	
302	9312117	Bras de pulvérisation TDR5ac	2	
303	9311014	Douille fritté, Ø12xØ10	4	1
304	9312012	Arbre, bras gicleur	2	2
305	9312011	Adaptateur, bras gicleur	2	
307	9311021	Écrou, 3/4 "	2	
308	3721050	Coude fileté 1/2 "(F-M) BSP	4	
309	9311011	Colonne de tuyau 1/2 "(M) SS	4	
310	9311038	Collier de serrage, 19- 23 mm	6	
311	9311018	Collier de serrage, 19- 21 mm	6	
312	6000032	Collier de serrage, 26- 38 mm	2	
313	9301108	Tuyau 13x23	2,2 m	
314	9311028	Réduction de la douille, 3/4"x1/2", SS	1	
315	9311009	Union conique 1/2 "(M- F) SS	3	
316	3721047	Mamelon à six pans creux fileté 1/2 "(M-M) BSP	7	
317	3721029	Mamelon à six pans creux fileté 3/4 "(M-M) BSP	2	
318	3721046	Té fileté 1/2 "(F-F-F) BSP	3	
319	9301028	Té fileté 3/4 "(F-F-F) BSP	1	
320	2650194	Collier, suspension, 26-30	1	
321	9311010	Coude 90 ° fileté 1/2 "(M-M) SS	1	
324	9301006	Nipple de soudure, 3/4 "	1	
325	9310401s	Filtre d'aspiration	1	2
326	9313026	Bouchon 1/2"		
327	9191203	Tuyau d'alimentation en eau	1	
328	9191227	Joint Ø24xØ16x2	1	1
329	9301031	Coude, fileté 3/4 "(F-M) BSP	1	

Pos	Part nr.	Description	Qty	Pri- ority
331	9314435	Porte-cartouche de nettoyage en profon- deur	1	1
339	9312163	Porte-cartouche	1	2
341	9312078	Languettes de nettoy- age, boîte 36 pièces + 18 cartouche NEP		
345	9301027	Union conique 3/4 "(M- F) SS	1	
346	9311033	Joint torique	1	
347	9310157s	Kit de ruban chauffant		
348	2650217	Collier, suspension, 32-38	1	
349	9301059	Tuyau, ø25xØ33	1,5mtr	
350	9314070	Garde d'éclaboussure	1	
351	9311053	Tuyau préformé	1	
353	9314130	Suspension, tuyau	1	
354	9171015	Passe-câbles Ø 33 mm	3	
359	9191136	Brosse à tuyaux	1	
360	9308010	Système de filtration d'eau		1
361	9301073	Cartouche filtrante de rechange		1
362	9301070	Tête de filtre		
363	9301071	Tuyau 3/8 "x 3/4" x 1,5 Mtr		
364	9301061	Bague de réduction 3/4 "x 3/8"		
365	9301074	Kit de test de dureté carbonatée		
370	9314764	Grille, drain TDR5ac	1	
371	9314542	Grille, drain TDRac	1	
372	9314195	Grille, drain TDR8ac, jusqu'au 100104166	1	
373	9314765	Couvercle de graisse TDR5	4	
374	9314529	Couvercle de graisse TDR8+8 de 100104167	4	
375	9314184	Couvercle de graisse TDR8, jusqu'au 100104166	4	
376	9310328s	Écran de filtre TDR5, de 100103281	2	
377	9310272s	Écran de filtre TDR5, jusqu'au 100103280	2	
378	9310208s	Écran de filtre TDR8+8ac et TDR8ac de 100104167	2	
379	9310405s	Écran de filtre TDR8, jusqu'au 100104166	2	
396	9310277s	Ensemble d'alimentation en eau, TDR5ac		
397	9310087s	Ensemble d'alimentati on en eau, TDR8ac		
398	9310098s	Kit de conversion 2 pompes avec câblage		

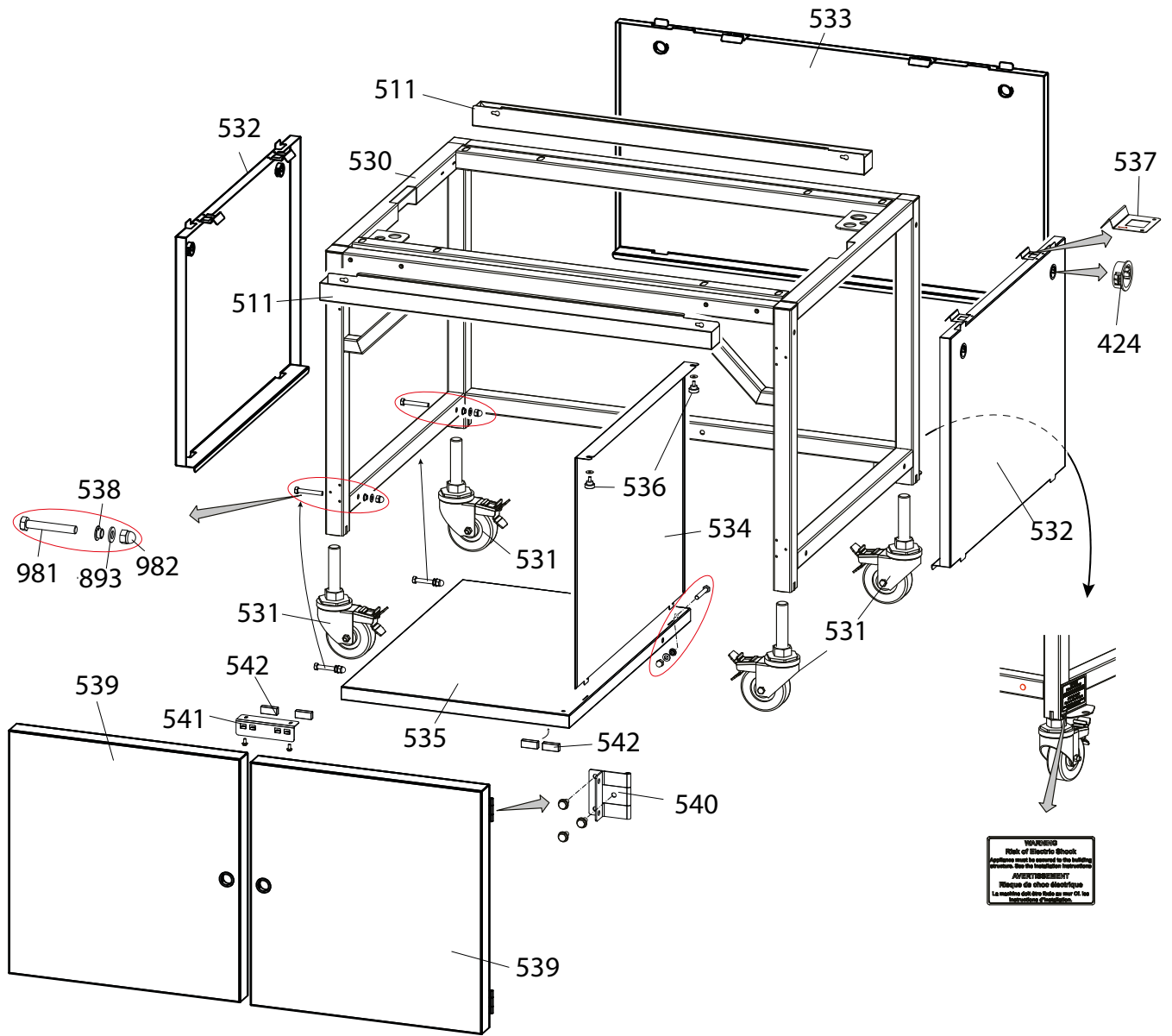
TDR5AC, TÔLE



TDR5AC, SOUS-CHÂSSIS



TDR8 AC, CHÂSSIS OUVERT

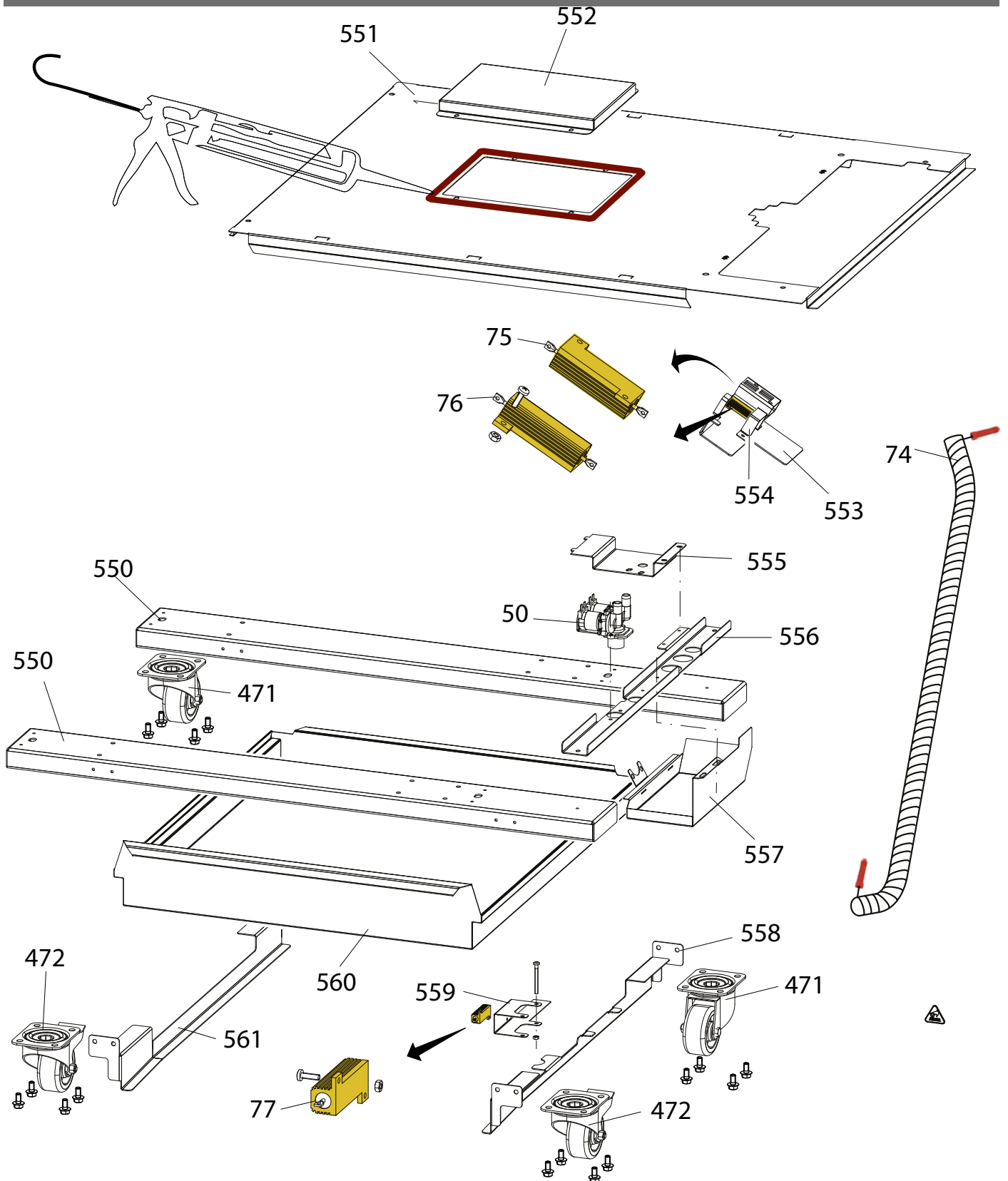


WARNING
 Risk of Electric Shock.
 Before work is carried out the following
 actions must be taken:
AVERTISSEMENT
 Risque de choc électrique.
 La machine doit être mise au repos et les
 instructions lues.

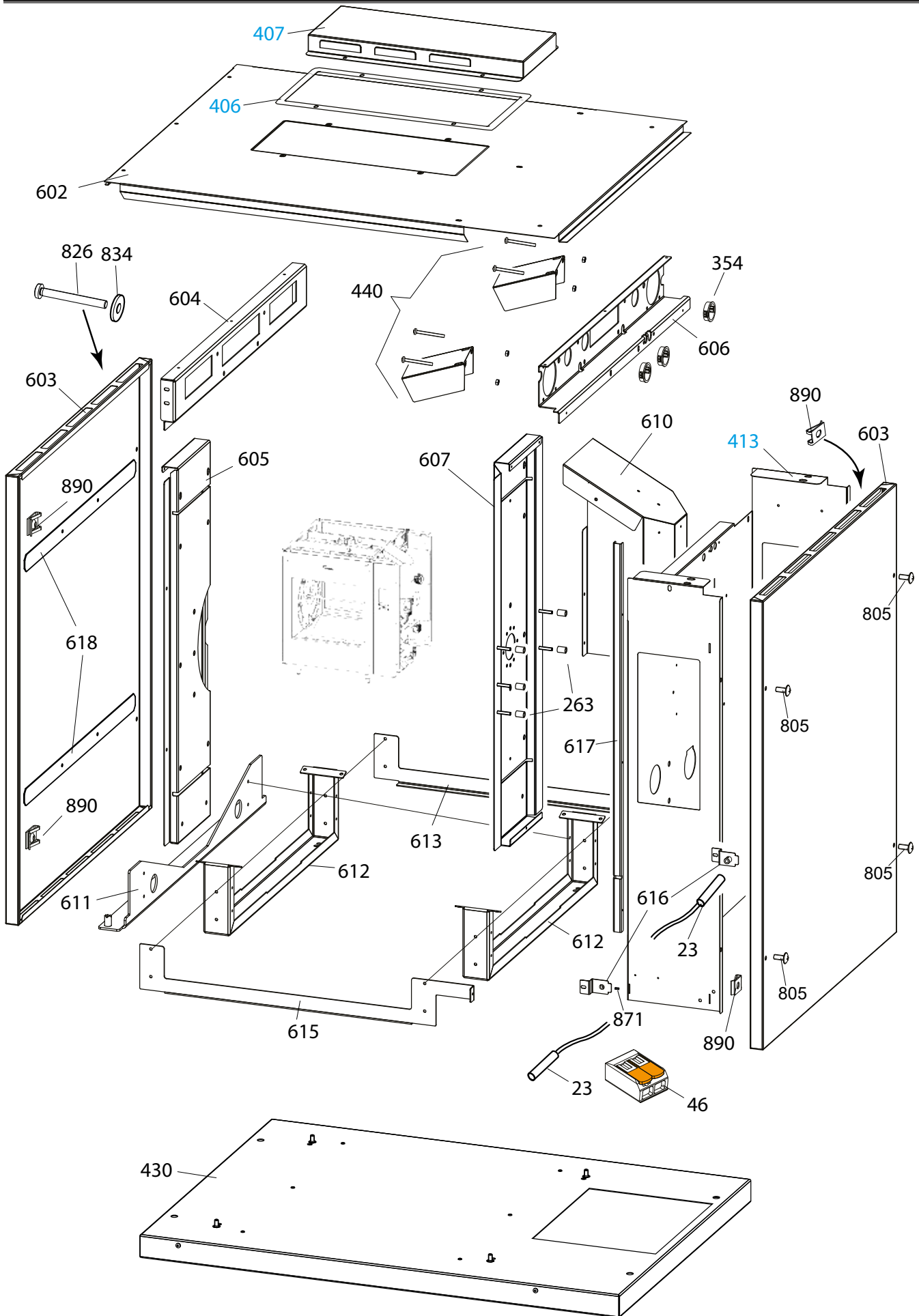
TDR8 AC, LISTE DES PIÈCES CHÂSSIS OUVERT

Pos	Part nr.	Description	Qty	Priority	Comment
424	9070840	Passe-câbles Ø 23 mm	6		
511	9314320	Bac de récupération	2		
530	9310488	Châssis soudé	1		
531	9190177	Castor	4		
532	9314603	Panneau latéral G/D	2		
533	9314610	Panneau arrière	1		
534	9344117	Panneau central	1		
535	9314611	Bas	1		
536	9191176	Bouton moleté	2		
537	9314604	Printemps	6		
538	9191102	Palier de collier	3		
539	9314614	Porte	2		
540	9312152	Charnière	4		
541	9314615	Butée de porte	1		
542	9191182	Aimant néodyme	4		

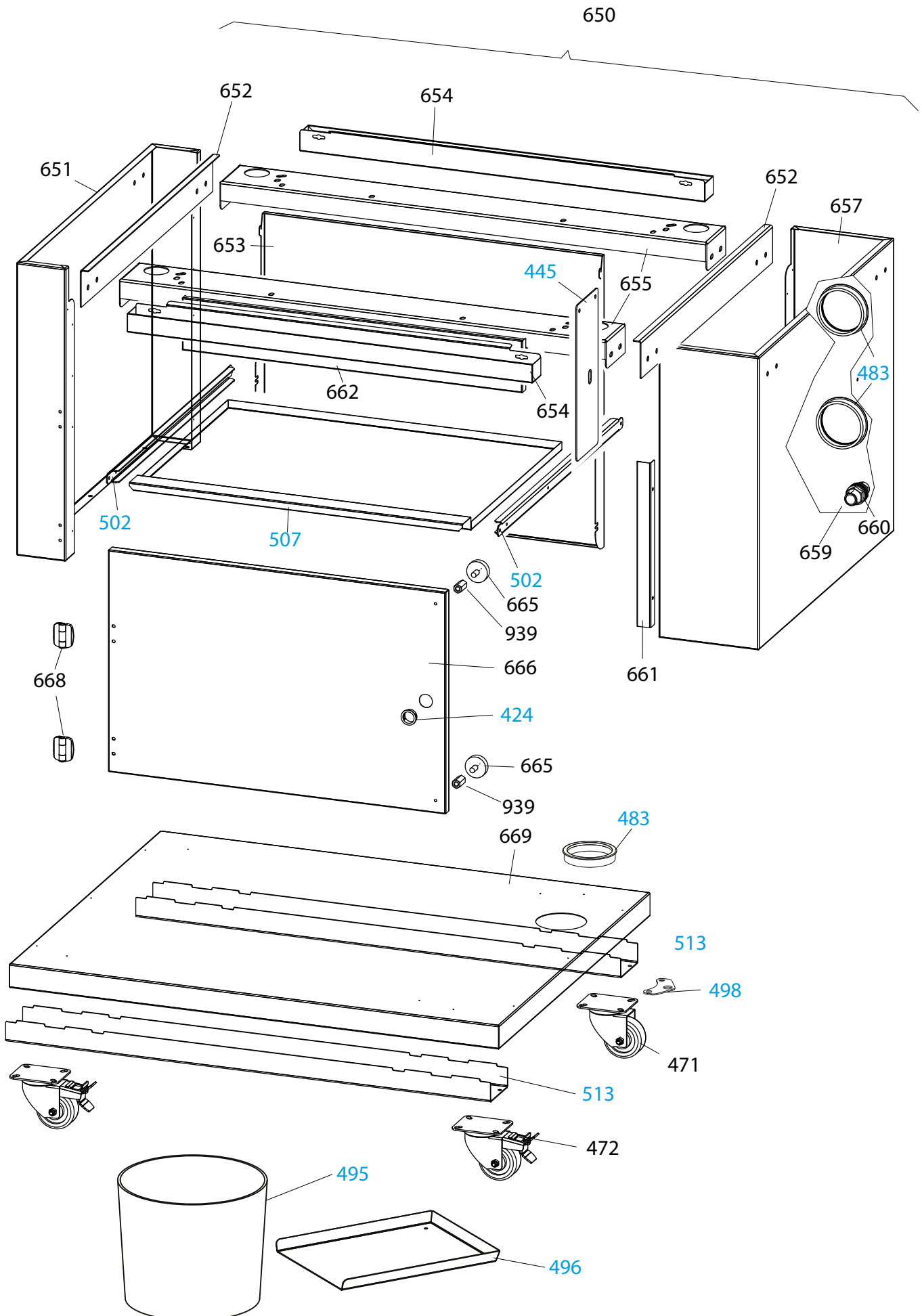
TDR 8+8 AC, EMPILER DES PIÈCES



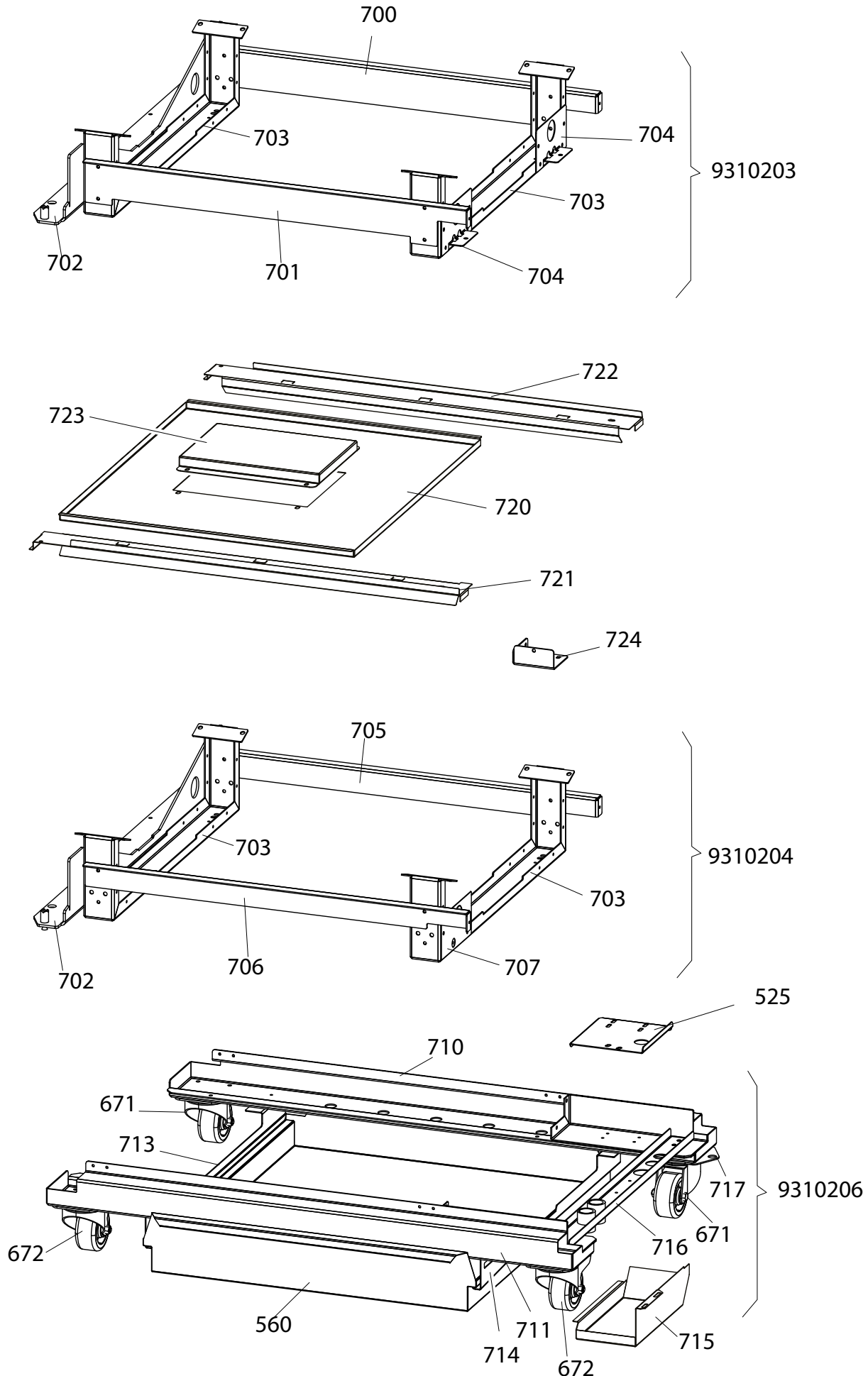
TDR8 AC, TÔLE JUSQU'À 100103281



TDR8AC, LISTE DES PIÈCES SOUS-CHÂSSIS JUSQU'À 100104166



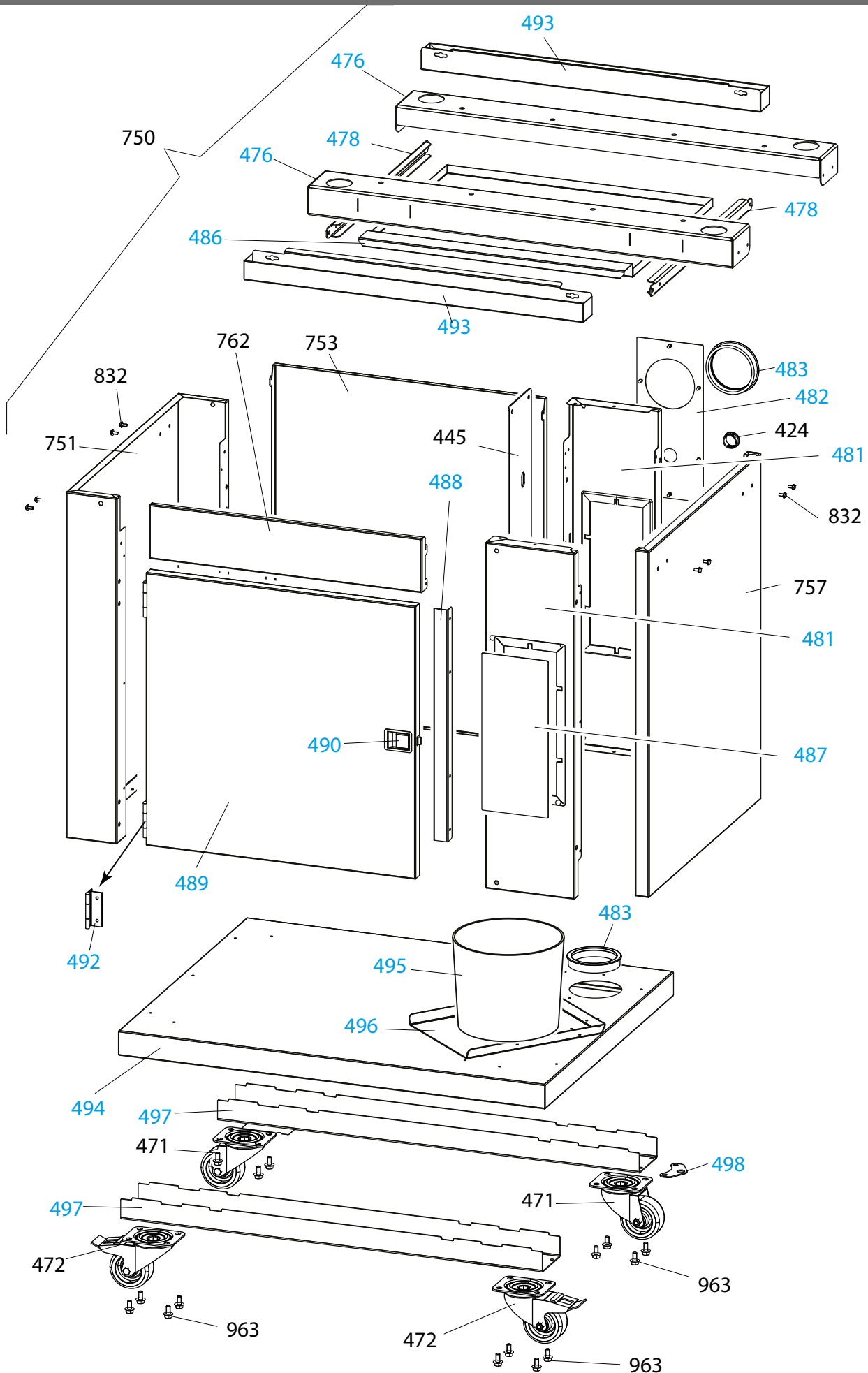
TDR 8+8 AC, EMPILER DES PIÈCES JUSQU'À 100104166



TDR 8+8 AC, LISTE DES PIÈCES EMPILER DES PIÈCES JUSQU'À 100104166

Pos	Part nr.	Description	Qty	Priority	Comment
700	9314510	Haut arrière, châssis	1		
701	9314509	Haut avant, châssis	1		
702	9310461	Cul. charnière de châssis	1		
703	9314505	Suspension du four	2		
704	9314511	Équerre de fixation	2		
705	9314506	Bas du dos, châssis	1		
706	9314507	Avant inférieur, châssis	1		
707	9314538	Plaque de positionnement, flexible	1		
710	9310462	Faisceau arrière, châssis	1		
711	9310463	Poutre avant, châssis	1		
713	9314522	Guide du bac gauche	1		
714	9314519	Guide du bac à droite	1		
715	9314536	Capteur d'étincelles	1		
716	9310465	Profil de connexion	1		
717	9314539	Support d'attache	1		
720	9314512	Unité supérieure et inférieure	1		
721	9314513	Avant, unité inférieure supérieure	1		
722	9314514	Arrière, unité inférieure supérieure	1		
723	9314515	Couvercle, ventilateur inférieur	1		

TDR5AC, LISTE DES PIÈCES SOUS-CHÂSSIS JUSQU'À 100103281



PAGE VIDE

PAGE VIDE

ATTACHES

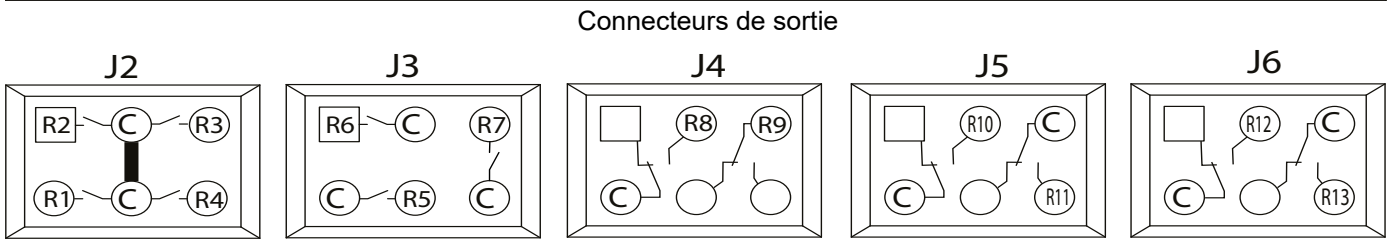
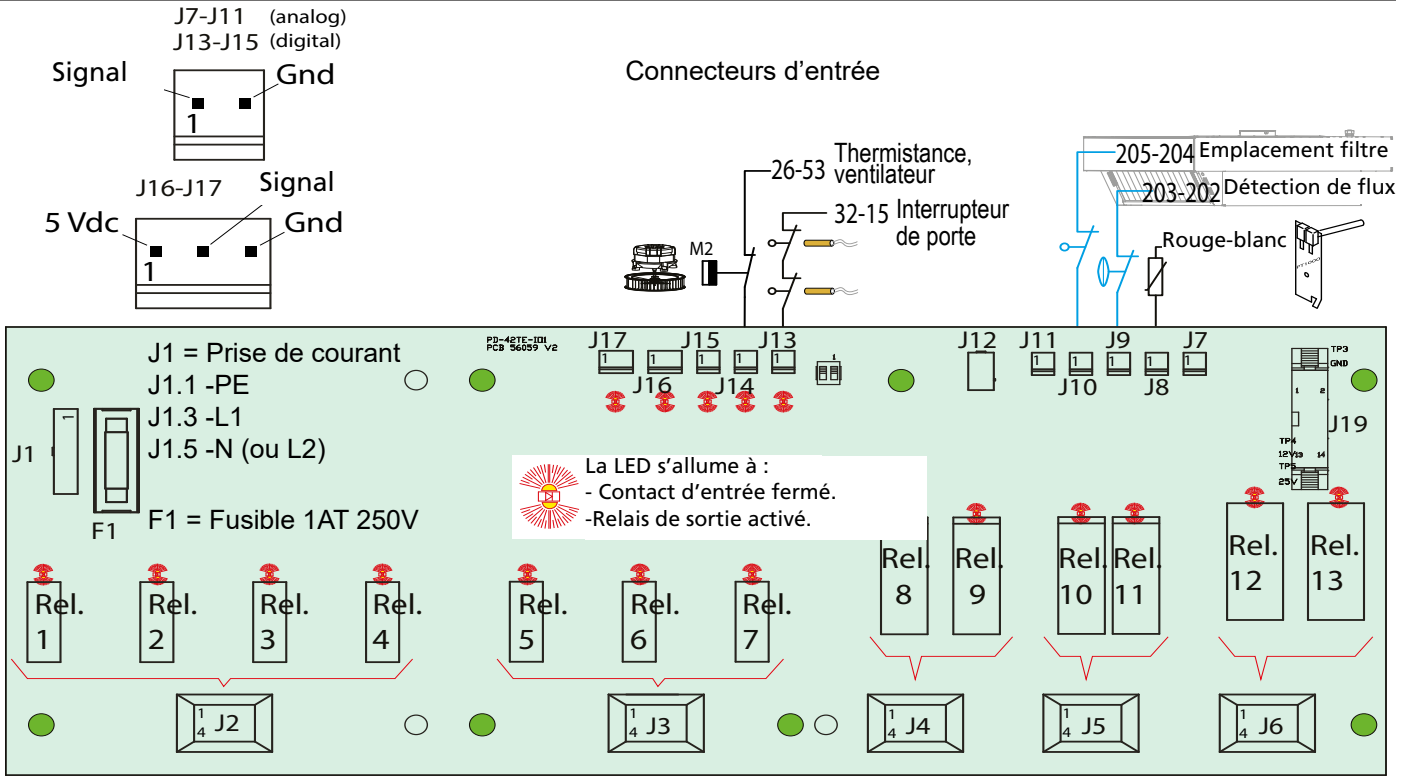
Pos	Part nr	Description
800	4280107	Boulon M6x20 ZP
801	4289559	Rondelle d'arrêt M6, striée ZP
802	4288321	Vis M5x16, SS douille, tête à bouton.
804	4285092	Écrou M6, noir strié
805	4288232	Vis M5x12, SS renforcement croisé, tête à bouton large
806	4286713	Boulon M6x16, ZP taraudant
810	4288325	Vis M5x12, SS douille, tête à bouton large
812	9087570	Écrou M5, noir strié
814	4289787	Boulon M6x30 ZP
817	4287549	Rondelle M8, ZP
819	0196673	Boulon M8x25, ZP
820	0141149	Vis M5x16, SS renforcement croisé, tête cylindrique large
822	0142315	Écrou M5, SS hexagonal
824	9191050	Boulon, SS M5x18
825	0142103	Rondelle M5, SS
826	4280218	Vis M5x45, SS renforcement croisé, tête cylindrique large
827	4280208	Vis M4x8, SS renforcement croisé, tête cylindrique large
828	4280215	Vis M5x8, SS renforcement croisé, tête cylindrique large
829	4280558	Vis M5x16, SS tête large fendue
830	9192065	Écrou borgne M4, ZP
831	0142129	Rondelle M4, SS
832	4288231	Boulon M5x10, SS strié
833	0142307	Écrou M4 SS
834	4311110	Rondelle M5, SS ø5xØ15
835	0142111	Rondelle M6, SS
836	4285035	Écrou M6, laiton
837	0195910	Écrou borgne M6, BNP
838	4285076	Boulon M8x16, ZP
841	0147017	Vis M2,5x16, SS tête cylindrique large fendue
842	0142293	Écrou M2,5, SS hexagonal
843	9191130	Rondelle étoile, 3mm noir
845	0141081	Vis à tête cylindrique, Phillips M5x35, A2
846	4288323	Vis M5x20 tête champignon, avec bride, 10 pcs
847	9070688	Boulon M8x12, SS
848	9008518	Rondelle d'arrêt, M8 SS striée
849	0142292	Écrou M3
853	0141050	Vis M3x10, SS renforcement croisé, tête cylindrique large
854	0141076	Vis M3x20, SS renforcement croisé, tête cylindrique large
855	0141078	Vis M3x30, SS renforcement croisé, tête cylindrique large
856	0141035	Vis M3x5, SS renforcement croisé, tête cylindrique large
858	0141075	Vis M3x16, SS renforcement croisé, tête cylindrique large
859	4312810	Vis d'arrêt à douille M3x6, SS

Pos	Part nr	Description
861	4285151	Rondelle étoile, 6mm
862	9191041	Circlips, type E pour axe 6mm
863	4287540	Vis M4x10, BNP
864	4285319	Vis 4,8x13, ZP autoforeuse et autotaraudante.
866	4287620	Vis 4,2x12, NP autotaraudante
868	4285078	Écrou 1/4" bsw ZP
871	9191049	Vis d'arrêt M5x5, noir
872	4285010	Écrou M3, ZP avec rondelle d'arrêt
873	3701248	Espaceur 7mm, Ø3,2x6 NP
874	0149296	Espaceur 10mm, Ø4,2x8 Nylon
875	9057347	Espaceur 10mm, Ø5,2x10 Nylon
876	0141165	Vis M5x25, SS renforcement croisé, tête cylindrique large
877	4285135	Boulon M5x10, ZP taraudante
878	0137344	Vis M5x30, SS renforcement croisé, tête cylindrique large
879	4287610	Vis ZP autotaraudante 3,5x13
880	9008178	Boulon M5x8, SS
881	0141246	Boulon M6x12, SS
882	0141117	Vis M4x45, SS renforcement croisé, tête cylindrique large
883	0142365	Écrou de blocage M6, ZP
885	4288324	Vis M4x8, SS renforcement croisé, tête cylindrique large
888	6962153	Rondelle M6, ZP ø6xØ25
889	6802013	Écrou riveté, M5, ZP
890	9172053	Écrou M5, pour tôle
891	4288058	Boulon M5x20, ZP
892	0141521	Écrou M6, SS
893	0146987	Rondelle M8, SS
894	0211520	Boulon M5x12, SS
895	0144359	Écrou de blocage M5, SS
896	4285408	Écrou borgne M5, BNP
897	4288320	Vis M5x50, SS hexagonal
898	9073987	Rondelle M8, SS ø8xØ25
900	9008869	Boulon M8x50, ZP
902	4288319	Vis 6x20, ZP CR taraudante
903	4289402	Rondelle d'arrêt M8, ZP
904	3701280	Rondelle d'arrêt, étoile pour axe 10mm
905	0141393	Vis M4x10, SS tête fraisée
906	0141084	Vis M4x10, SS renforcement croisé, tête cylindrique large
907	4288327	Vis M5x25, SS douille, tête cylindrique large
908	9006930	Rondelle d'arrêt M4, tête fraisée SS striée
909	0141092	Vis M4x12, SS renforcement croisé, tête cylindrique large
910	4287520	Rondelle M4, laiton
911	4285020	Écrou M4, laiton
912	4280128	Boulon M4x12, SS
914	0144347	Écrou de blocage M4, ZP
915	8047381	Rondelle M6, SS ø6xØ25

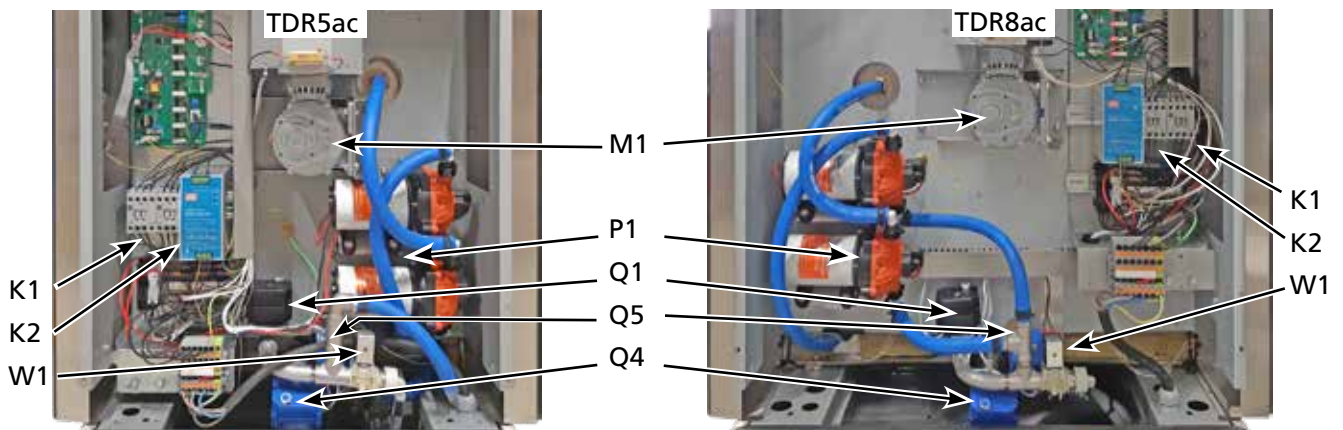
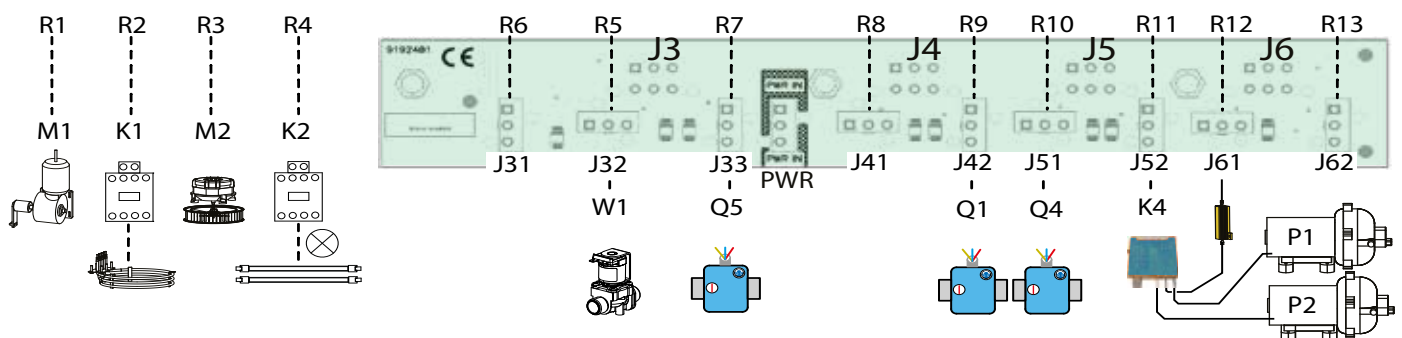
Pos	Part nr	Description
920	0141547	Écrou M8, SS
922	2800066	Écrou de connexion M8x24, ZP
923	4285051	Écrou de connexion M10x30, ZP
925	0195596	Boulon M8x10, ZP à douille
926	9070793	Écrou de connexion M6x18, ZP
929	0197378	Rondelle M12, Zp
930	9008056	Écrou M12, ZP
931	0142056	Rondelle d'arrêt M8, SS
933	9077004	Vis d'arrêt à douille M4x6, SS
934	9301049	Circlips externes ø25
935	4287557	Rondelle M10
936	9073149	Écrou à ailettes M6, SS
937	2800082	Écrou à ailettes M6, plaqué laiton nickel
939	4312027	Écrou de connexion M5x15, ZP
940	4280540	Vis M5x6, SS tête fraisée
941	4311215	Vis , à douille M6 x 30
942	0141123	Vis tête cylindrique large, cruciforme M5x10, SS
943	0149299	Espaceur, Ø8xø4,2, H15, noir
944	0139142	Vis tête hex M6x40, SS
945	4285410	Écrou borgne M12 SS ultraplat
946	4286728	Vis d'arrêt M8x40, douille
947	4280239	Vis M12x20, hex ZP
948	0197380	Rondelle M12, SS
949	0142975	Bouchon à tête creuse à vis M6x20, A2
950	4285120	Vis M4x20, filetage par roulage
951	8071043	Écrou M4, strié ZP
952	6962187	Rondelle M8x1,5 ø8xØ30 ZP
953	0197807	Vis M4x30, fendue ZP
954	4285084	Vis 4,8x19, ZP autoforeuse et autotaraudante.
955	9008217	Rivet aveugle 4x8,6
956	9174680	Rondelle ø5,2xØ20x2mm
957	4285047	Écrou M8 hex, fin DIN 439B
958	0195783	Vis M10x30 douille, tête à bouton
959	9191108	Écrou à ailettes M6x10 SS
960	0141204	Vis M4x16, tête cylindrique large SS
961	0149210	Vis M5x6, tête cylindrique large
962	0141539	Vis M5x10, SS tête fraisée
963	4288233	Vis M8x16, ZP striée
965	4288330	Vis M8x12, SS tête à bouton, bride large
966	4285414	Écrou borgne, M4 ss
967	0149298	Espaceur 10mm, Ø3,4x6 Nylon
968	0149299	Espaceur 15mm, Ø4,2x8 Nylon
969	0251473	Rondelle M4, ZP ø4xØ16
970	9087575	Écrou M5, autofreinant SS
971	4280555	Vis M6x16, plaqué laiton nickel
972	6390168	Écrou riveté, M6 ss

Pos	Part nr	Description
973	9261029	Vis papillon M5x10 Inox
974	0141131	Kruiskop M5x12
975	9008543	Écrou M12, inox
976	4280110	Boulon M6x20, tête hexagonale en acier inoxydable
977	4286723	Hex. vis M8x20 bride taraudage
978	0211521	Vis M5x16, SS hexagonale. Diriger
979	4285041	Contre-écrou M5, inox
980	4280181	Vis M8x60, hexagonale
981	4280187	Vis M8x55, hexagonale, inox
982	4285045	Écrou borgne, M8 ss
983	0141199	Vis M4x6, tête cylindrique SS
990	4312353	Rivet aveugle grosse tête 4x8,0mm - Elec. Galv. Acier
991	4286058	Rivet aveugle 4,0x8,0 - gamme 2,5 à 4,5mm - A2

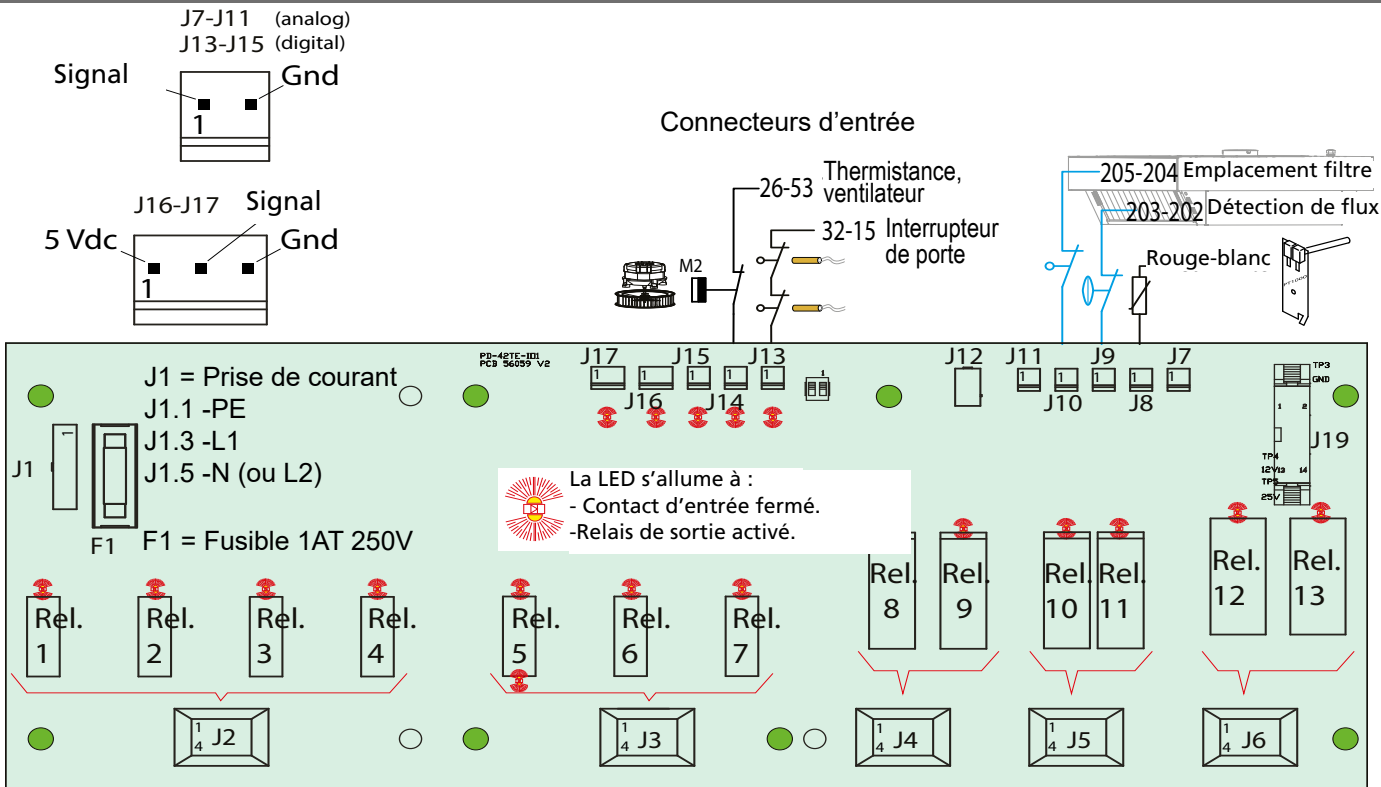
PRÉSENTATION DE LA CARTE D'E / S AVEC CARTE D'INTERFACE (2 POMPES)



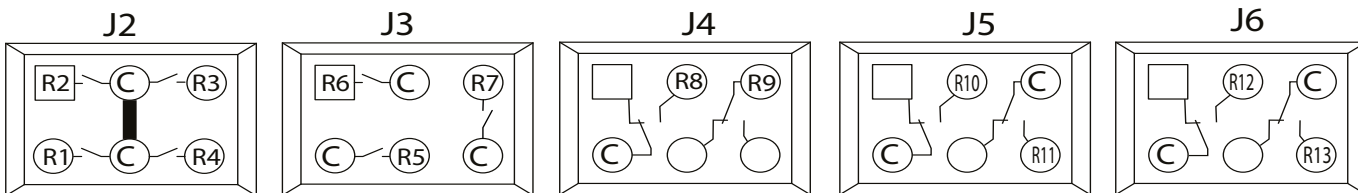
Présentation de la carte d'interface (Prises Jx à Jxx)



PRÉSENTATION DE LA CARTE D'E / S AVEC CARTE D'INTERFACE (1 POMPE)



Connecteurs de sortie



Présentation de la carte d'interface (Prises Jx à Jxx)

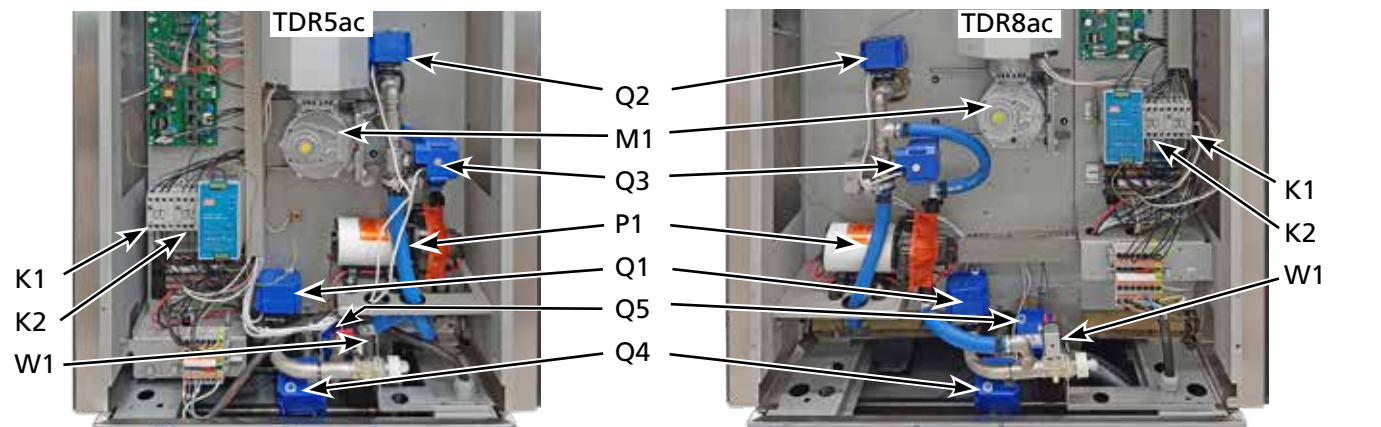
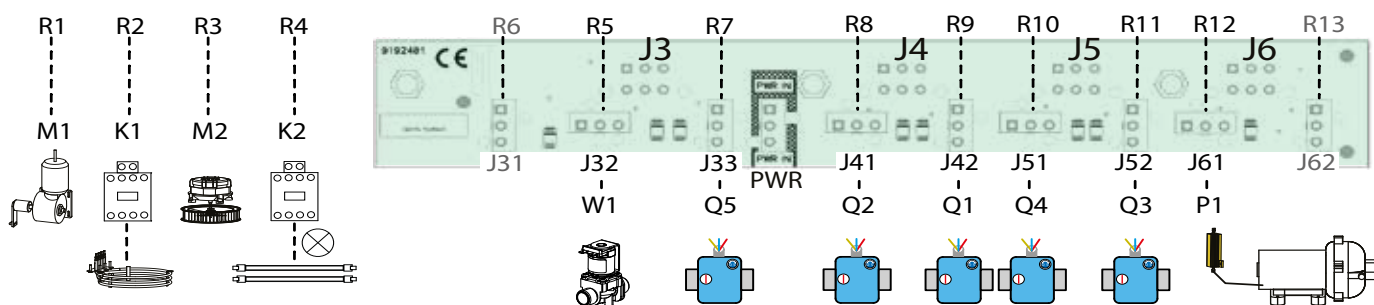
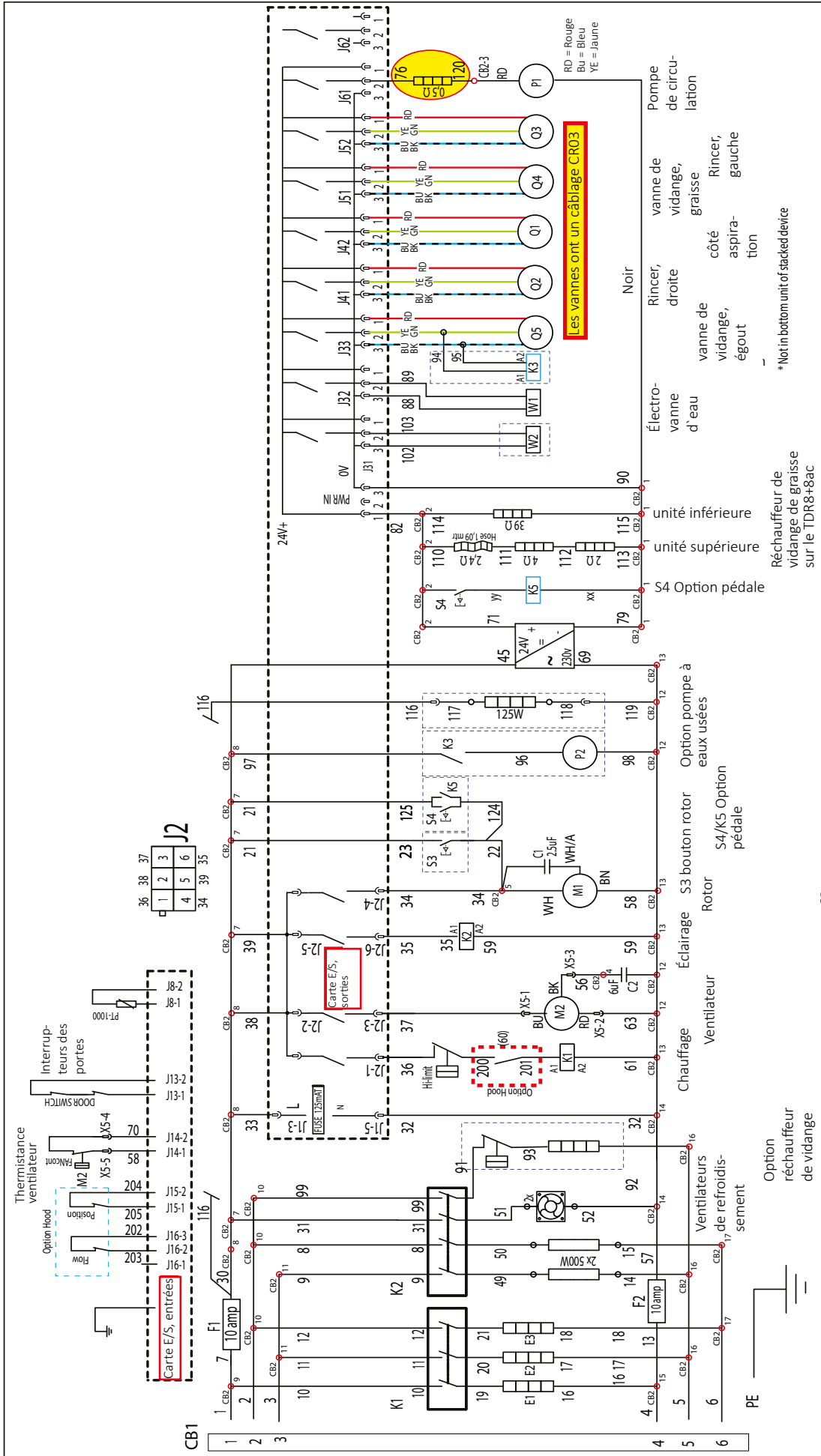
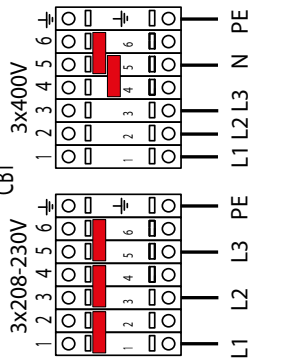


SCHÉMA ÉLECTRIQUE TDRAC (1 POMPE ET RÉSISTANCE DE POMPE)

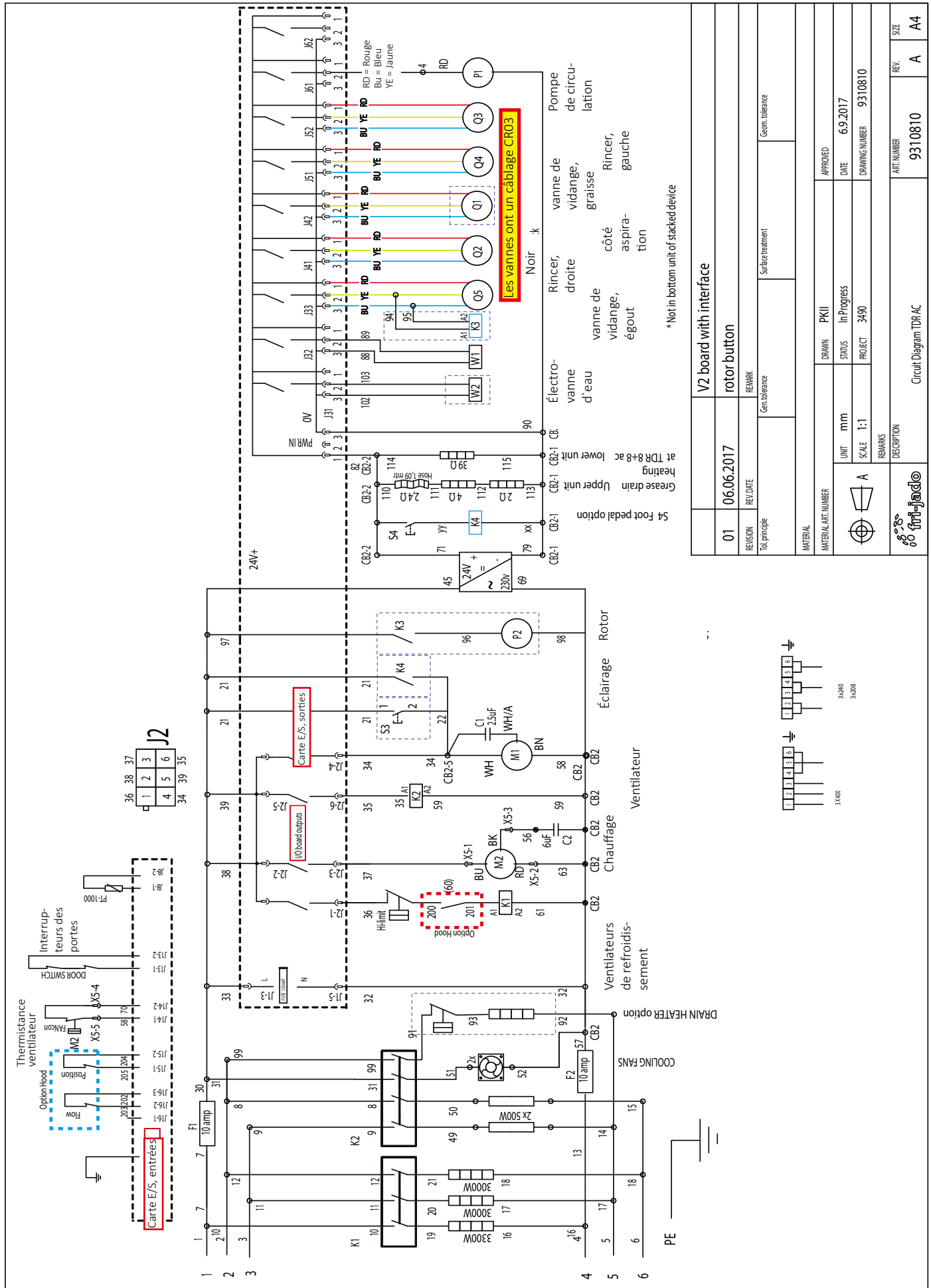


01	06.06.2017	REV. DATE	V2 board with interface rotor button	
MATERIAL ART. NUMBER		PK11	DRAWN	APPROVED
UNIT mm		In Progress	DATE 6.9.2017	
SCALE 1:1		PROJECT 3490	DRAWING NUMBER 9310810	
REMARKS		DESCRIPTION		
		Circuit Diagram TDR-AC		
ART. NUMBER	9310810	REV.	A	SIZE A4



USA	EU(8) 10.5kW	EU(8) 3.6kW	EU (5)
E1 3800W	3300W	4400W	1800W
E2 3500W	3000W	4000W	1800W
E3 3500W	3000W	4000W	1800W

SCHÉMA ÉLECTRIQUE TDRAC JUSQU'AU NUMÉRO DE SÉRIE. 100108719



01	06.06.2017	REV./DATE	V2 board with interface rotor button	
Tit. principe		REMARK	Geom. tolerance	
MATERIAL		Geom. tolerance	Surface treatment	
MATERIAL ART. NUMBER	PK11	DRAWN	APPROVED	
UNIT	mm	STATUS	DATE	6.9.2017
SCALE	1:1	PROJECT	DRAWING NUMBER	9310810
REMARKS		DESCRIPTION		
ART. NUMBER		REV.	SIZE	A4
9310810		A	A4	
Circuit Diagram TDR-AC				

